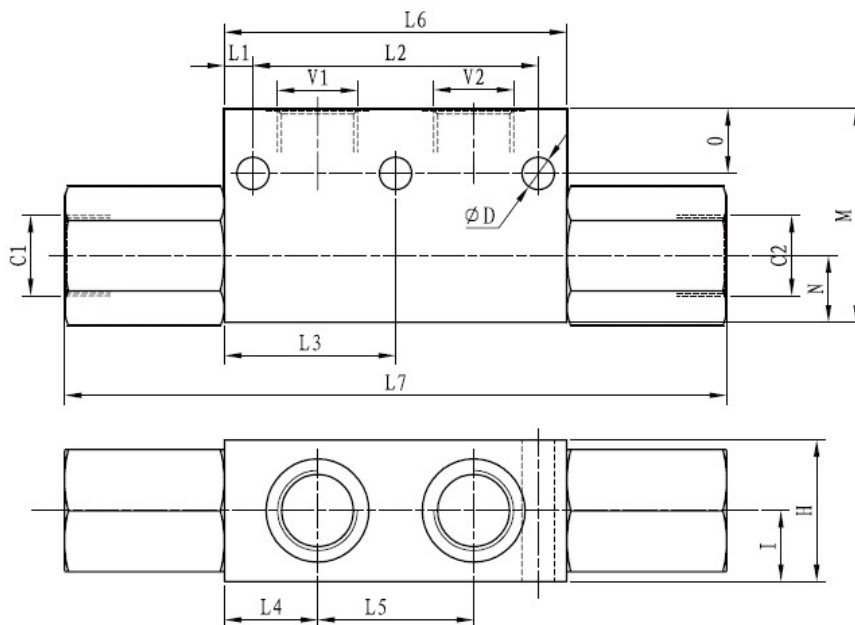


АНKW – гидрозамки двухстороннего действия

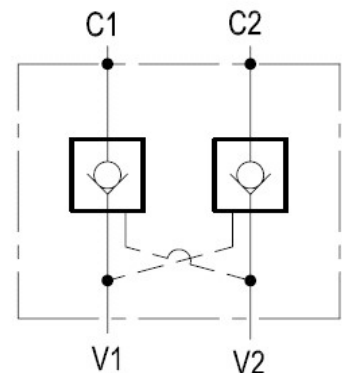
Технические характеристики:

Модель		АНKW-1/4-15	АНKW-3/8-35	АНKW-1/2-50	АНKW-3/4-100
Максимальное давление	бар	315	315	315	315
Максимальный расход	л/мин	15	35	50	100
Температура рабочей жидкости	°C	От -30 до +80			
Вязкость	мм ² /с	10 - 500			
Отношение		4:1	5.2:1	4.3:1	3.9:1
Чистота рабочей жидкости		По NAS1638 класс 9 и по ISO4406 класс 20/18/15			

Габаритные и присоединительные размеры:



Гидравлическая схема



Модель	L1	L2	L3	L4	L5	L6	L7	O	N	M	I	H	ØD	V1 C1 V2 C2
АНKW-1/4-15	---	---	32.2	17.5	29	63	130	8	14.5	43	14.5	29	6.4	G1/4
АНKW-3/8-35	---	---	32	17	30	64	120	9	13	40	15	30	6	G3/8
АНKW-1/2-50	7.5	75	---	24.5	41	90	174	17	17.5	56	18.5	37	8.5	G1/2
АНKW-3/4-100	8	104	---	30	60	120	213	16	25	70	25	50	9	G3/4