

## 1. Код

**АН-Т05-В-220АС**

**АН-Т** Серия: маслоохладители

**05** Типоразмер: 05

**В** Байпасный клапан: 3,0 бар

**220АС** Напряжение питания электровентилятора: 220В переменный ток

## 2. Технические характеристики:

Внимание:

Подбор маслоохладителя производится на основании графика производительности маслоохладителя. Смотрите: рис. 2 в п. 5.

Типоразмер		<b>05</b>
Номинальный поток рабочей жидкости <sup>1</sup>	л/мин	20-80
Давление открытия байпасного клапана	бар	3,0
Температура включения вентилятора <sup>2</sup>	°С	60
Напряжение питания электродвигателя	В	220
Мощность электродвигателя	Вт	68
Частота вращения вентилятора	Об/мин	2000
Пылевлагозащищённость	IP	54

1 – значения потока приведено из условий нормального протекания рабочей жидкости.

2 – датчик температуры включения вентилятора поставляется отдельно. Температура включения приведена для датчика на 60°С. О возможностях поставки датчика с другой температурной характеристикой включения уточняйте у сотрудников AccessHydro.

## 3. Описание:

Маслоохладитель представляет собой радиатор и вентилятор, смонтированные на монтажной рамке. Габаритные и присоединительные размеры указаны на рис. 1.

Маслоохладитель предназначен для монтажа в возвратную магистраль гидравлической системы в бак.

При протекания гидравлической жидкости через маслоохладитель происходит её пассивное охлаждения за счёт рассеивания тепла по внешним поверхностям радиатора. Включение вентилятора происходит при достижении гидравлической жидкостью температуры порога срабатывания температурного датчика (поставляется отдельно). Воздушный поток от работающего вентилятора увеличивает степень охлаждения рабочей жидкости.

Производительность маслоохладителя представлена на рис.2.

#### 4. Габаритные и присоединительные размеры:

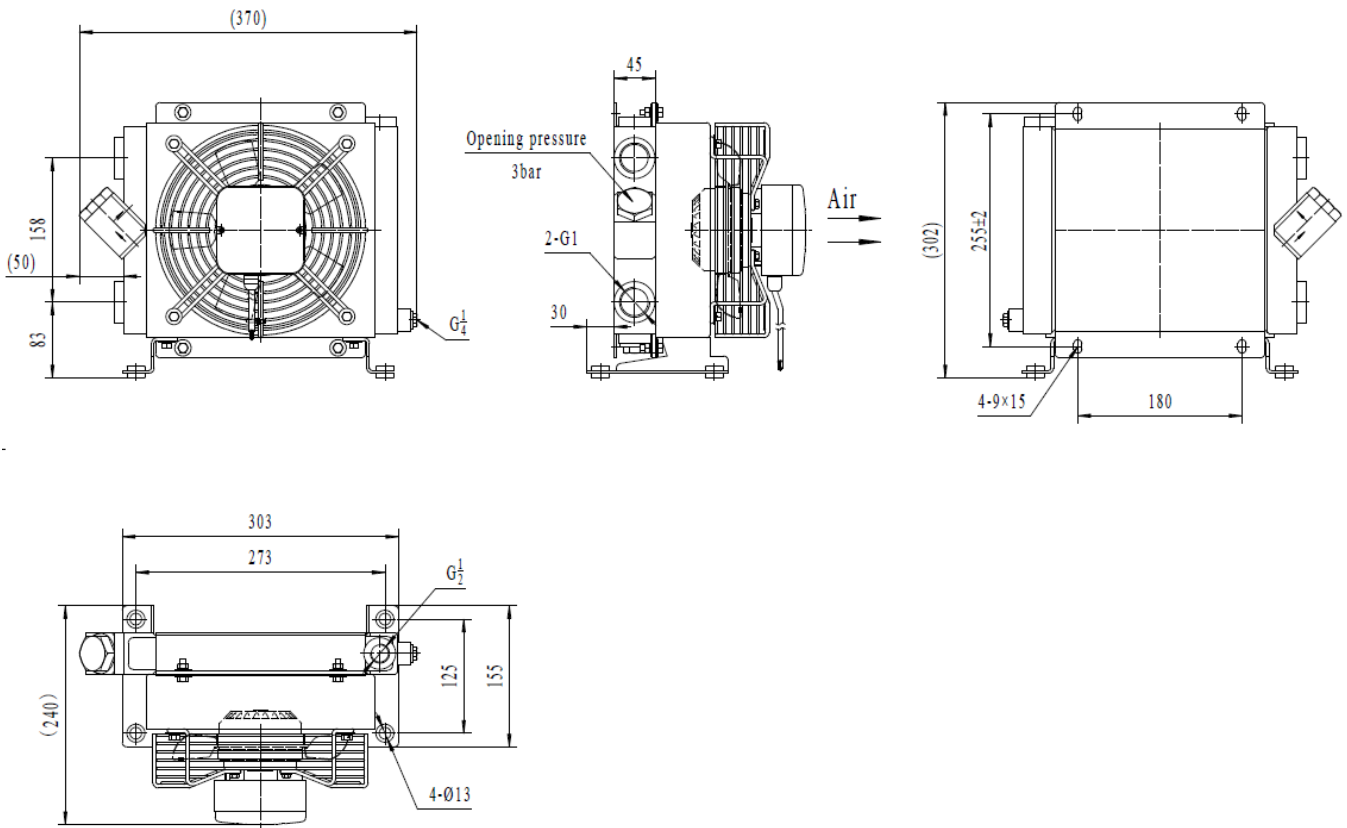


Рис. 1. Габаритные и присоединительные размеры АН-Т05-В-220АС

#### 5. Производительность:

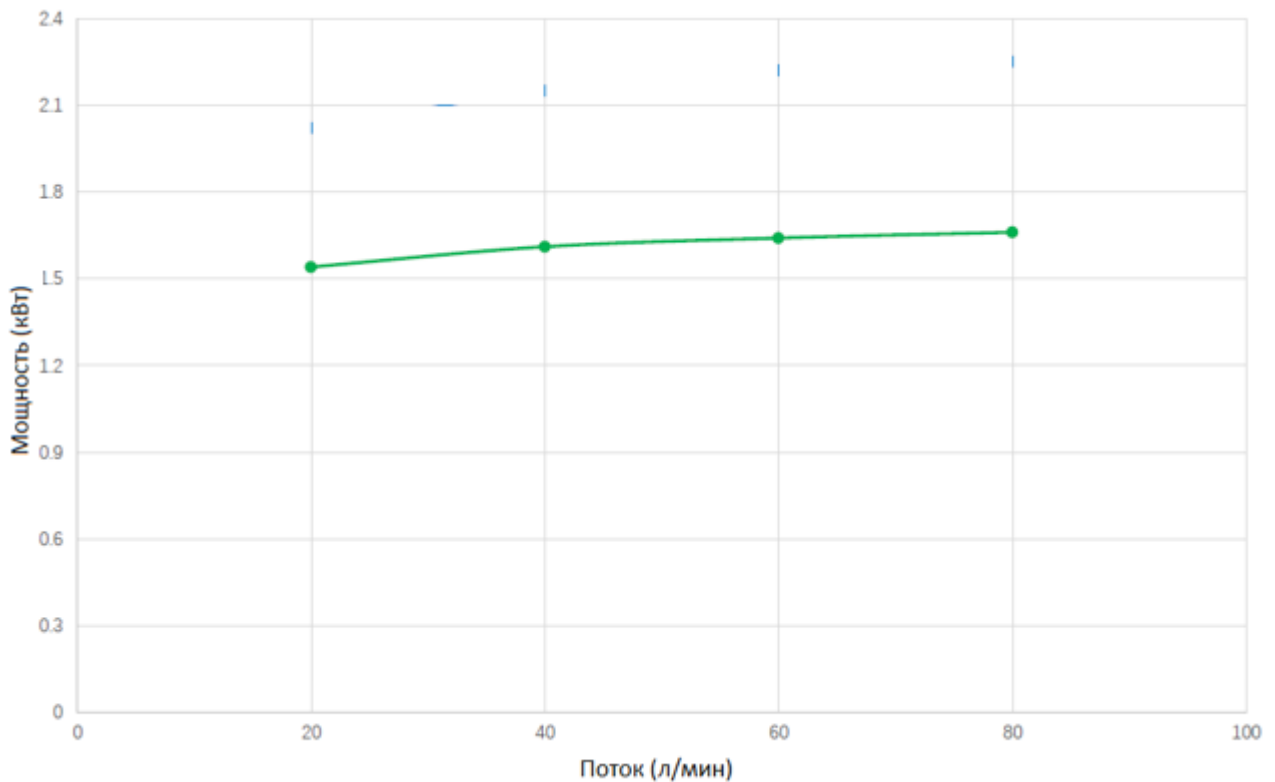


Рис. 2. Производительность маслоохладителя АН-Т05-В-220АС при перепаде температуры 20°С