

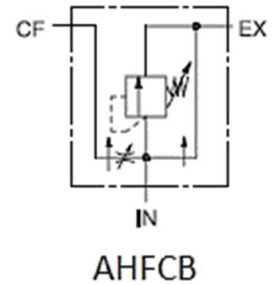
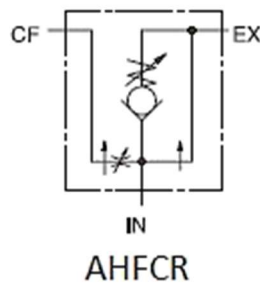
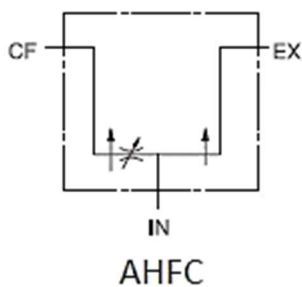


## АНФС – делители расхода

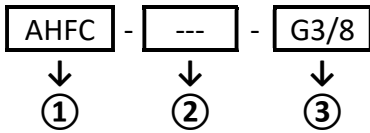
### Технические характеристики:

Максимальное давление	бар	207
Максимальный расход	л/мин	114
Температура рабочей жидкости	°С	От -20 до +70
Вязкость	мм <sup>2</sup> /с	10 - 500
Чистота рабочей жидкости	По NAS1638 класс 9 и по ISO4406 класс 20/18/15	

### Гидравлическая схема:



**Код заказа:**



① Модель

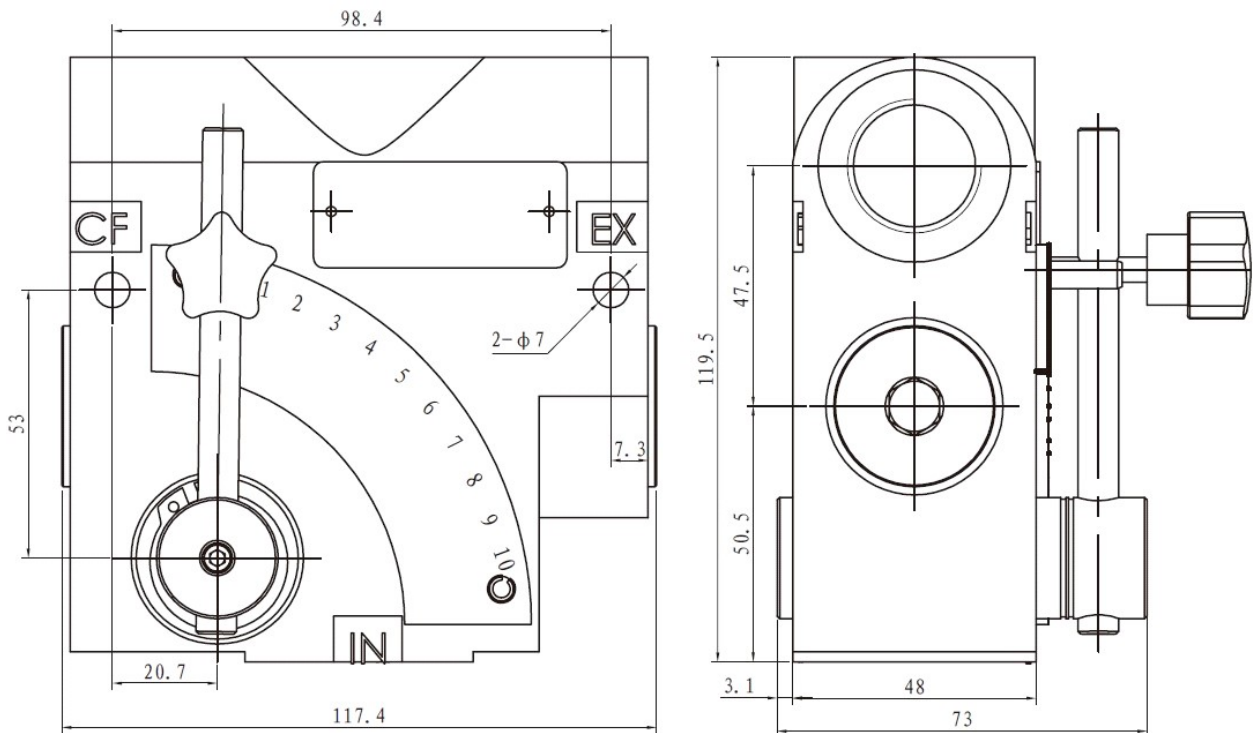
② Исполнение:

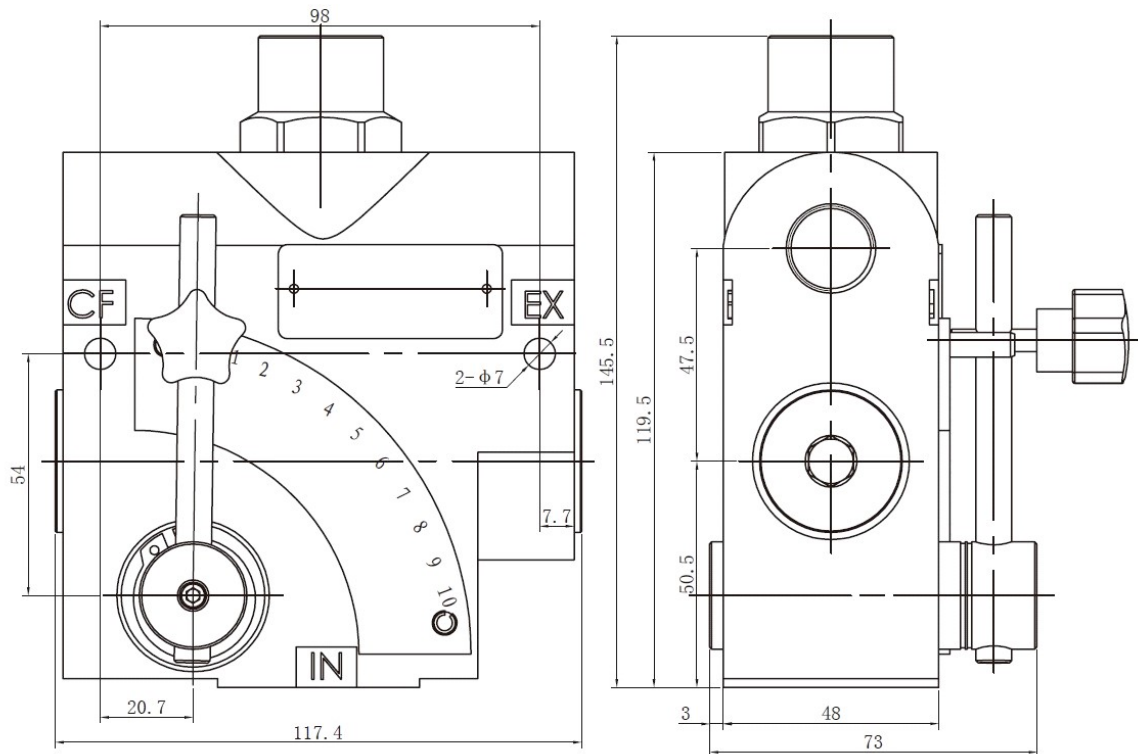
---	Без клапана
R	С обратным клапаном
B	С предохранительным клапаном

③ Тип резьбы:

G3/8	0-30 л/мин
G1/2	0-61 л/мин
G3/4	0-114 л/мин
NPT1/2	0-61 л/мин
NPT3/4	0-114 л/мин

**Габаритные и присоединительные размеры АНФС:**



**Габаритные и присоединительные размеры АНFCR:**

**Габаритные и присоединительные размеры АНFCВ:**
