

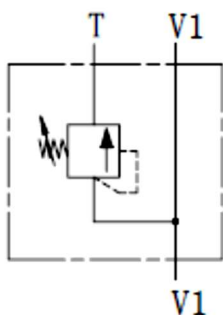


## АНДР – предохранительные клапаны, прямого действия

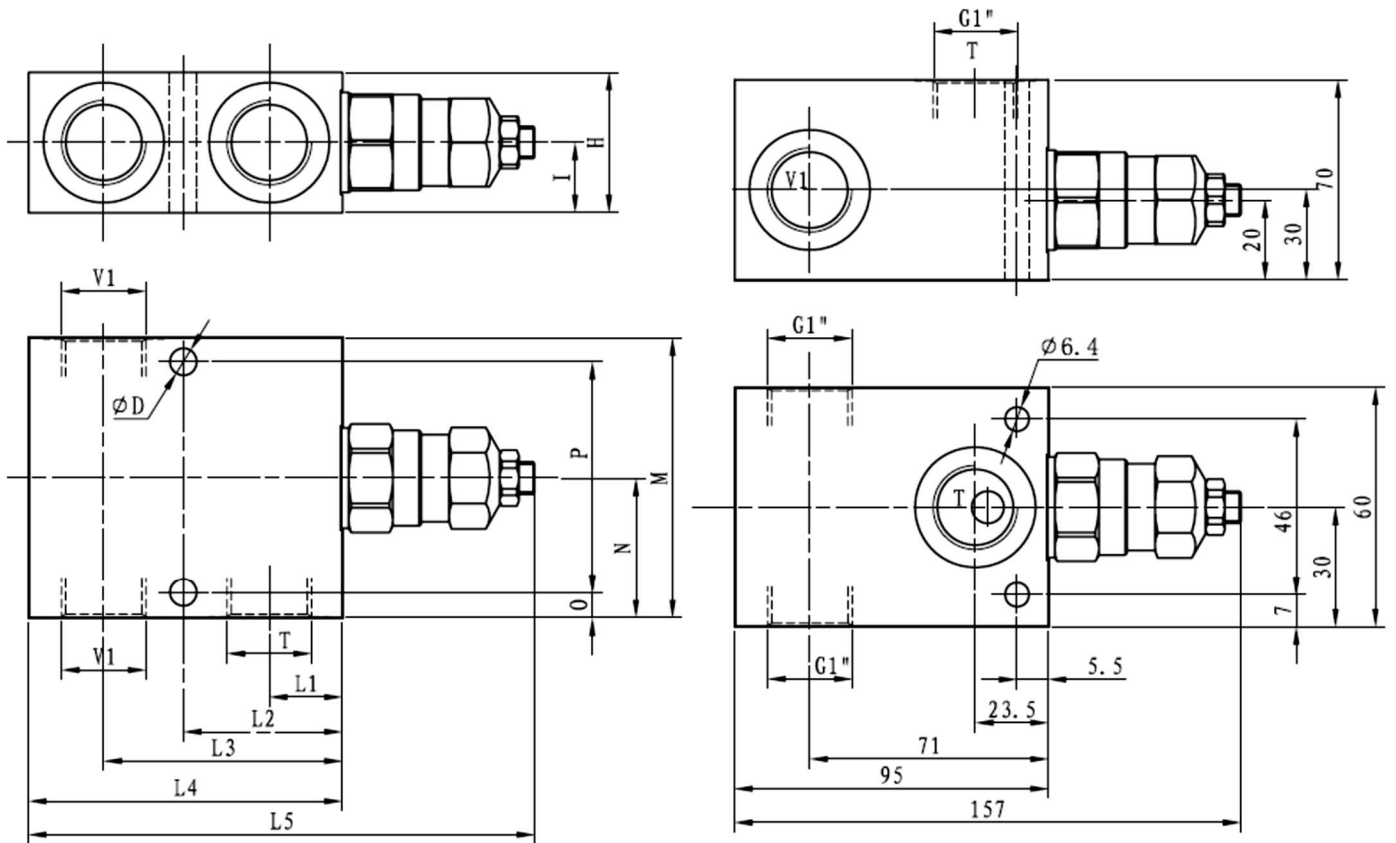
### Технические характеристики:

Типоразмер		АНДР-1/4-25	АНДР-3/8-50	АНДР-1/2-80	АНДР-3/4-120	АНДР-1-220
Максимальное давление	бар	315	315	315	315	315
Максимальный расход	л/мин	25	50	80	120	220
Температура рабочей жидкости	°С	От -20 до +70				
Вязкость	мм <sup>2</sup> /с	10 - 500				
Чистота рабочей жидкости		По NAS1638 класс 9 и по ISO4406 класс 20/18/15				

### Гидравлическая схема:



**Габаритные и присоединительные размеры:**



Модель	L1	L2	L3	L4	L5	O	P	N	M	I	H	ØD	V1, T
АНДР-1/4-25	14	30	46	60	90	6	48	30	60	15	30	6.8	G1/4
АНДР-3/8-50	18	35	52	70	115	6.25	48	32	60.5	17.75	35.5	6.6	G3/8
АНДР-1/2-80	18	39.5	58	78	127	6	58	35	70	17.5	35	6.6	G1/2
АНДР-3/4-120	20	45	70	90	149	8	54	40	70	20	40	8.6	G3/4