

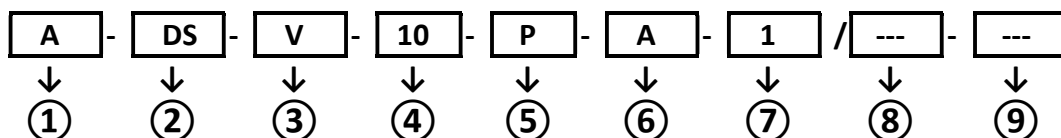


ADSV (ADSL) – гидрозамки

Технические характеристики:

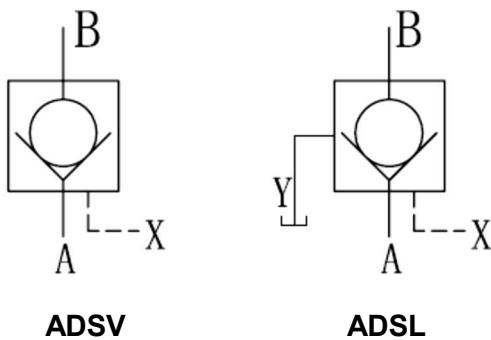
Типоразмер		ADSV10	ADSL10	ADSV20	ADSL20	ADSV30	ADSL30
Максимальное давление	бар	315					
Диапазон давлений в линии управления X	бар	5 - 315					
Максимальный расход	л/мин	80		150		300	
Температура рабочей жидкости	°C	От -30 до +80					
Вязкость	мм ² /с	10 - 500					
Вес	кг	2.5	2.3	4.3	4.6	8.5	9.2
Чистота рабочей жидкости		NAS1638 класс 9; ISO4406 класс 20/18/15					

Код заказа:

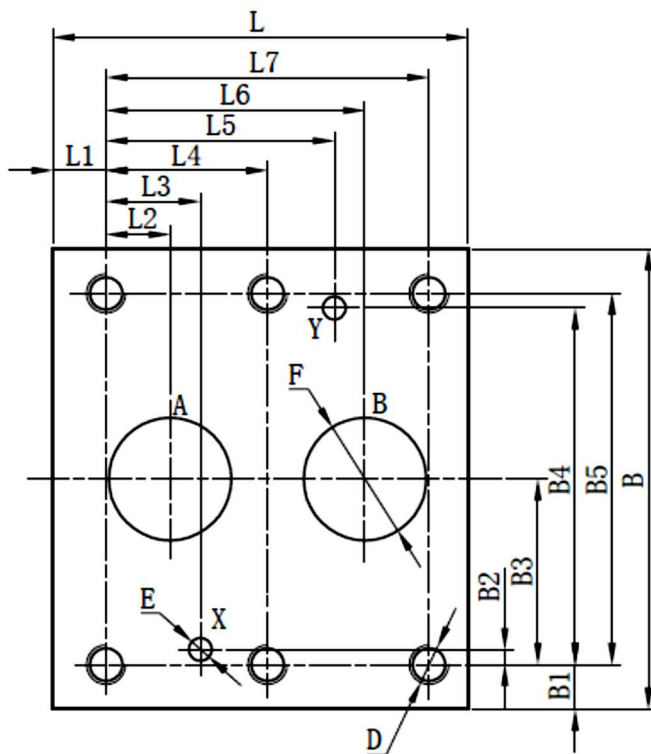


- ① Серия
- ② Модель: гидрозамок
- ③ Код управляющих гидролиний: **V** - внутренний дренаж; **L** - внешний дренаж
- ④ Типоразмер (Ду): 10, 15, 20, 25, 30
- ⑤ Способ монтажа: **P** - стыковой монтаж; **G** - трубный монтаж
- ⑥ Исполнение: **A** - с декомпрессором; **B** - без декомпрессора
- ⑦ Давление открытия: **1**=3 бар; **2**=5 бар, **3**=8 бар
- ⑧ Код резьбы: --- дюймовая; **2**- метрическая
- ⑨ Тип уплотнения: --- нитрил-каучук (NBR); **V** - фторкаучук FPM

Схематическое обозначение:

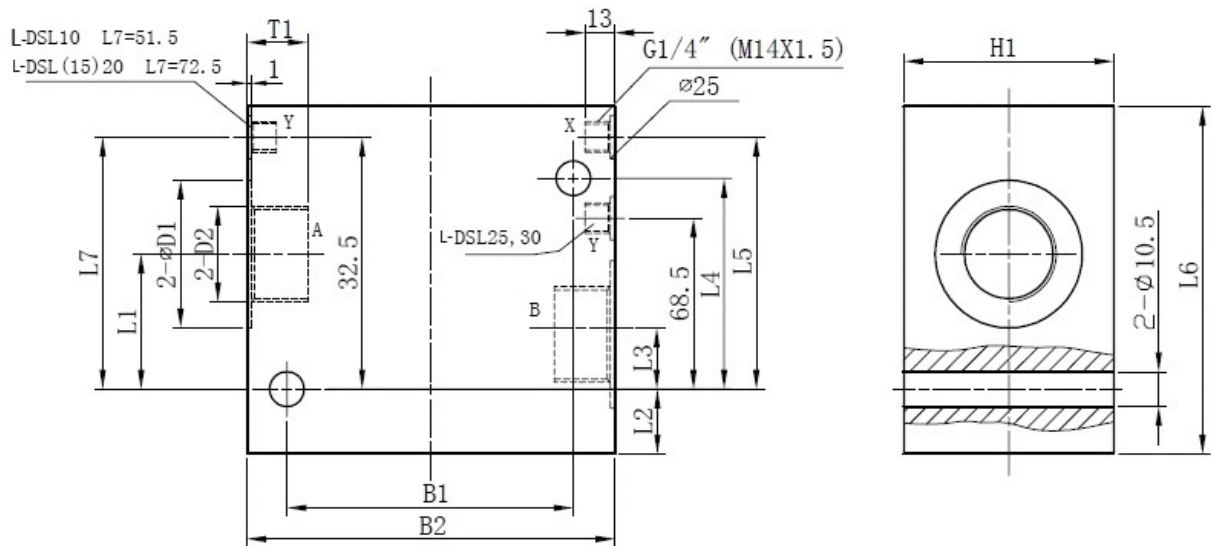


Габаритные и присоединительные размеры (стыковой монтаж):



Типоразмер	L	L1	L2	L3	L4	L5	L6	L7	B	B1	B2	B3	B4	B5	D	ØE	ØF
10	96	34.5	7.2	21.5	/	21.5	35.8	42.9	85	9.15	7.9	33.35	58.8	66.7	4-M10/24	2-6	2-13
20	112	37	11.1	20.6	/	39.7	49.8	60.3	102	11.3	6.4	39.7	73	79.4	4-M10/24	2-6	2-22
30	140	31.3	16.7	24.6	42.1	59.5	67.5	84.2	120	11.6	3.8	48.4	92.8	96.8	4-M10/24	2-6	2-32

Габаритные и присоединительные размеры (трубный монтаж):



Модель	Типоразмер	B1	B2	D1	D2	T1	H1	L1	L2	L3	L4	L5	L6
ADSV	10	66.5	85	34	G1/2" M22x1.5	14	42	27.5	18.5	10.5	33.5	49	80
	15	79.5	100	42	G 3/4" M27x2	16	57	36.7	17.3	13.3	50.5	67.5	95
	20	79.5	100	47	G 1" M33x2	18	57	36.7	17.3	13.3	50.5	67.5	95
	25	97	120	56	G1 1/4" M42x2	20	75	54.5	15.5	20.5	73.5	89.5	115
	30	97	120	61	G1 1/2" M48x2	22	75	54.5	15.5	20.5	73.5	89.5	115
ADSL	10	66.5	85	34	G1/2" M22x1.5	14	42	22.5	18.5	10.5	33.5	49	80
	15	79.5	100	42	G 3/4" M27x2	16	57	30.5	17.5	13	50.5	72.5	100
	20	79.5	100	47	G 1" M33x2	18	57	30.5	17.5	13	50.5	72.5	100
	25	97	120	56	G1 1/4" M42x2	20	75	54.5	15.5	20.5	84	99.5	125
	30	97	120	61	G1 1/2" M48x2	22	75	54.5	15.5	20.5	84	99.5	125