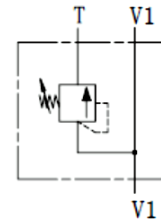


1. Код

АНDR-3/4-120

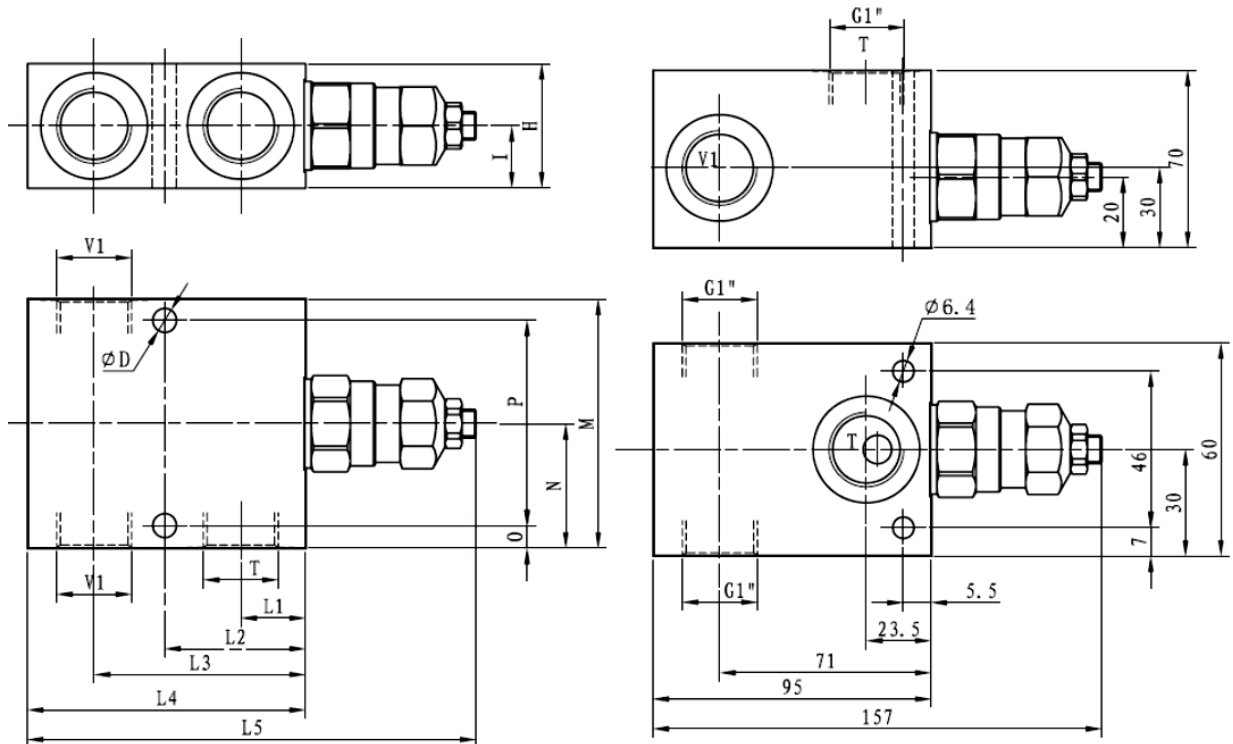
АНDR	Модель (ПК)
3/4	Тип резьбы (гидропорты): G3/4"
120	Максимальный расход: 120 л/мин



2. Технические характеристики:

Модель		АНDR
Максимальное давление	бар	315
Максимальный расход	л/мин	120
Температура рабочей жидкости	°С	От -20 до +70
Вязкость	мм ² /с	10 - 500
Чистота рабочей жидкости	По NAS1638 класс 9 и по ISO4406 класс 20/18/15	

3. Габаритные и присоединительные размеры:



Модель	L1	L2	L3	L4	L5	O	P	N	M	I	H	ØD	V1, T
АНDR-3/4-120	20	45	70	90	149	8	54	40	70	20	40	8.6	G3/4