



Шестеренные насосы

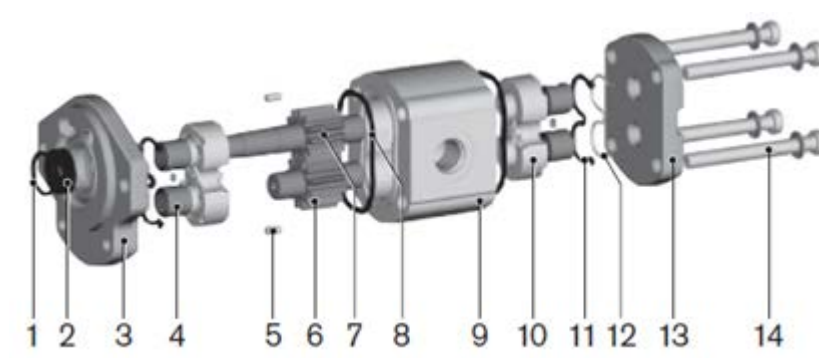


Содержание:

Предисловие	2
Обзор продукции	4
Серия AG0 – односекционные насосы	5
Серия AG1 – односекционные и двухсекционные насосы	8
Серия AG2 – одно/двух/трехсекционные насосы	13
Серия AG2L - косозубые шестерни	21
Серия AG3 – одно/двух/трехсекционные насосы	23
Серия AGISO – односекционные насосы:	27
Серия AG4 – односекционные насосы	29
Размеры входа/ выхода (приложение №1)	31
Код вала и фланца (приложение №2)	50
Графики (приложение №3)	60
Монтаж и обслуживание шестеренных насосов	66

Предисловие:

Шестеренный насос состоит из пары шестерен, корпуса и двух крышек. Насосы от АксесГидро имеют плавающие втулки которые автоматически компенсируют аксиальный зазор пропорционально давлению в системе. Плавающие втулки изготовлены из специальных сплавов устойчивых к абразивам, что значительно продлевает эксплуатационный срок работы насоса. Шестерни изготовлены на станках ЧПУ с высокой точностью, поэтому насосы имеют низкие шумовые характеристики. Корпуса изготавливаются методом холодной штамповки и выдерживают давление больше 30 МПа. Передняя и задняя крышка изготавливаются из высокопрочного чугуна. Шестеренные насосы широко применяются в мобильной технике, металлообрабатывающих станках, прессах, металлургии и авиации.



№	Наименование	Кол-во	№	Наименование	Кол-во	№	Наименование	Кол-во
1	Стопорное кольцо	1	6	Шестерня ведомая	1	11	Уплотнение	2
2	Уплотнение вала	1	7	Шестерня ведущая	1	12	Предохранительное кольцо	2
3	Передняя крышка	1	8	Уплотнение корпуса	2	13	Задняя крышка	1
4	Подшипник скольжения	4	9	Корпус	1	14	Болт	4
5	Центровочный штифт	2	10	Плавающая втулка	2	15		

Шестеренные насосы подразделяются на 6 серий (AG0, AG1, AG2, AG3, AGISO, AG4), каждая серия имеет свою линейку типоразмеров и характеристики (смотрите приложение №3).

- Давление делится на две категории: F и G



- Объемный КПД - 98%; механический – 93%.
- Широкий выбор валов и присоединительных фланцев (приложение №2).
- Доступные варианты уплотнений насоса: резина NBR, фторкаучук Viton (FPM), этиленпропилен (EPR).
- Насосы могут быть дополнены предохранительными или обратными клапанами.

Обзор продукции:

Серия AG0



- Группа 0
- Типоразмер 0,16-2,00 см³
- Рном. = 200 бар (исп. F)
- Рном. = 250 бар (исп. G)

Серия AG1



- Группа 1
- Типоразмер 1,1 - 8,0 см³
- Рном. = 200 бар (исп. F)
- Рном. = 250 бар (исп. G)
- Фланцы EURO и SAE

Серия AG2



- Группа 2
- Типоразмер 6 - 30 см³
- Рном. = 200 бар (исп. F)
- Рном. = 250 бар (исп. G)
- Фланцы EURO и SAE

Серия AG3



- Группа 3
- Типоразмер 22 - 89 см³
- Рном. = 200 бар (исп. F)
- Рном. = 250 бар (исп. G)
- Фланцы EURO и SAE

Серия AGISO



- Фланец ISO
- Типоразмер 43 – 95 см³
- Рном. = 210 бар
- Рпик. = 300 бар

Серия AG4



- Группа 4
- Типоразмер 66 - 199 см³
- Рном. = 210 бар
- Рпик. = 250 бар

Серия AGO – односекционные насосы



Код заказа:

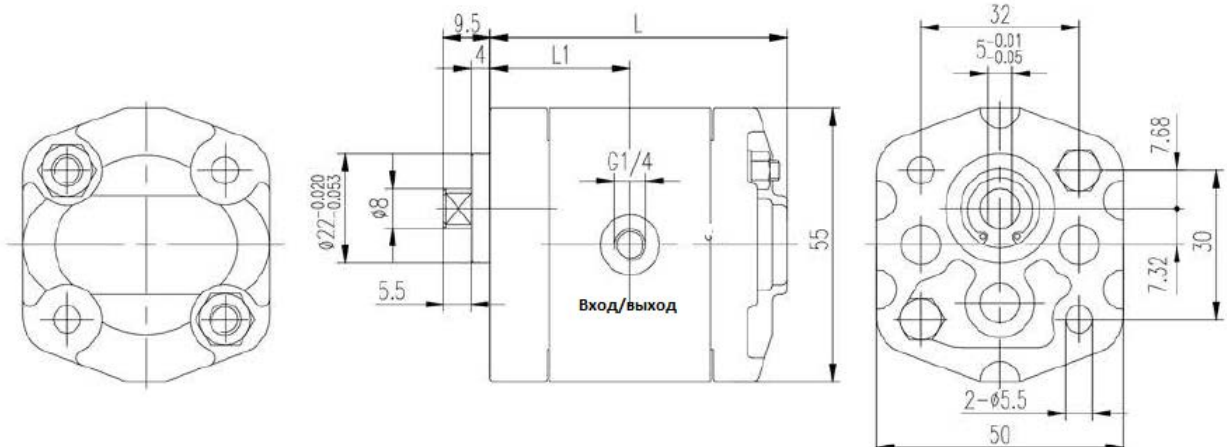
Серия	Кол-во секций	Код давления	Рабочий объем см ³ /об	Размеры входа/выхода	Код вала и фланца	Вращение вала	Расположение входа/выхода	Доп. функции
AGO	P: односекционный	F: 200 bar	0.16	Смотрите приложение №1	Смотрите приложение №2	(вид со стороны вала насоса) L-Против часовой стрелки R-По часовой стрелки	BF: вход-задняя крышка/ выход – передняя; BB: вход/выход – задняя крышка; BS: вход – задняя крышка/ выход – корпус; SB: вход – корпус/ выход – задняя крышка; SF: вход- корпус/ выход – передняя крышка; SS: вход/выход – корпус; (сбоку)	Y: предохранительный клапан; D: обратный клапан;
			0.25					
			0.38					
			0.50					
			0.75					
			1.00					
			1.25					
			1.50					
			1.75					
2.00								
Пример:								
AGO	P	F	0.25	L07	B01	R	SS	---

Технические данные:

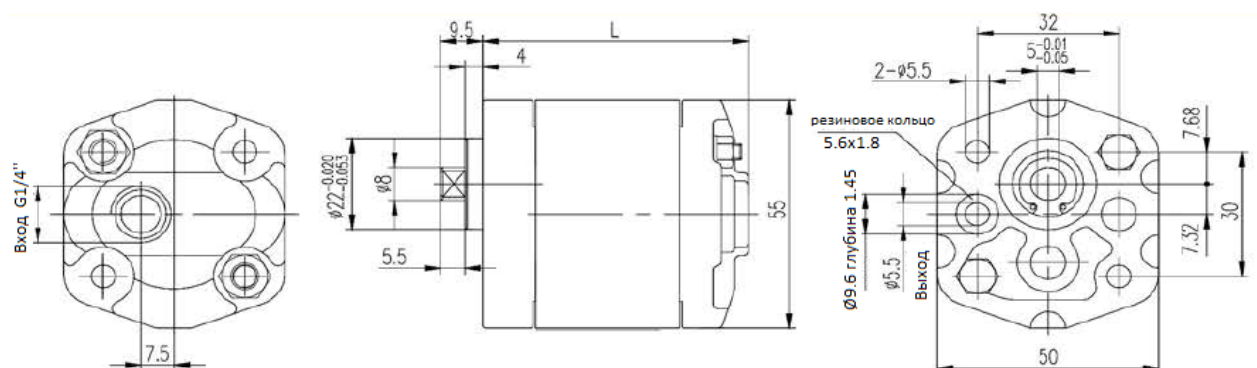
Серия	Рабочий объем см ³ /об	Давление F, бар		Скорость, об/мин		
		Ном.	Макс.	Ном.	Макс.	Мин.
AGO	0.16	200	250	2000	6000	800
	0.25	200	250	2000	6000	800
	0.38	200	250	2000	6000	800
	0.50	200	250	2000	6000	800
	0.75	200	250	2000	6000	800
	1.00	200	250	2000	6000	800
	1.25	200	250	2000	5000	800
	1.50	200	250	2000	4500	800
	1.75	200	250	2000	4000	800
	2.00	160	200	2000	3500	800

Габаритные и присоединительные размеры:

L06- размеры входа/ выхода; **B01-** код вала и фланца; **SS-** расположение входа/выхода;



L07- размеры входа/ выхода; **B01-** код вала и фланца; **BF-** расположение входа/выхода;



Серия	Рабочий объем см ³ /об	L, мм	L1 для типа SS, мм
AGO	0.16	58.2	30.8
	0.25	59	31.3
	0.38	60.3	31.9
	0.50	61	32.3
	0.75	63.5	33.5
	1.00	66	34.8
	1.25	68.5	36
	1.50	70	37
	1.75	73	38.3
2.00	73.5	39.5	

Серия AG1 – односекционные и двухсекционные насосы



Код заказа:

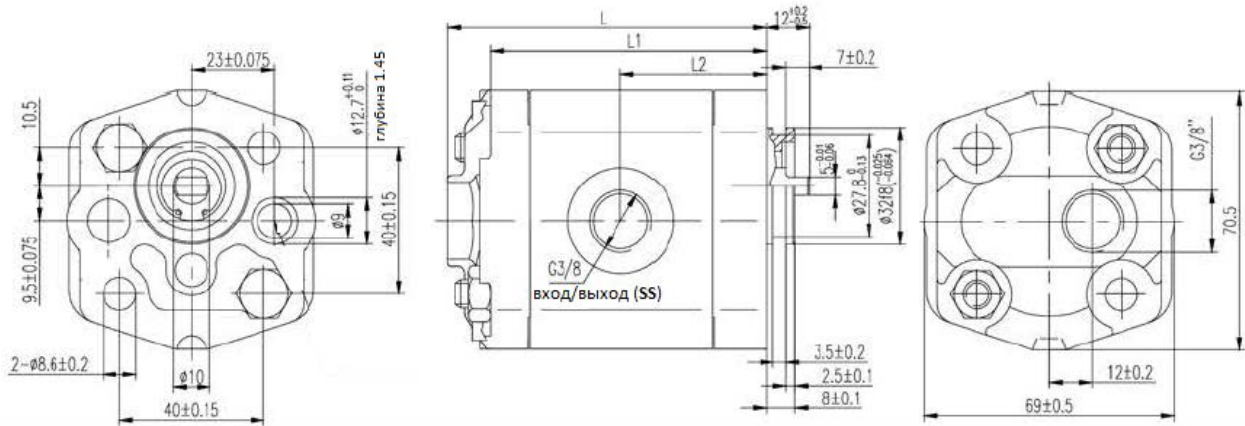
Серия	Кол-во секций	Код давления	Рабочий объем см ³ /об	Размеры входа/выхода	Код вала и фланца	Вращение вала	Расположение входа/выхода	Тип уплотнеие	Доп. функции
AG1	P: односекционный	F: 200 bar	1.1	Смотрите приложение №1	Смотрите приложение №2	(вид со стороны вала насоса) B- Реверсивный L-Против часовой стрелки R-По часовой стрелки	BF: вход-задняя крышка/ выход – передняя; BB: вход/выход – задняя крышка; BS: вход – задняя крышка/ выход – корпус; SB: вход – корпус/ выход – задняя крышка; SF: вход- корпус/ выход – передняя крышка; SS: вход/выход – корпус; (сбоку)	резина NBR	предохранительный клапан;
			1.3						
			1.6						
			1.8						
			2.1						
	DP: двухсекционный	G: 250 bar	2.7						
			3.2						
			3.7						
			4.2						
			4.8						
			5.8						
			8.0						
Пример:									
AG1	P	F	1.3	L01	B02	B	BB	-F	---

Технические данные:

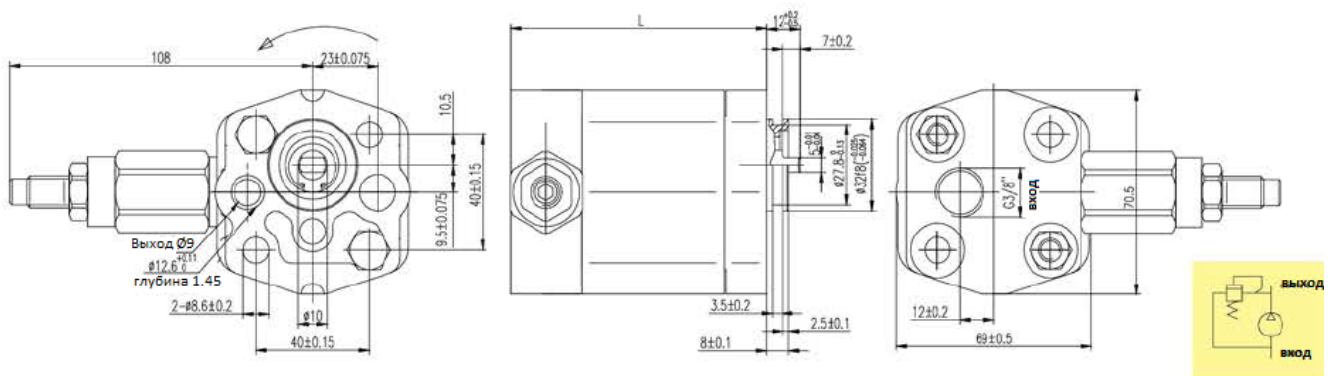
Серия	Рабочий объем см ³ /об	Давление F (G), бар		Скорость, об/мин		
		Ном.	Макс.	Ном.	Макс.	Мин.
AG1	1.1	200 (250)	250 (300)	2000	6000	600
	1.3	200 (250)	250 (300)	2000	6000	600
	1.6	200 (250)	250 (300)	2000	6000	600
	1.8	200 (250)	250 (300)	2000	6000	600
	2.1	200 (250)	250 (300)	2000	6000	600
	2.7	200 (250)	250 (300)	2000	6000	600
	3.2	200 (250)	250 (300)	2000	5000	600
	3.7	200 (250)	250 (300)	2000	4500	600
	4.2	200	250	2000	4000	600
	4.8	160	200	2000	3500	600
	5.8	160	200	2000	2900	600
	8.0	160	200	2000	2100	600

Габаритные и присоединительные размеры:

L01- размеры входа/ выхода; **B02**- код вала и фланца; **BF, SS**- расположение входа/выхода;



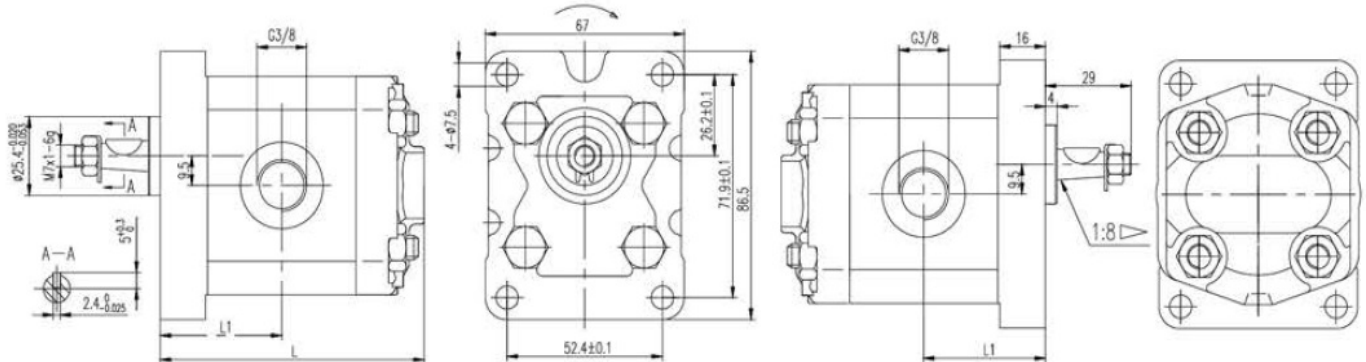
Доп. функции - Y- предохранительный клапан (настраиваемое давление 50 – 250 bar):



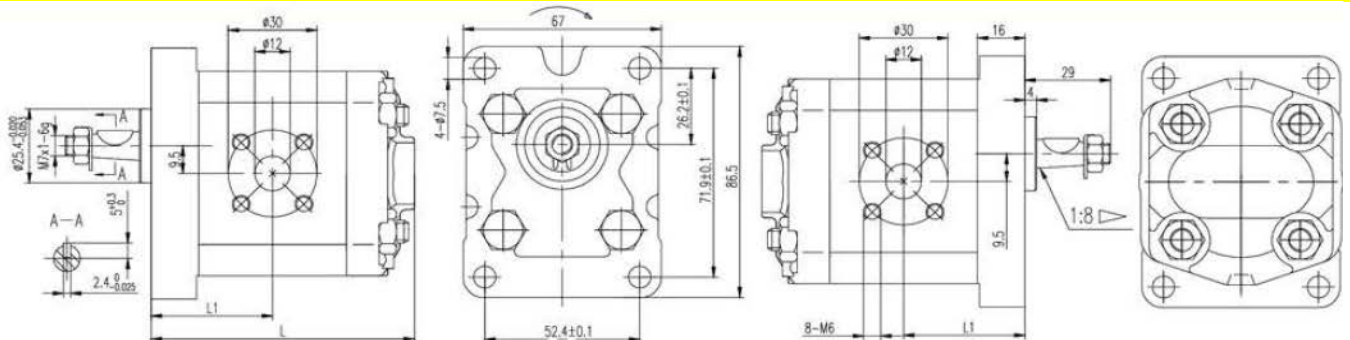
Серия	Рабочий объем см ³ /об	L, мм	L1, мм	L2 для типа SS, мм
AG1	1.1	74	63	33
	1.3	75	64	33.5
	1.6	76	65	34
	1.8	77	66	34.5
	2.1	78	67	35
	2.7	80	69	36
	3.2	82	71	37
	3.7	84	73	38
	4.2	86	75	39
	4.8	88	77	40
	5.8	92	81	42
	8.0	100	89	46

Габаритные и присоединительные размеры:

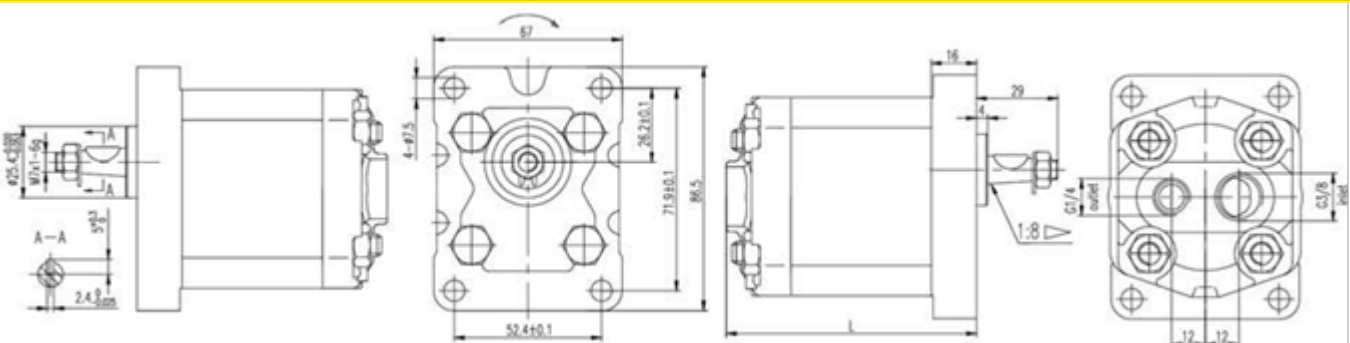
L46- размеры входа/ выхода; **Z02-** код вала и фланца; **SS-** расположение входа/выхода;



F01- размеры входа/ выхода; **Z02-** код вала и фланца; **SS-** расположение входа/выхода;



L44- размеры входа/ выхода; **Z02-** код вала и фланца; **BB-** расположение входа/выхода;

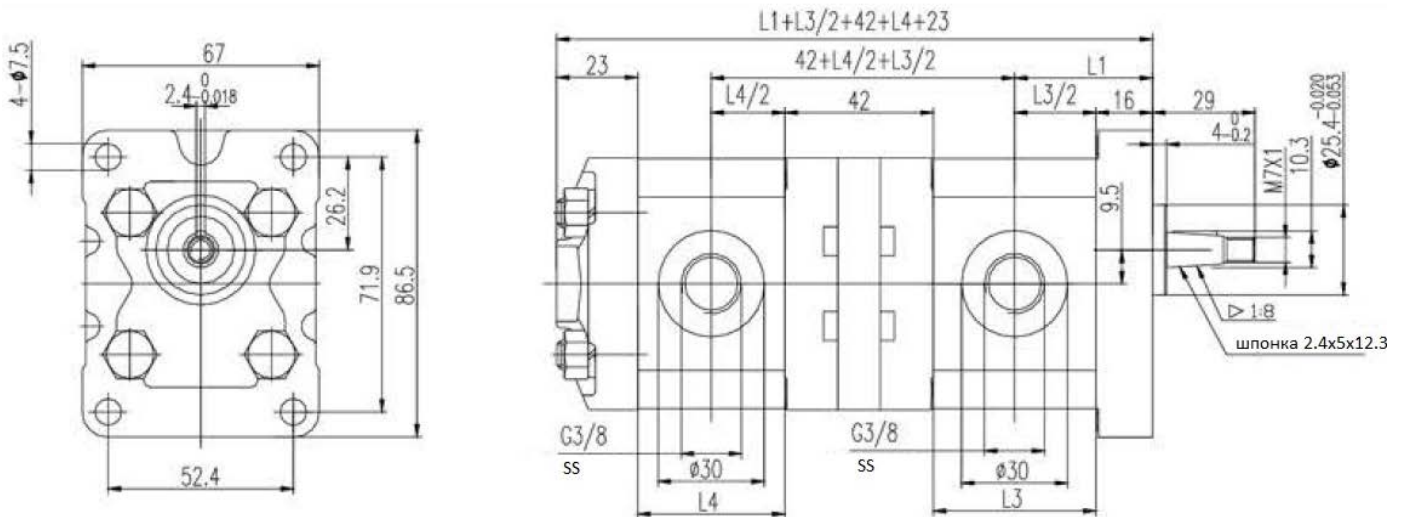


Серия	Рабочий объем, см ³ /об	L, мм	L1, мм
AG1	1.1	75	33
	1.3	76	34
	1.6	78	35
	1.8	78.5	35.5
	2.1	79	36
	2.7	81	37
	3.2	83	38
	3.7	85	39
	4.2	87	40
	4.8	89	41
	5.8	93	43
	8.0	101	47

Габаритные и присоединительные размеры:

DP – двухсекционный насос:

L46- размеры входа/ выхода; Z02- код вала и фланца; SS- расположение входа/выхода;



Рабочий объем, см ³ /об	1.1	1.3	1.6	2.1	2.7	3.2	3.7	4.2	4.8	5.8	8.0
L3/L4	36	37	38	40	42	44	46	48	50	54	62

Серия AG2 – одно/двух/трехсекционные насосы



Код заказа:

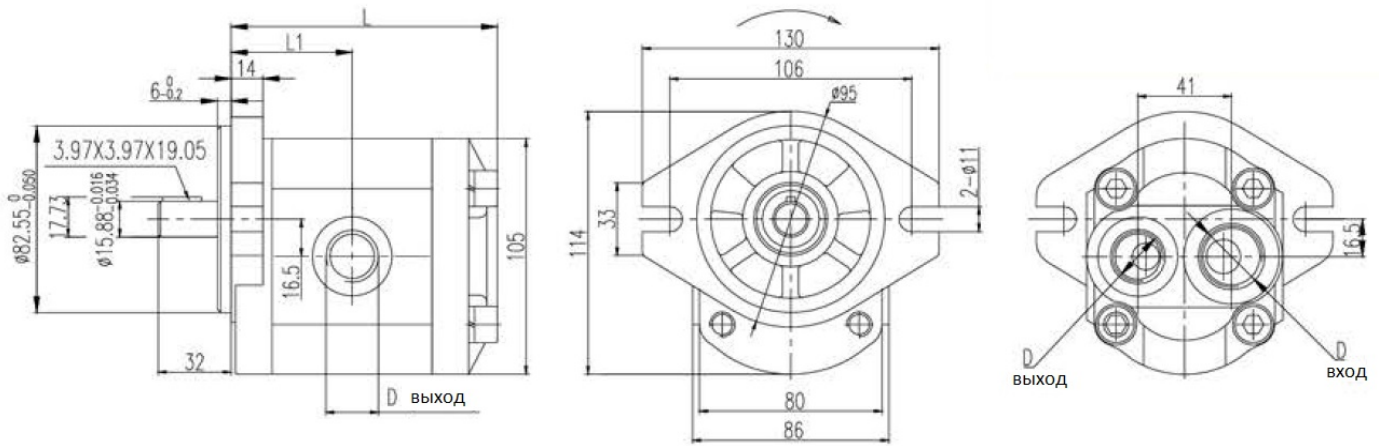
Серия	Исполнение	Кол-во секций	Код давления	Рабочий объем, см ³ /об (* * / * * / * *)	Размеры входа/ выхода	Код вала и фланца	Вращение вала	Расположение входа/выхода	Код подшипника	Тип уплотнение	Доп. функции
AG2	A: крышки из чугуна; B: насос с низким уровнем шума; L: косозубые шестерни; (---): алюминиевые крышки.	P: односекционный DP: двухсекционный TP: трехсекционный	F: 200 bar	4	Смотрите приложение №1	Смотрите приложение №2	вид со стороны вала насоса L - Против ЧС R - По ЧС	BB: вход/выход – задняя крышка; BS: вход – задняя крышка/ выход – корпус; SB: вход – корпус/ выход – задняя крышка; SS: вход/выход – корпус; (сбоку)	O: усиленный подшипник (---): стандартный подшипник	(---): резина NBR F: фторкаучук FPM	Y: предохранительный клапан; D: обратный клапан;
				6							
				8							
				10							
				12							
			G: 250 bar	14							
				16							
				18							
				20							
				23							
25											
28											
30											
Пример:											
AG2	A	P	F	08	F06	Z03	R	SS	---	---	---

Технические данные:

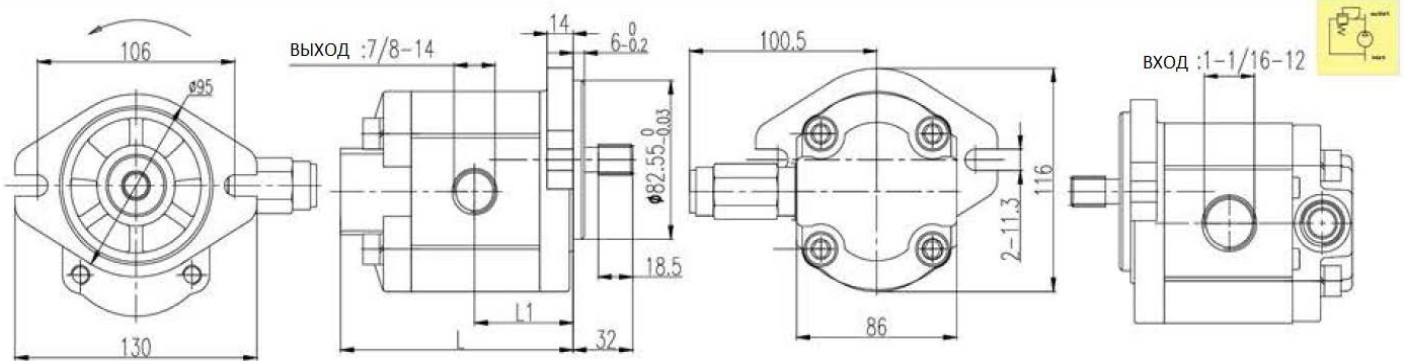
Серия	Рабочий объем см ³ /об	Давление F (G), бар		Скорость, об/мин		
		Ном.	Макс.	Ном.	Макс. (трехсекционный)	Мин.
AG2	4	200 (250)	250 (300)	2000	3500 (3000)	500
	6	200 (250)	250 (300)	2000	3500 (3000)	500
	8	200 (250)	250 (300)	2000	3500 (3000)	500
	10	200 (250)	250 (300)	2000	3500 (3000)	500
	12	200 (250)	250 (300)	2000	3500 (3000)	500
	14	200 (250)	250 (300)	2000	3500 (3000)	500
	16	200 (250)	250 (300)	2000	3500 (3000)	500
	18	200 (250)	250 (300)	2000	3500 (3000)	500
	20	200 (250)	250 (300)	2000	3500 (3000)	500
	23	200	250	2000	3000	500
	25	200	250	2000	3000	500
	28	160	200	2000	3000	500
	30	160	200	2000	3000	500

Габаритные и присоединительные размеры:

L09- размеры входа/ выхода; **P02**- код вала и фланца; **SS, ВВ**- расположение входа/выхода;



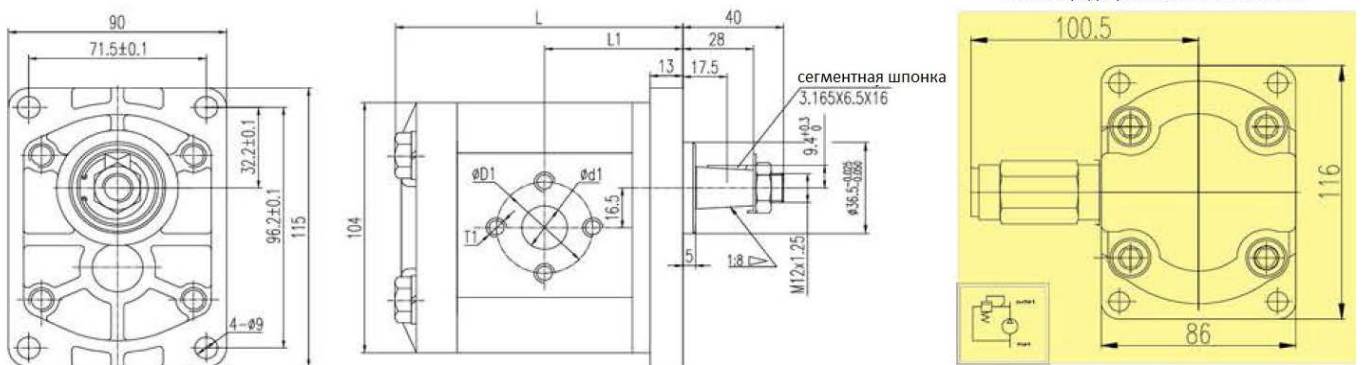
LJ39- размеры входа/ выхода; **S03**- код вала и фланца; **SS** - расположение входа/выхода;
Доп. функции - **У**- предохранительный клапан (настраиваемое давление 50 – 250 bar):



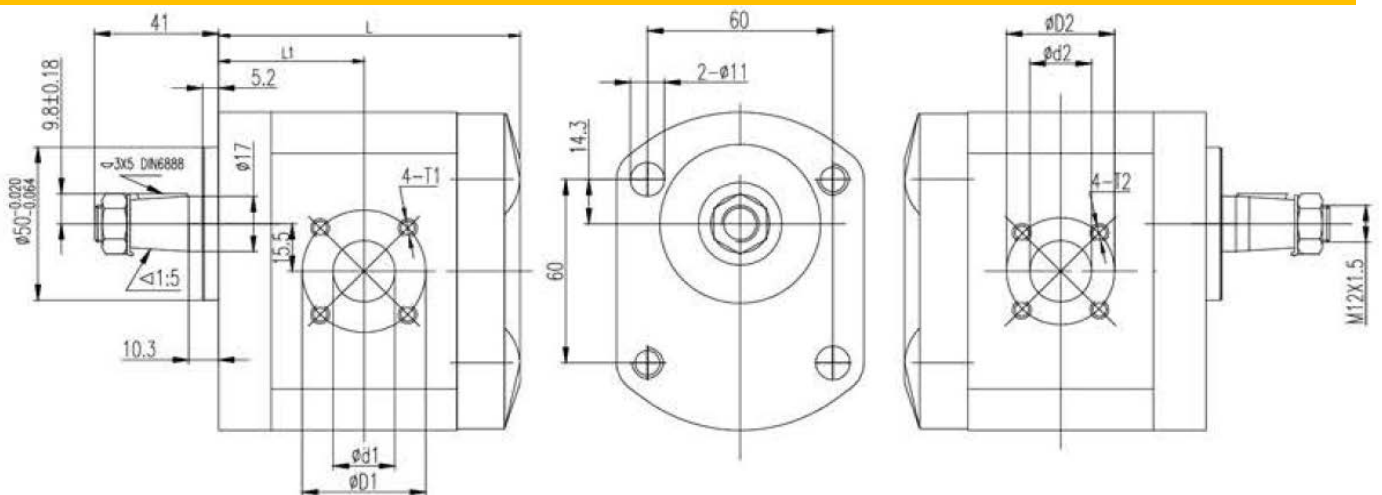
Серия	Рабочий объем, см ³ /об	L мм	L1 мм
AG2	4	96	43.3
	6	98	45
	8	102	46.5
	10	104	48
	12	108	50
	14	110	51
	16	114	53
	18	117	55
	20	120	56
	23	123	58
	25	128	60
	28	133	63
30	136	64	

Габаритные и присоединительные размеры:

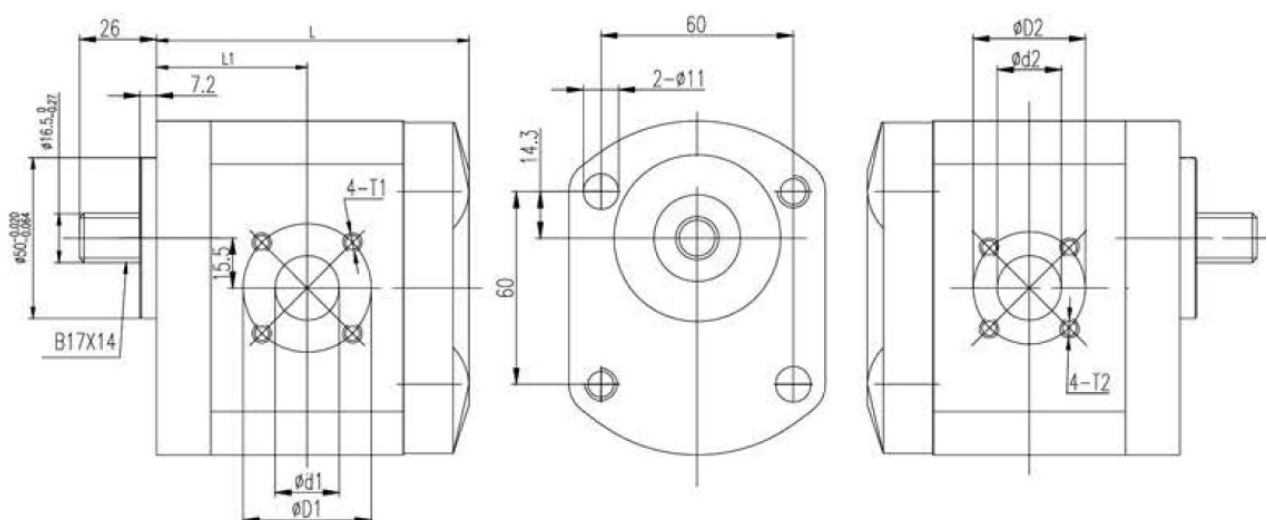
F**- размеры входа/ выхода; **Z03**- код вала и фланца; **SS** - расположение входа/выхода;



F**- размеры входа/ выхода; **Z11**- код вала и фланца; **SS** - расположение входа/выхода;



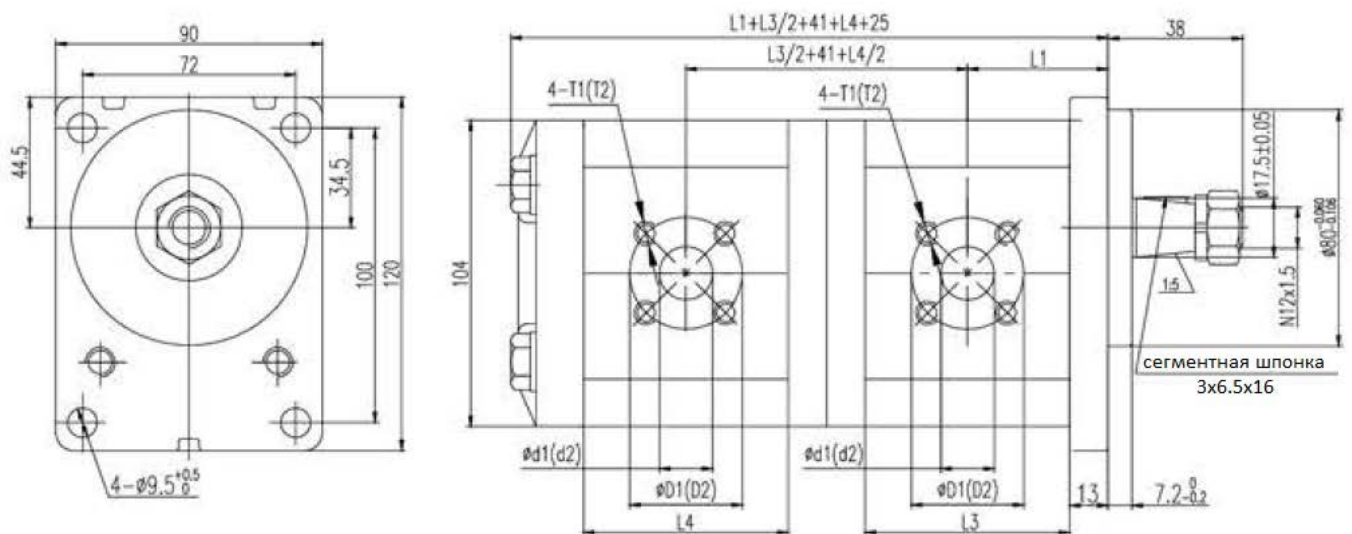
F**- размеры входа/ выхода; **D01**- код вала и фланца; **SS** - расположение входа/выхода;



Габаритные и присоединительные размеры:

DP – двухсекционный насос:

DF** - размеры входа/ выхода; Z17- код вала и фланца; SS- расположение входа/выхода;

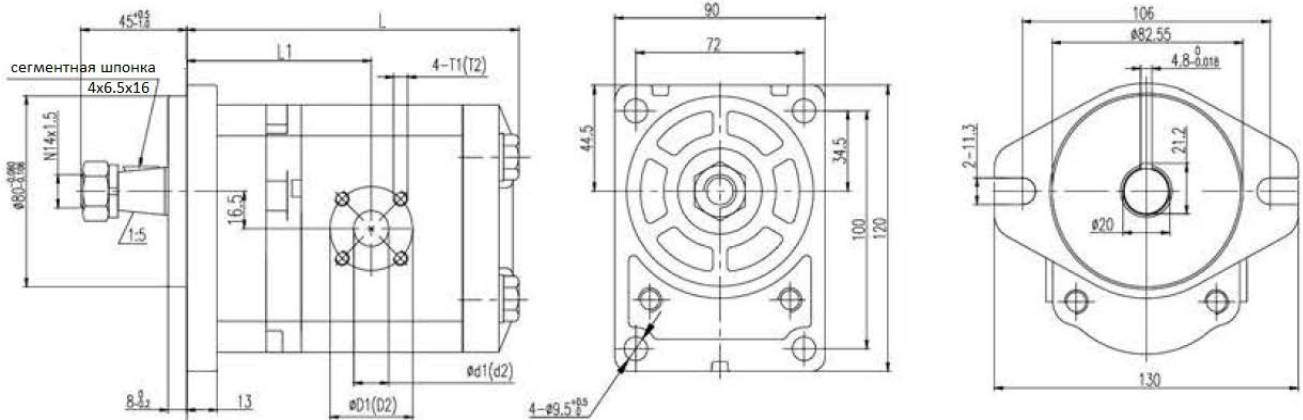


Рабочий объем, см ³ /об	4	6	8	10	12	14	16	18	20	23	25	28	30
L3/L4	50.5	54	57	60	63	66	69	72.5	76	80.5	83	88	91

Серия	Рабочий объем, см ³ /об	L мм	L1 мм
AG2	4	95.5	43.3
	6	99	45
	8	102	46.5
	10	105	48
	12	108	49.5
	14	111	51
	16	114	52.5
	18	117.5	54.3
	20	121	56
	23	125.5	58.3
	25	128	59.5
	28	133	62
	30	136	63.5

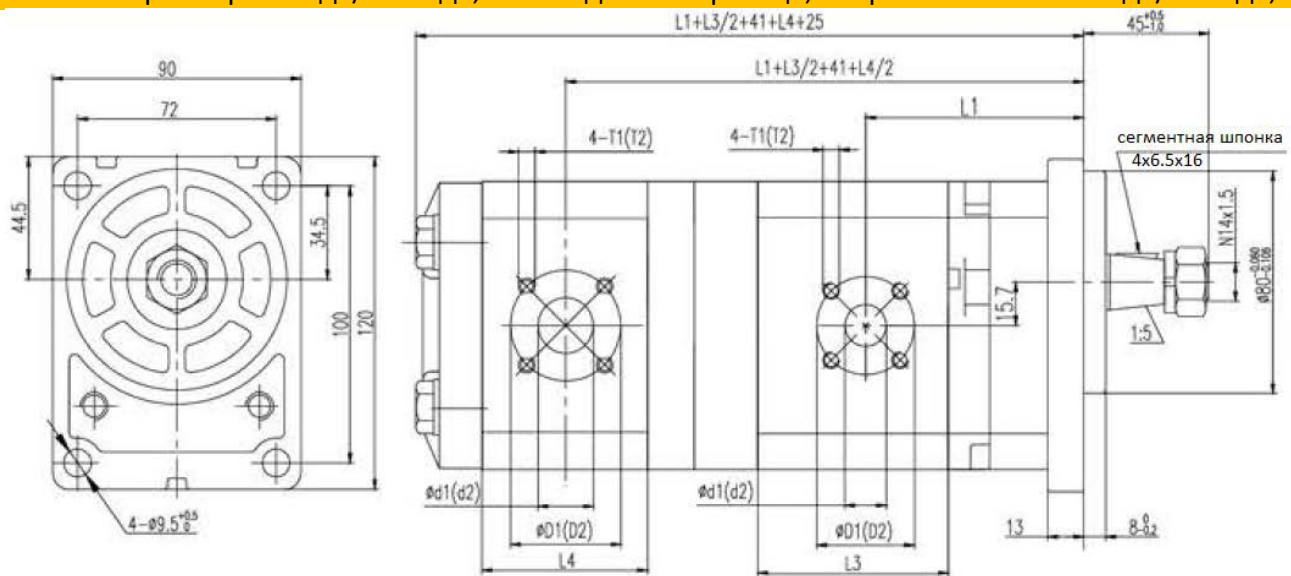
Габаритные и присоединительные размеры:

F**- размеры входа/ выхода; **Z18, P21**- код вала и фланца; **SS** - расположение входа/выхода;
Исполнение «**O**» – усиленный подшипник



DP – двухсекционный насос:

DF**- размеры входа/ выхода; **Z18**- код вала и фланца; **SS**- расположение входа/выхода;



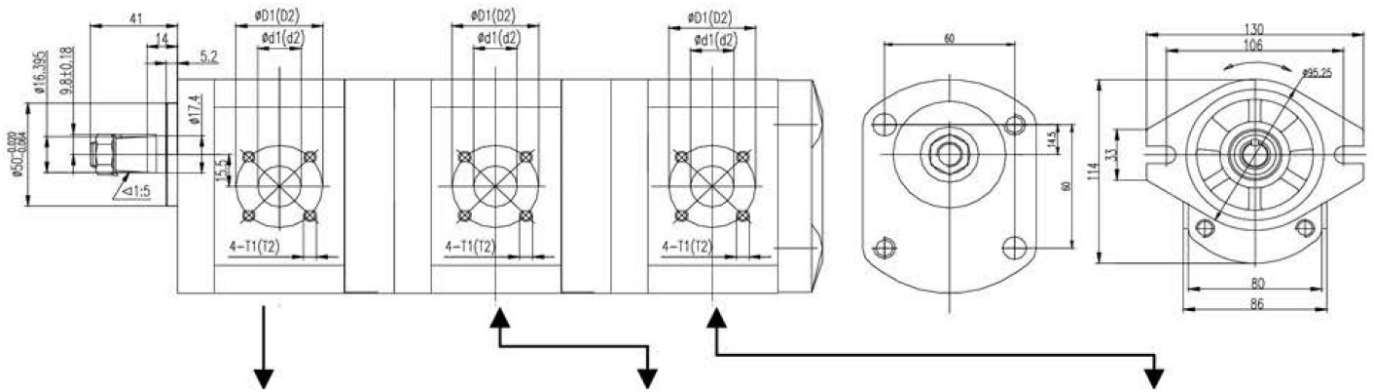
Рабочий объем, см ³ /об	4	6	8	10	12	14	16	18	20	23	25	28	30
L3/L4	50.5	54	57	60	63	66	69	72.5	76	80.5	83	88	91

Серия	Рабочий объем, см ³ /об	L, мм	L1, мм
AG2 Исполнение « O » – усиленный подшипник	4	123	73
	6	124	74
	8	127	75
	10	130	77
	12	133	79
	14	137	80
	16	141	82
	18	143	83
	20	147	86
	23	153	89
25	157	92	

Габаритные и присоединительные размеры:

TP – трехсекционный насос:

TF** - размеры входа/ выхода; Z11, P21- код вала и фланца; SS- расположение входа/выхода;

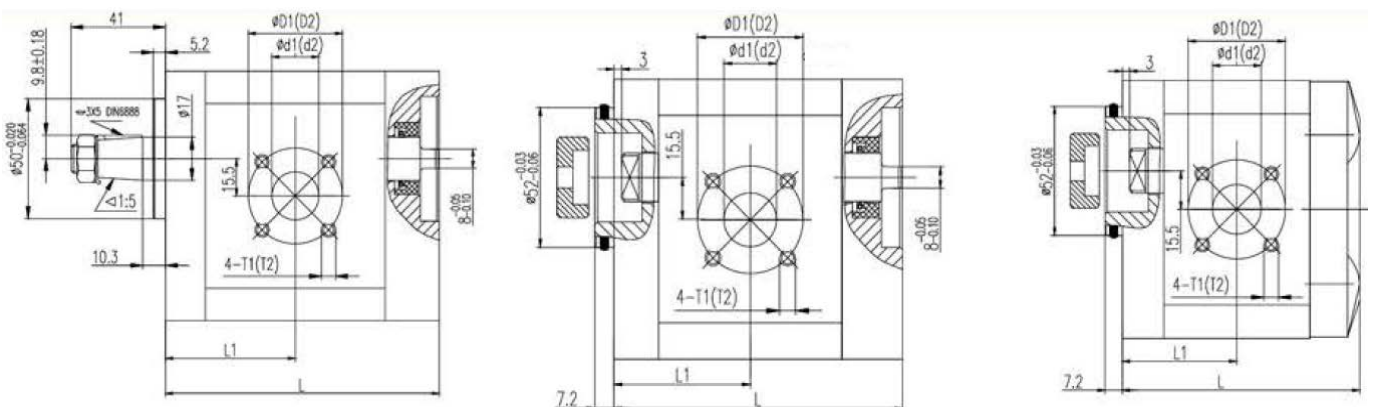


Код заказа отдельных секций:

A- первая секция от вала;

M- вторая секция;

B- третья секция;



Серия	Рабочий объем, см ³ /об	L, мм	L1, мм
AG2	4	87.9	42.2
	6	91.1	43.8
	8	94.3	45.4
	10	97.5	47.0
	12	110.7	48.6
	14	114.0	50.2
	16	109.5	51.2
	18	113.0	52.8
	20	116.5	55.3
	23	121.5	56.9
	25	124.7	58.5

Серия AG2L - косозубые шестерни:



Серия AG2L с косозубыми шестернями характеризуются низким уровнем шума. Благодаря детально разработанному профилю зуба удалось снизить колебания давления и вибрации, которые резонировались в смежном оборудовании и приводили к значительному шуму. Номинальное давление – 250 bar.

Технические данные:

Серия	Рабочий объем, см ³ /об	Давление F (G), бар		Скорость, об/мин		
		Ном.	Макс.	Ном.	Макс.	Мин.
AG2L	4	200 (250)	230 (280)	1500	1800	1000
	6	200 (250)	230 (280)	1500	1800	1000
	8	200 (250)	230 (280)	1500	1800	1000
	10	200 (250)	230 (280)	1500	1800	1000
	12	200 (250)	230 (280)	1500	1800	1000
	14	200 (250)	230 (280)	1500	1800	1000
	16	200 (250)	230 (280)	1500	1800	1000
	18	200 (250)	230 (280)	1500	1800	1000
	19	180	210	1500	1800	1000
	20	180	210	1500	1800	1000
	23	180	210	1500	1800	1000
	25	160	180	1500	1800	1000
	28	160	180	1500	1800	1000
	30	160	180	1500	1800	1000

Серия AG3 – одно/двух/трехсекционные насосы



Код заказа:

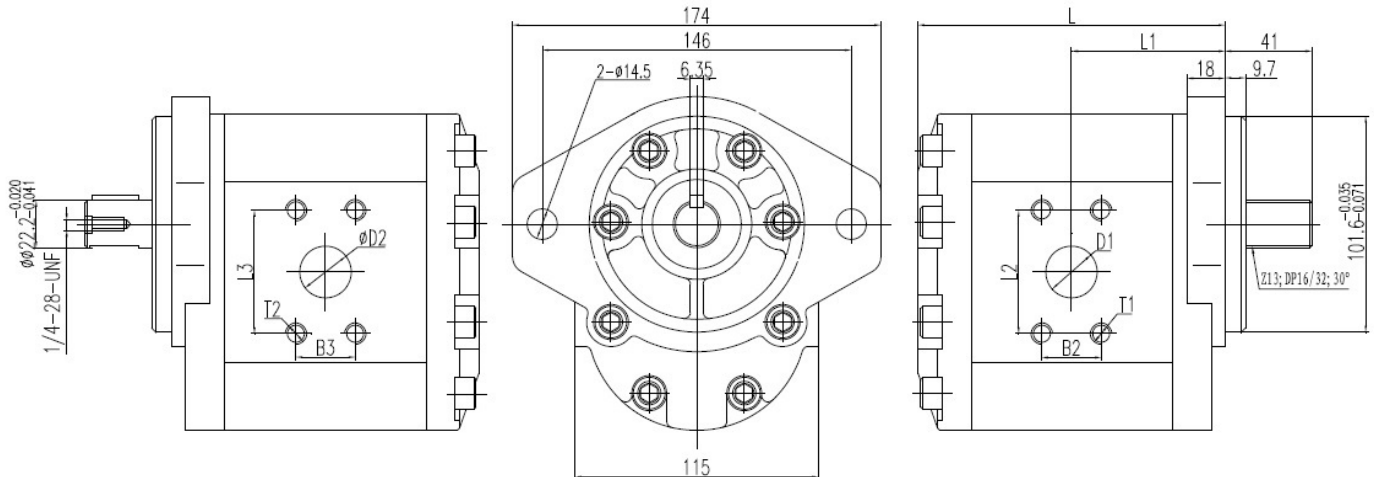
Серия	Исполнение	Кол-во секций	Код давления	Рабочий объем, см ³ /об (* * / * * / * *)	Размеры входа/ выхода	Код вала и фланца	Вращение вала	Расположение входа/выхода	Код подшипника	Тип уплотнение	Доп. функции
AG3	A: крышки из чугуна; B: насос с компенсацией торцевых зазоров;	P: односекционный	F: 200 бар	22	Смотрите приложение №1	Смотрите приложение №2	вид со стороны вала насоса B – Реверсивный (только для односекционных) L - Против ЧС R - По ЧС	BB: вход/выход – задняя крышка;	O: усиленный подшипник	(---): резина NBR	Y: предохранительный клапан;
				26							
				34							
				39							
				43							
	E: крышки из чугуна с компенсацией торцевых зазоров; (---): алюминиевые крышки и корпус, втулка.	DP: двухсекционный TP: трехсекционный	G: 250 бар	51				BS: вход – задняя крышка/ выход – корпус; SB: вход – корпус/ выход – задняя крышка;	стандартный подшипник	F: фторкаучук FPM	D: обратный клапан;
				60							
				70							
				78							
				89							
Пример:											
AG3	A	P	F	50	F10	Z05	R	SS	---	---	---

Технические данные:

Серия	Рабочий объем, см ³ /об	Давление F (G), бар		Скорость, об/мин		
		Ном.	Макс.	Ном.	Макс.	Мин.
AG3	22	200 (250)	250 (300)	2000	3000	400
	26	200 (250)	250 (300)	2000	3000	400
	34	200 (250)	250 (300)	2000	3000	400
	39	200 (250)	250 (300)	2000	3000	400
	43	200 (250)	250 (300)	2000	2800	400
	51	200 (250)	250 (300)	2000	2400	400
	60	180 (200)	230 (250)	1500	2800	400
	70	180 (200)	200 (230)	1500	2500	400
	78	160 (200)	200 (230)	1500	2300	400
	89	140 (180)	180 (200)	1500	2000	400

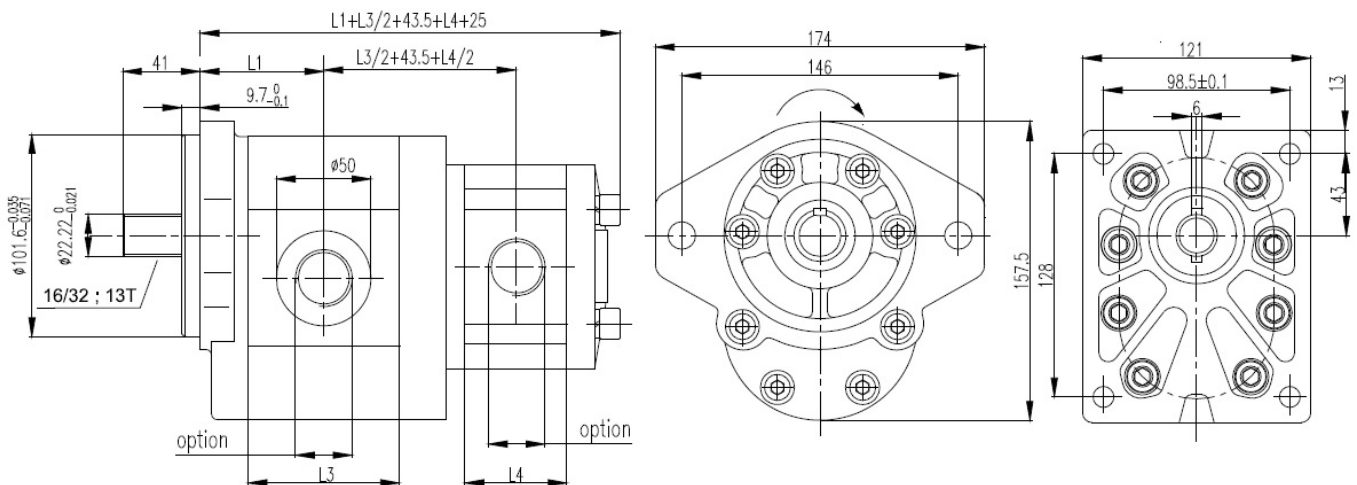
Габаритные и присоединительные размеры:

F** - размеры входа/ выхода; **P16** и **S05**- код вала и фланца; **SS** - расположение входа/выхода;



DP – двухсекционный насос:

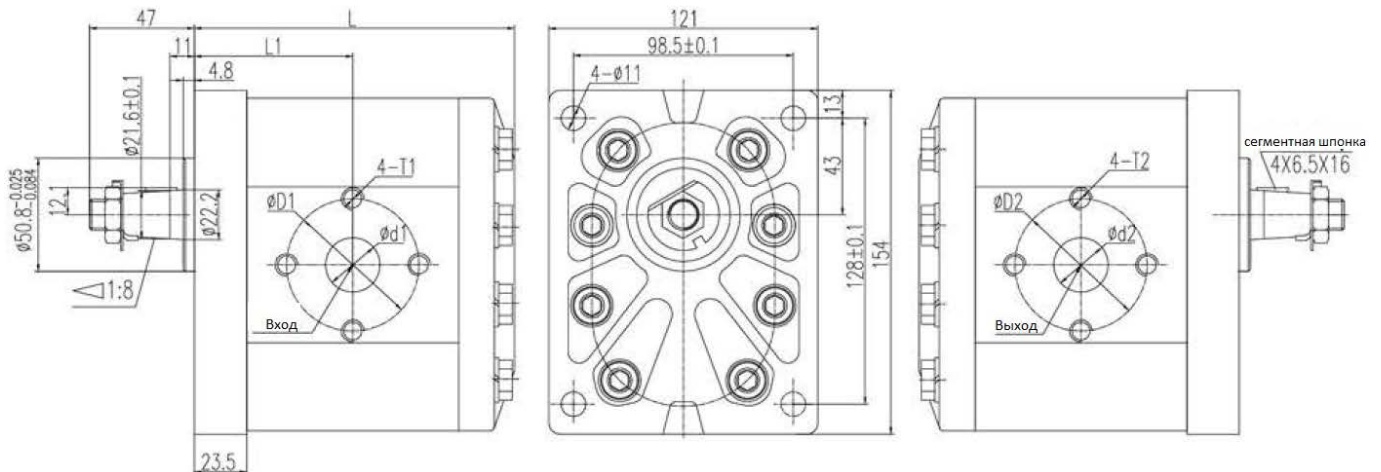
DL** - размеры входа/ выхода; **Z05**, **P16**- код вала и фланца; **SS**- расположение входа/выхода;



Рабочий объем, см ³ /об	22	26	34	39	43	51	60	70					
L3 (первая секция)	80	83	88.5	92.5	95	101	107.5	114.5					
Рабочий объем, см ³ /об	4	6	8	10	12	14	16	18	20	23	25	28	30
L4 (вторая секция)	50.5	54	57	60	63	66	69	72.5	76	80.5	83	88	91
Серия	Рабочий объем, см ³ /об			L, мм				L1, мм					
AG3	22			128.5				65.5					
	26			131.5				67					
	34			137				69.8					
	39			141				71.8					
	43			143.5				73					
	51			149.5				76					
	60			156				79.3					
	70			163				82.3					
	78			171				85					
89			176				88						

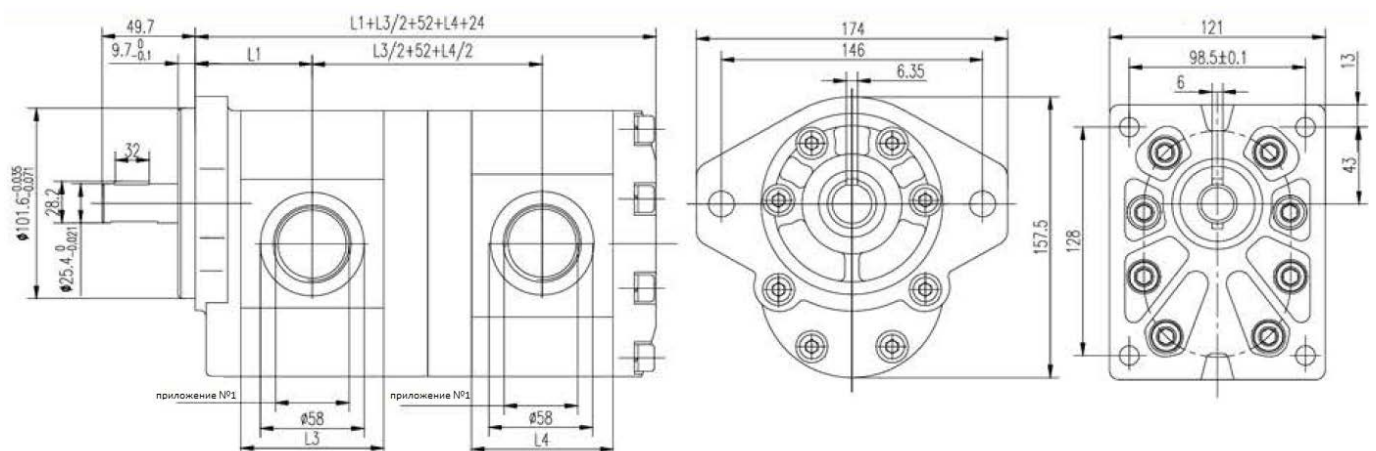
Габаритные и присоединительные размеры:

F** - размеры входа/ выхода; Z05 - код вала и фланца; SS - расположение входа/выхода;



DP – двухсекционный насос:

DL** - размеры входа/ выхода; Z05, S05 - код вала и фланца; SS - расположение входа/выхода;



Рабочий объем, см ³ /об	22	26	34	39	43	51	60	70
L3/L4	80	83	88.5	92.5	95	101	107.5	114.5

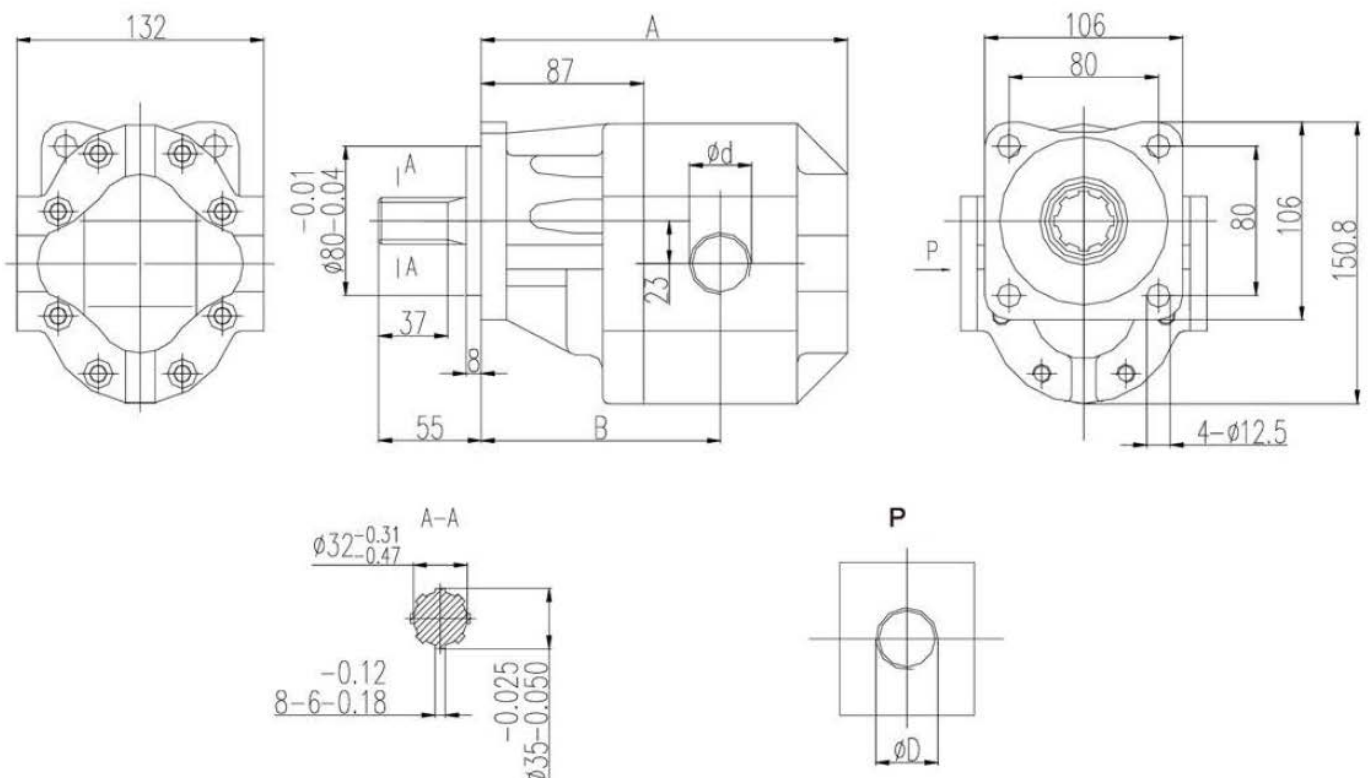
Серия	Рабочий объем, см ³ /об	L, мм	L1, мм
AG3	22	128.5	65.5
	26	131.5	67
	34	137	69.8
	39	141	71.8
	43	143.5	73
	51	149.5	76
	60	156	79.3
	70	163	82.3

Серия AGISO – односекционные насосы:



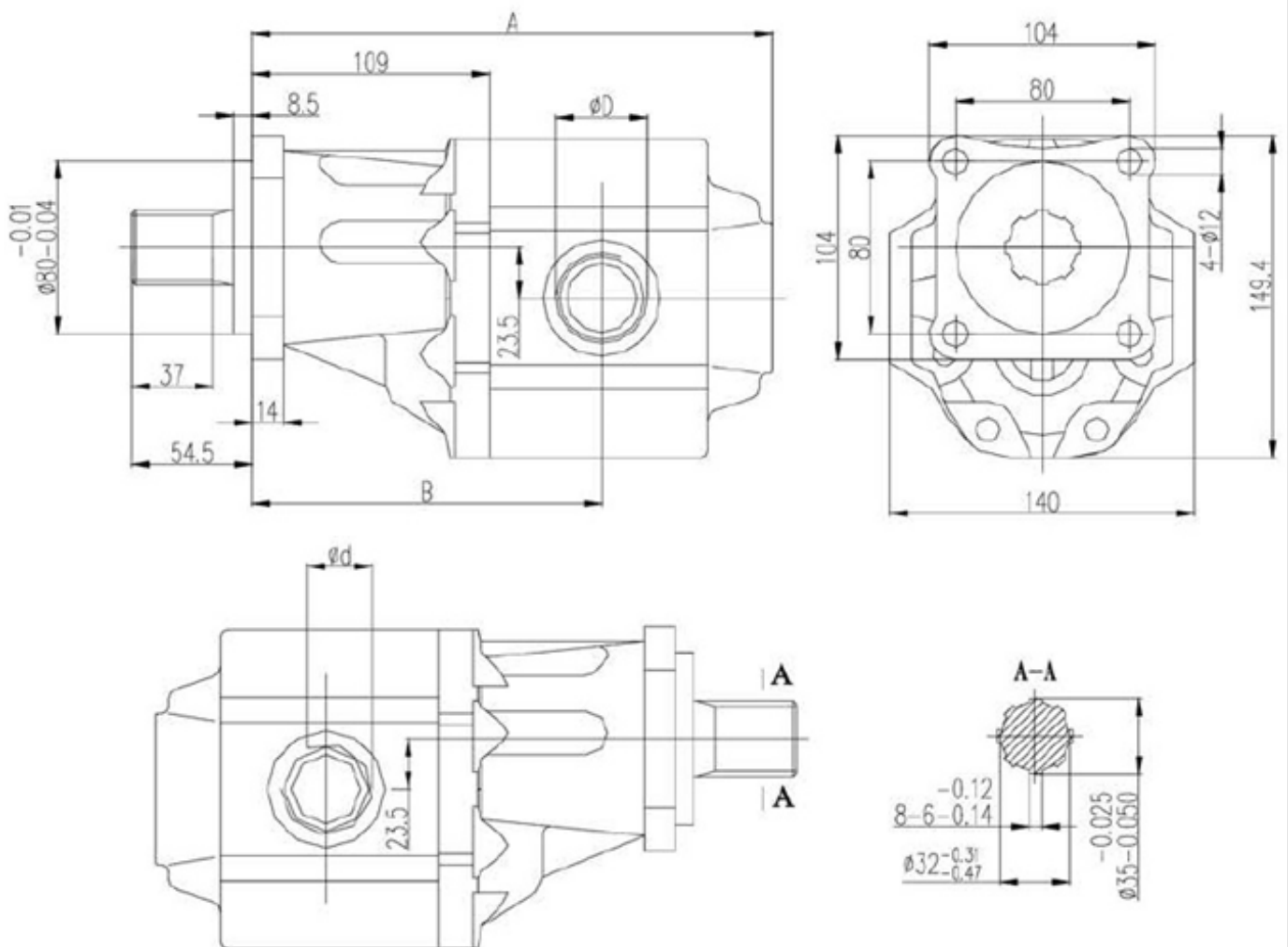
Технические данные:

Серия	Рабочий объем, см ³ /об	Давление, бар		Скорость, об/мин			А, мм	В, мм	D, мм	d, мм	кг
		Ном.	Макс	Ном.	Макс	Мин.					
AG3CPF43L03H27	43	210	300	2000	3000	300	171	115.5	G1	G3/4	12.8
AG3CPF51L00H27	51	210	300	2000	3000	300	177	118.5	G1	G1	13.2
AG3CPF61L00H27	61	210	300	2000	3000	300	183.6	121.8	G1	G1	13.6
AG3CPF82L11H27	82	210	300	2000	3000	300	196	128	G1-1/4	G1	14.1



Технические данные:

Серия	Рабочий объем, см ³ /об	Давление, бар		Скорость, об/мин			А, мм	В, мм	D, мм	d, мм
		Ном.	Макс	Ном.	Макс	Мин.				
AG3.5EPF82L00H27B	82	210	300	2000	3000	300	233	157.5	G1	G1
AG3.5EPF95L99H27B	95	210	300	2000	3000	300	239	160.5	G1-1/4	G1-1/4



Серия AG4 – односекционные насосы

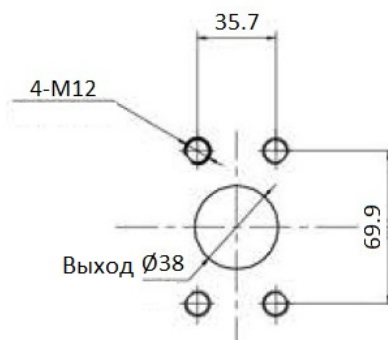
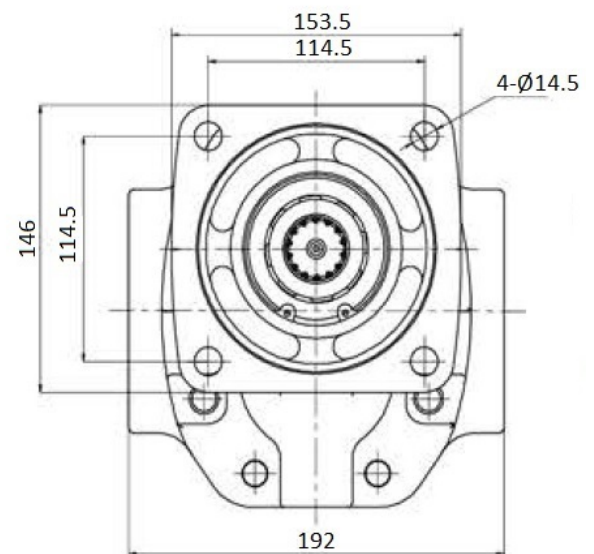
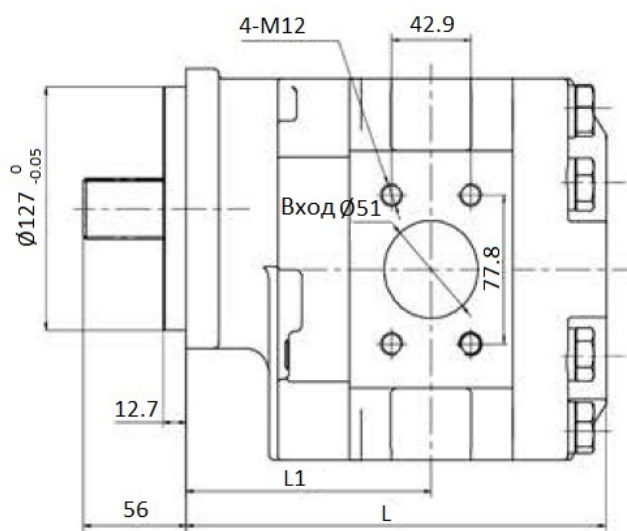


Код заказа:

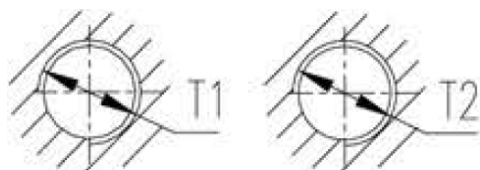
Серия	Кол-во потоков	Код давления	Рабочий объем, см ³ /об	Размеры входа/ выхода	Код вала и фланца	Вращение вала	Расположение входа/выхода	Тип уплотнения
AG4	P: односекционный	F: 200 bar	66	Смотрите приложение №1	S68	(вид со стороны вала насоса) L-Против часовой стрелки R-По часовой стрелки	SS: вход/выход – корпус (сбоку)	(---): резина NBR F: фторкаучук FPM
			83					
			91					
			99					
			116					
			132					
			145					
			149					
			166					
			182					
199								
Пример:								
AG4	P	F	66	F161	S68	L	SS	---

Технические данные:

Серия	Рабочий объем, см ³ /об	Давление, бар		Скорость, об/мин			L, мм	L1, мм
		Ном.	Макс.	Ном.	Макс.	Мин.		
AG4PF66F161S68L	66	210	250	1800	2200	600	197.3	121
AG4PF83F161S68L	83	210	250	1800	2200	600	203.5	124.1
AG4PF91F161S68L	91	210	250	1800	2200	600	207.3	126
AG4PF99F161S68L	99	210	250	1800	2200	600	209.8	127.2
AG4PF116F161S68L	116	210	250	1800	2200	600	217.3	130.9
AG4PF132F161S68L	132	210	250	1800	2200	600	222.6	133.5
AG4PF145F161S68L	145	210	250	1800	2200	600	227.8	136.1
AG4PF149F161S68L	149	210	250	1800	2200	600	229.3	136.8
AG4PF166F161S68L	166	210	250	1800	2200	600	235.3	139.8
AG4PF182F161S68L	182	180	210	1800	2200	600	241.3	142.8
AG4PF199F161S68L	199	180	210	1800	2200	600	248.3	146.3

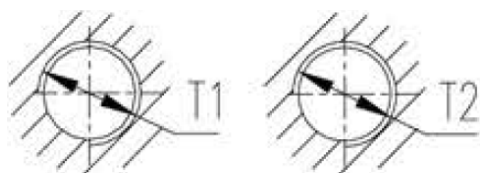


Диаметр вала \varnothing	31.224 (1 1/4")
Модуль DP	12/24
Число зубьев Z	14
Угол зацепления α	30°



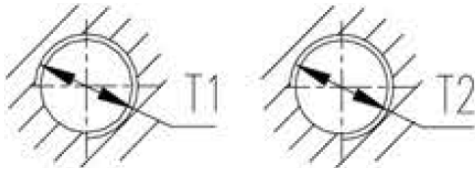
Размеры входа/ выхода:

Код резьбы	Вход – T1	Выход – T2	Примечание
L00	G1	G1	ISO7-1: 1994 Дюймовая резьба с углом профиля при вершине 55°
L01	G3/8	Ø9xØ12.7x1.45 отверстие под резиновое кольцо	
L02	G1	G1/2	
L03	G1	G3/4	
L04	G1/2	G1/2	
L05	G1/2	G3/8	
L06	G1/4	G1/4	
L07	G1/4	Ø5.5xØ9.6x1.45 отверстие под резиновое кольцо	
L08	G3/4	G1/2	
L11	G1-1/4	G1	
L44	G3/8	G1/4	
L46	G3/8	G3/8	
L60	G1-1/2	G1-1/4	
L65	G1-1/2	G1	
L69	G3/4	G3/4	
L74	G3/8	PT1/4	
L75	G1	G1/2	
L79	G3/8	Ø5.5xØ9.6x1.45 отверстие под резиновое кольцо	
L91	G3/8	M18x1.5 с уплотнением	
L98	G1	G1/4	
L99	G1-1/4	G1-1/4	
L105	G3/4	G3/8	
L109	G1-1/4	G3/4	
L116	G1/2	G1/4	
L118	G1-1/2	G1/2	



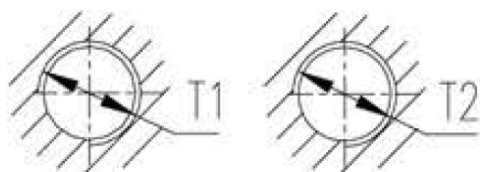
Размеры входа/ выхода:

Код резьбы	Вход – T1	Выход – T2	Примечание
L12	M10x1	M10x1	ISO68-1: 1998 ISO261: 1998 ISO724:1993 ISO965-1: 1998 Резьба с углом профиля при вершине 60°
L13	M18x1.5	M14x1.5	
L14	M18x1.5	M18x1.5	
L15	M22x1.5	M18x1.5	
L16	M24x1.5	M24x1.5	
L17	M26x1.5	M18x1.5	
L18	M27x1.5	M18x1.5	
L19	M27x1.5	M22x1.5	
L20	M27x2	M22x1.5	
L21	M30x1.5	M22x1.5	
L22	M33x1.5	M27x1.5	
L23	M32x2	M18x1.5	
L24	M30x2	M22x1.5	
L25	M33x2	M27x2	
L26	M33x2	NPT3/4	
L38	M33x2	G1/2	
L49	M24x1.5	M20x1.5	
L50	M20x1.5	M18x1.5	
L54	M42x2	M33x2	
L56	M20x1.5	RC3/8	
L59	M26x2	M18x1.5	
L61	M14x1.5	M14x1.5	
L62	M20x1.5	M18x1.5	
L63	M20x1.5	M20x1.5	
L67	M33x1.5	M24x1.5	
L71	M33x2	M33x2	
L72	M27x2	M27x2	
L77	M33x2	M22x1.5	
L88	M22x1.5	M22x1.5	
L89	M27x2	M27x1.5	
L92	M18x1.5	M14x1.5 с уплотнением	
L100	M22x1.5	G1/4	
L101	M22x1.5	M20x1.5	
L102	M18x1.5	M16x1.5	
L104	M27x2	M18x1.5	
L107	M24x1.5	M22x1.5	
L108	M22x1.5	M14x1.5	



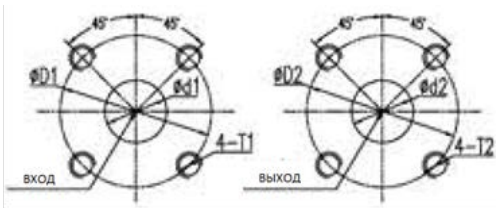
Размеры входа/ выхода:

Код резьбы	Вход – T1	Выход – T2	Примечание	
L27	NPT1-1/4	NPT3/4	ASME B1.20.1-1983 Резьба с углом профиля при вершине 60°	
L28	NPT1	NPT3/4		
L29	NPT1/2	NPT1/2		
L30	NPT1/2	NPT3/8		
L31	NPT1/4	Ø5.5xØ9.6x1.45 отверстие под резиновое кольцо		
L32	NPT3/4	NPT1/2		
L33	NPT3/8	Ø9xØ12.7x1.45 отверстие под резиновое кольцо		
L34	NPT3/8	NPT3/8		
L68	NPT3/8	NPT1/4		
L70	NPT1	NPT1/2		
L80	NPT1-1/4	NPT1		
L81	NPT1-1/2	NPT1		
L82	NPT1-1/2	NPT1-1/2		
L83	NPT1	NPT1		
L84	NPT1-1/4	NPT1-1/4		
L93	NPT3/4	NPT3/4		
L97	NPT1/4	NPT1/4		
L115	NPT3/8	Ø5.5xØ9.6x1.45 отверстие под резиновое кольцо		
LJ35	¾-16UNF-2B	9/16-18UNF-2B		ASME B1.1-2003 Резьба с углом профиля при вершине 60°
LJ36	7/8-14UNF-2B	7/8-14UNF-2B		
LJ37	7/8-14UNF-2B	3/4-16UNF-2B		
LJ39	1-1/16-12UN-2B	7/8-14UNF-2B		
LJ40	1-1/16-12UN-2B	1-1/16-12UN-2B		
LJ41	1-5/16-12UN-2B	7/8-14UNF-2B		
LJ42	1-5/16-12UN-2B	1-1/16-12UN-2B		
LJ51	1-5/8-12UN-2B	1-1/16-12UN-2B		
LJ52	1-1/16-12UN-2B	3/4-16UNF-2B		
LJ53	1-5/8-12UN-2B	1-5/16-12UN-2B		
LJ55	1-5/16-12UN-2B	1-3/16-12UN-2B		
LJ57	1-5/16-12UN-2B	1-5/16-12UN-2B		
LJ66	9/16-18UNF-2B	9/16-18UNF-2B		
LJ76	1-5/8-12UN-2B	7/8-14UNF-2B		
LJ86	3/4-16UNF-2B	3/4-16UNF-2B		
LJ87	7/8-14UNF-2B	9/16-18UNF-2B		
LJ90	1-5/16-12UN-2B	3/4-16UNF-2B		
LJ106	1-7/8-12UN-2B	1-5/16-12UN-2B		
LJ110	1-5/16-12UN-2B	1-5/16-12UN-2B		
LJ114	3/4-16UNF-2B	7/16-20UNF-2B		



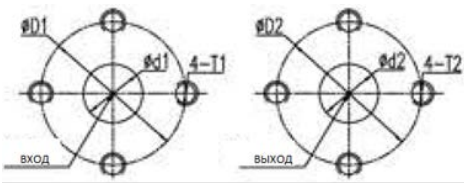
Размеры входа/ выхода:

Код резьбы	Вход – T1	Выход – T2	Примечание
L09	PT1/2	PT1/2	ISO7-1: 1994 Дюймовая резьба с углом профиля при вершине 55°
L10	PT3/4	PT1/2	
L43	PT1	PT3/4	
L45	PT1/2	PT3/8	
L47	PT3/8	$\varnothing 9 \times \varnothing 12.7 \times 1.45$ отверстие под резиновое кольцо	
L48	PT3/8	PT3/8	
L58	PT3/4	G1/2	
L64	RC3/8	M20x1.5	
L94	PT1-1/4	PT3/4	
L96	PT3/4	PT3/4	
L103	PT1	PT1/2	
L112	PT3/4	PT3/8	
L113	PT1	PT1	



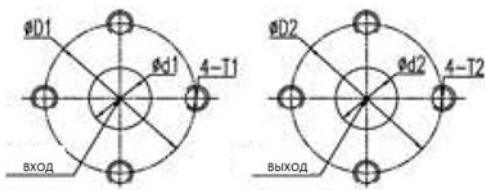
Размеры входа/ выхода:

Код фланца	Вход			Выход		
	ØD1	T1	Ød1	ØD2	T2	Ød2
F01	30	M6	12	30	M6	12
F19	50	M8	22	50	M8	18
F49	56	M10	27	56	M10	27
F52	40	M6	20	35	M6	15
F55	65	M8	20	65	M8	18
F56	65	M8	26	65	M8	20
F57	65	M10	26	65	M10	20
F58	76	M10	30	76	M10	26
F59	76	M10	32	76	M10	30
F60	40	M6	15	35	M6	15
F78	40	M6	14	35	M6	10
F79	40	M6	15	35	M6	10
F85	35	M6	15	35	M6	15
F88	65	M10	25	65	M10	20
F89	76	M10	35	65	M10	25
F90	40	M6	15	35	M6	15
F101	76	M10	35	76	M10	25
F102	65	M10	30	65	M10	20
F109	40	M6	20	40	M6	20
F111	40	M6	20	35	M6	18
F112	40	M6	18	35	M6	14
F117	55	M8	26	55	M8	18
F128	65	M8	24	65	M8	20
F140	30	M6	10	30	M6	8
F147	35	M6	15	30	M6	12
F155	35	M6	15	40	M6	10
F156	35	M6	18	40	M6	15
F159	76	M10	35	76	M10	20
F164	55	M8	26	40	M6	20
F174	55	M8	26	55	M8	18
F185	55	M8	26	40	M6	15
F186	38	M8	18	38	M8	14
F187	45	M8	18	45	M8	15
F193	51	M10	27	40	M8	20



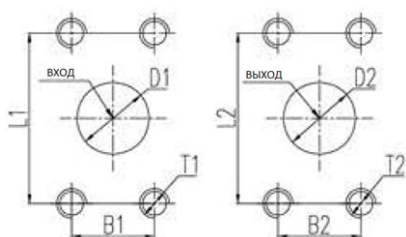
Размеры входа/ выхода:

Код фланца	Вход			Выход		
	ØD1	T1	ød1	ØD2	T2	ød2
F02	30	M6	13	30	M6	13
F03	38	M8	18	38	M8	15
F04	40	M6	20	35	M6	15
F05	40	M8	20	35	M8	15
F06	40	M8	20	30	M6	13
F07	50	M8	20	50	M8	20
F08	50	M8	22	50	M8	18
F09	51	M10	27	51	M10	27
F10	56	M10	27	56	M10	19
F11	56	M10	27	56	M10	27
F12	62	M10	33	51	M10	27
F13	65	M8	24	65	M8	20
F14	65	M8	24	65	M8	18
F15	65	M8	30	65	M8	24
F16	65	M10	30	65	M10	24
F17	76	M8	30	76	M8	24
F18	76	M10	30	76	M10	24
F47	40	M8	20	40	M8	20
F48	40	M8	20	30	M6	15
F50	25.2x25.2	M6	14.5	25.2x25.2	M6	14.5
F51	51	M10	27	40	M8	20
F53	40	M6	20	30	M6	15
F61	26	M5	10	26	M5	10
F66	40	M6	20	30	M6	13
F67	39.7	M8	20	30.2	M6	13.5
F69	38	M8	14	38	M8	10
F70	38	M8	18	38	M8	14
F72	39.5	M8	20	30	M6	12
F74	56	M10	27	51	M10	27
F75	50	M10	23	40	M10	20
F76	50	M10	25	39.5	M8	20
F84	56	M10	27	40	M8	20
F105	51	M10	27	40	M8	19
F114	40	M6	20	40	M6	20
F118	26	M5	10	26	M5	10
F123	40	M8	19	30	M6	14
F135	51	M10	27	40	M6	20



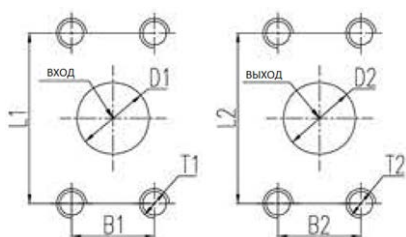
Размеры входа/ выхода:

Код фланца	Вход			Выход		
	ØD1	T1	Ød1	ØD2	T2	Ød2
F141	40	M8	22	40	M8	20
F148	50.8	3/8-16	28	40	5/16-18	20
F149	25.2x25.2	M6	16	25.2x25.2	M6	16
F154	40	M6	19	43	M6	14
F163	40	M8	20	40	M8	13
F167	30	M6	15	30	M6	15
F168	62	M12	33	51	M10	20
F169	35	M6	13	35	M6	13
F172	30	M6	13	30	M6	13
F173	40	2-5/16-18UNC	19	30	2-1/4-20UNC	13.5
F176	35.6	M6	16	35.6	M6	16
F182	26	M5	12	26	M5	12
F191	40	M8	20	40	M8	15
F192	30	M6	12	30	M6	12



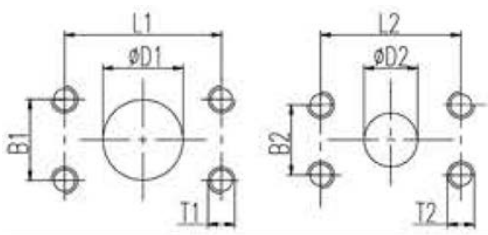
Размеры входа/ выхода:

Код фланца	Вход			Выход		
	L1xB1	T1	Ød1	L1xB1	T2	Ød2
F20	35x35	M8	18	35x35	M8	15
F22	47.6x22.2	M10	19	17.5x38.1	M8	13
F23	48x22	M10	19	48x22	M8	17
F24	48x22	M10	20	48x22	M8	18
F25	52x26	M10	25	48x22	M8	20
F26	52x26	M10	30	52x26	M10	25
F27	52.4x26.2	3/8-16UNC	25	47.6x22.2	3/8-16UNC	19
F28	52.4x26.2	3/8	27	47.6x22.2	3/8	19
F29	52.4x26.2	M10	20	47.6x22.2	M10	15
F30	52.4x26.2	M10	25	47.6x22.2	M10	19
F31	52.4x26.2	M10x1.25	26	47.6x22.2	M10x1.25	19
F33	57.2x26	M10	24	57.2x26	M10	20
F34	57.2x26	M10	30	57.2x26	M10	20
F35	57.2x26	M10	30	57.2x26	M10	24
F36	58.7x28.4	7/16-14UNC	33	52.4x26.2	3/8-16UNC	27
F37	58.7x30.2	M10	32	47.6x22.2	M10	19
F38	58.7x30.2	M10	32	52.4x26.2	M10	25
F39	58.7x30.2	7/16-14UNC	33	52.4x26.2	3/8-16UNC	27
F40	60x30	M10	32	52x26	M10	25
F41	69.9x35.7	M12	38	52.4x26.2	M10	25
F42	70x36	M10	35	60x30	M10	32
F43	70x36	M12	35	60x30	M10	32
F44	70x36	M12	40	60x30	M10	32
F45	77.8x42.9	M12	51	58.7x30.2	M10	32
F46	78.8x42.8	M12	50	58.7x30.2	M10	30
F62	47.6x22.4	M6	26	38x17.4	M6	15
F64	38.1x17.5	M8	13	38.1x17.5	M8	13
F65	47.6x22.4	M6	26	17.4x38	M6	15
F81	52.4x26.2	M10	25	47.6x22.2	M10	18
F86	58.7x30.2	M10	32	47.6x22.2	M8	19



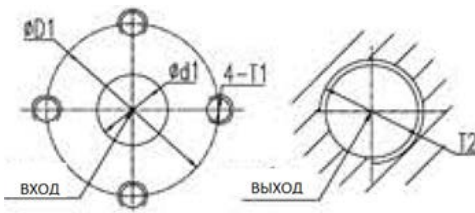
Размеры входа/ выхода:

Код фланца	Вход			Выход		
	L1xB1	T1	Ød1	L1xB1	T2	Ød2
F87	58.7x30.2	M10	31	58.7x30.2	M10	31
F107	58.7x30.2	7/16-14UNC	32	58.7x30.2	7/16-14UNC	32
F110	47.6x22.2	M8	18	17.5x38.1	M8	13
F116	52.4x26.2	M8	27	52.4x26.2	M8	24
F131	28.4x28.2	M6	14.5	25.4x25.2	M6	14.5
F132	52.4x26.2	M10	25	47.6x22.2	M8	19
F144	52.4x26.2	M10x1.25	25	47.6x22.2	M10x1.25	20
F145	77.7x42.8	1/2-13UNC	51	69.8x35.7	1/2-13UNC	38
F146	69.9x35.7	M12	38	47.6x22.2	M8	19
F157	52x26	M10	25	48x22	M8	18
F160	36x60	M10	40	36x60	M10	32
F161	77.8x42.9	M12	51	69.9x35.7	M12	38
F162	52.4x26.2	3/8	27	52.4x26.2	3/8	19
F170	70x36	M12	40	48x22	M8	20
F171	52x26	M10	25	52x26	M10	19
F178	78x43	M10	50	48x22	M8	20
F180	60x30	M10	35	48x22	M8	20
F183	58.7x30.2	3/8-16UNC-2B	32	52.4x26.2	3/8-16UNC-2B	25



Размеры входа/ выхода:

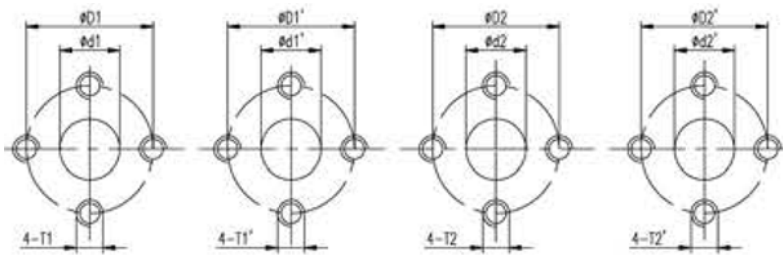
Код фланца	Вход			Выход		
	L1xB1	T1	Ød1	L1xB1	T2	Ød2
F54	52.4x26.2	3/8-16	25	47.6x22.2	3/8-16	19
F63	26.2x52.4	3/8-16UNC	27	22.2x47.6	3/8-16UNC	19
F68	17.5x38.1	M8	13	17.5x38.1	M8	13
F71	69.9x35.7	½-13	38	58.7x30.2	7/16-14	32
F73	58.7x30.2	M10	31	47.6x22.2	M10	18
F77	30.2x58.7	M10	25	26.2x52.4	M10	19
F95	37x32	M8	20	38x17.5	M8	13
F96	69.9x35.7	M12	39	58.7x30.2	M10	25
F97	52.4x26.2	M10	25	47.6x22.2	M10	19
F98	69.9x35.7	M12	38	58.7x30.2	M10	32
F99	69.9x35.7	M12	38	58.7x30.2	7/16-14	32
F103	58.7x30.2	M10	32	47.6x22.2	M10	19
F104	52.4x26.2	M10	25	52.4x26.2	M10	25
F106	47.6x22.2	M10	19	47.6x22.2	M10	14
F115	57.2x26	M10	35	57.2x26	M10	25
F120	50.8x30.2	M10	32	50.8x30.2	M10	32
F121	57.2x26	M10	35	57.2x26	M10	20
F122	57.2x26	M10	30	57.2x26	M10	20
F124	58.7x30.2	M10	32	58.7x30.2	M10	32
F125	52.4x26.2	M8	26	47.6x26.2	M8	20
F126	60x30	M10	30	52x26	M10	25
F127	52x26	M10	25	52x26	M10	25
F133	47.6x22.2	M6	20	17.5x38.1	M6	15
F138	47.6x22.2	M10	22	47.6x22.2	M10	19
F139	47.6x22.2	M10	23	47.6x22.2	M10	20
F142	47.6x22.2	M10x1.25	23	47.6x22.2	M10x1.25	20
F143	47.6x22.2	M10x1.25	19	47.6x22.2	M10x1.25	19
F151	58.7x30.2	M10	35	52.4x26.2	M10	20
F152	47.6x22.2	M10x1.25	26	47.6x22.2	M10x1.25	20
F158	57.2x26	M10	25	57.2x26	M10	20
F179	52.4x26.2	M10x1.25	26	47.6x22.2	M10x1.25	20
F190	52.4x26.2	M8	27	52.4x26.2	M8	27



Размеры входа/ выхода:

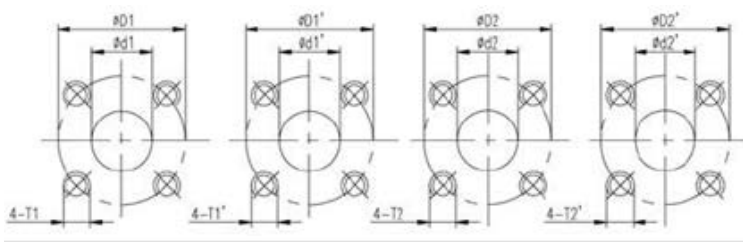
Код фланца-резьбы	Вход			Выход
	$\varnothing D1$	T1	$\varnothing d1$	T2
LF1	38	M8	18	M18x1.5

Двухсекционные насосы:



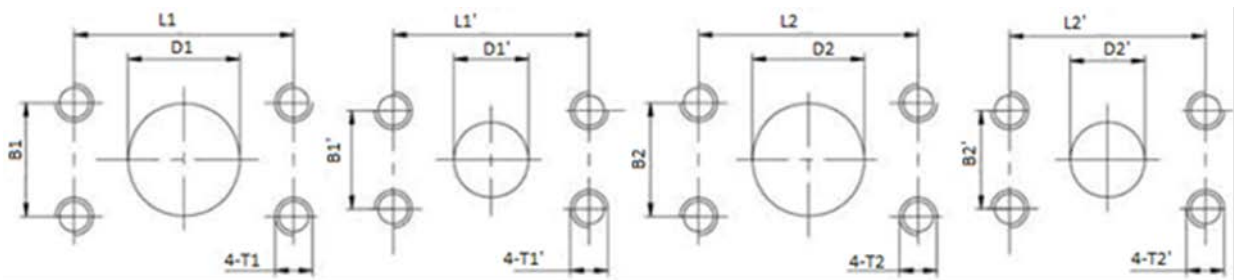
Размеры входа/ выхода:

Код фланца	Первая секция						Вторая секция					
	Вход			Выход			Вход			Выход		
	$\varnothing D1$	T1	$\varnothing d1$	$\varnothing D1'$	T1'	$\varnothing d1'$	$\varnothing D2$	T2	$\varnothing d2$	$\varnothing D2'$	T2'	$\varnothing d2'$
DF02	40	M8	20	30	M6	13	40	M8	20	30	M6	13
DF04	40	M6	20	35	M6	15	40	M6	20	35	M6	15
DF07	56	M10	27	56	M10	19	38	M8	18	38	M8	15
DF08	56	M10	27	56	M10	27	38	M8	18	38	M8	15
DF09	38	M8	18	38	M8	15	38	M8	14	38	M8	10
DF13	38	M8	18	38	M8	15	38	M8	18	38	M8	15
DF16	56	M10	27	56	M10	19	30	M6	13	30	M6	13
DF17	39.7	M8	20	30.2	M6	13.5	39.7	M8	20	30.2	M6	13.5
DF19	56	M10	27	56	M10	19	40	M8	20	30	M6	13
DF20	38	M8	18	38	M8	15	нет			38	M8	15
DF21	56	M10	27	40	M8	20	40	M8	20	30	M6	13
DF22	40	M6	20	35	M6	15	нет			35	M6	15
DF26	50	M10	25	39.5	M8	20	39.5	M8	20	30	M6	12
DF50	25.2x25.2	M6	14.5	25.2x25.2	M6	14.5	25.2x25.2	M6	14.5	25.2x25.2	M6	14.5
DF62	40	M8	20	30	M6	13	30	M6	13	30	M6	13
DF65	39.5	M8	20	30	M6	12	39.5	M8	20	30	M6	12
DF72	76	M10	35	65	M10	25	65	M10	25	65	M10	20
DF80	51	M10	27	51	M10	27	30	M6	13	30	M6	13
DF81	51	M10	27	40	M8	19	51	M10	27	40	M8	19
DF82	51	M10	27	40	M8	19	30	M6	13	30	M6	13
DF88	39.5	M8	20	30	M6	12	30	M6	12	30	M6	12
DF93	50	M8	25	40	M6	20	40	M6	20	30	M6	13



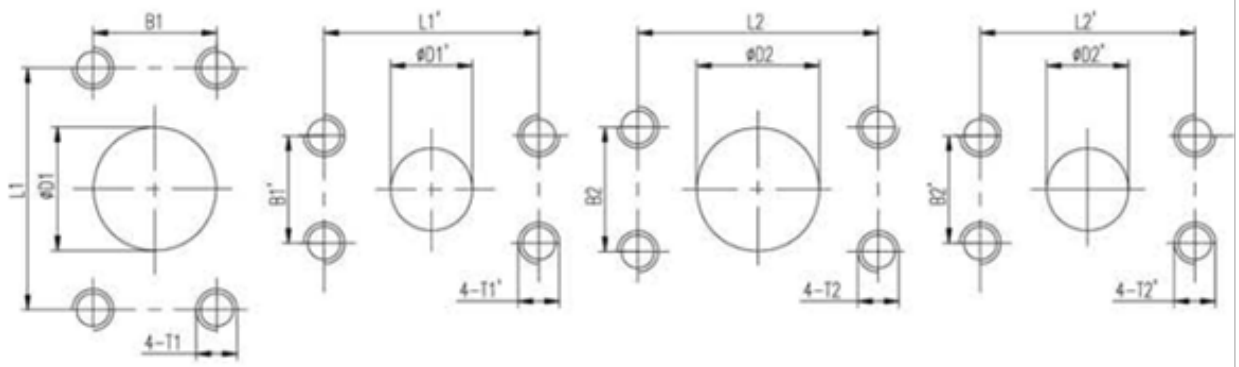
Размеры входа/ выхода:

Код фланца	Первая секция						Вторая секция					
	Вход			Выход			Вход			Выход		
	ØD1	T1	Ød1	ØD1'	T1'	Ød1'	ØD2	T2	Ød2	ØD2'	T2'	Ød2'
DF01	30	M6	12	30	M6	12	30	M6	12	30	M6	12
DF05	40	M6	20	35	M6	15	40	M6	20	35	M6	15
DF06	40	M6	20	35	M6	15	40	M6	15	35	M6	15
DF10	55	M8	26	55	M8	18	55	M8	26	55	M8	18
DF24	40x40	M8	25	25x25	M8	15	нет			25x25	M8	15
DF87	40	M6	20	35	M6	18	40	M6	18	35	M6	14

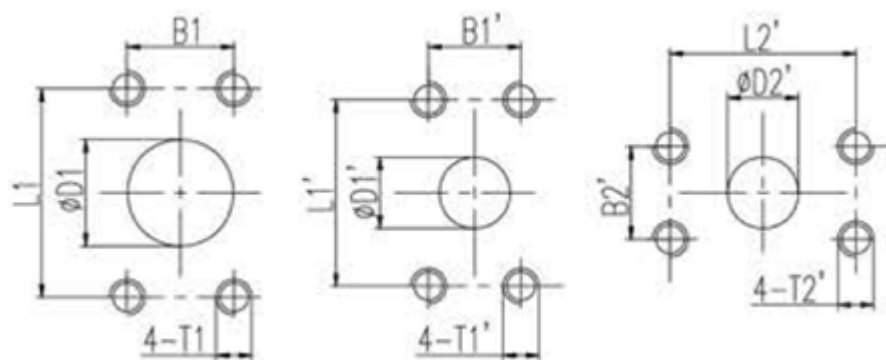


Код фланца	Первая секция						Вторая секция					
	Вход			Выход			Вход			Выход		
	L1xB1	T1	ØD1	L1'xB1'	T1'	ØD1'	L2xB2	T2	ØD2	L2'xB2'	T2'	ØD2'
DF11	52.4x26.2	M10	25	47.6x22.2	M10	19	52.4x26.2	M10	25	47.6x22.2	M10	19
DF14	47.6x22.2	M10	19	47.6x22.2	M10	19	47.6x22.2	M10	22	47.6x22.2	M10	19
DF25	57.2x26	M10	35	57.2x26	M10	25	52.4x26.2	3/8	25	47.6x22.2	3/8	19
DF27	57.2x26	M10	35	57.2x26	M10	20	57.2x26	M10	30	57.2x26	M10	20
DF29	57.4x26.2	M10	25	47.6x22.2	M10	19	52.4x26.2	M10	25	47.6x22.2	M10	19
DF30	60x30	M10	30	52x26	M10	25	52x26	M10	25	52x26	M10	25
DF31	57.2x26	M10	35	57.2x26	M10	25	52.4x26.2	M10x1.25	25	47.6x22.2	M10x1.25	19
DF32	78x43	M10	30	52x26	M10	25	52x26	M10	25	52x26	M10	25
DF33	58.7x30.2	7/16-14	33	47.6x22.2	3/8-16	27	58.7x30.2	7/16-14	33	47.6x22.2	3/8-16	27
DF37	58.7x30.2	M10	32	47.6x22.2	M10	19	нет			47.6x22.2	M10	19
DF38	58.7x30.2	M10	32	47.6x22.2	M10	19	нет			38.1x17.5	M8	14
DF39	52.4x26.2	M10	25	52.4x26.2	M10	25	52.4x26.2	M10	25	52.4x26.2	M10	25
DF70	58.7x30.2	M10	31	47.6x22.2	M10	18	нет			47.6x22.2	M10	18
DF84	69.9x35.7	M12	38	52.4x26.2	M10	25	нет			52.4x26.2	M10	25
DF89	52.4x26.2	M10	25	47.6x22.2	M10	19	47.6x22.2	M10	19	47.6x22.2	M10	19
DF95	58.7x30.2	M10	32	58.7x30.2	M10	32	58.7x30.2	M10	32	58.7x30.2	M10	32
DF92	58.7x30.2	M10	31	47.6x22.2	M10	18	58.7x30.2	M10	31	47.6x22.2	M10	18

Размеры входа/ выхода:

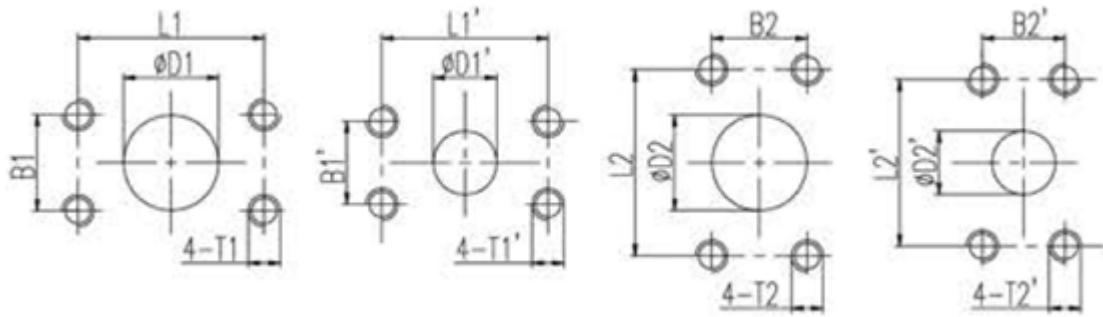


Код фланца	Первая секция						Вторая секция					
	Вход			Выход			Вход			Выход		
	L1xB1	T1	ØD1	L1'xB1'	T1'	ØD1'	L2xB2	T2	ØD2	L2'xB2'	T2'	ØD2'
DF35	52.4x26.2	M10x1.25	26	47.6x22.2	M10x1.25	20	47.6x22.2	M10x1.25	23	47.6x22.2	M10x1.25	20

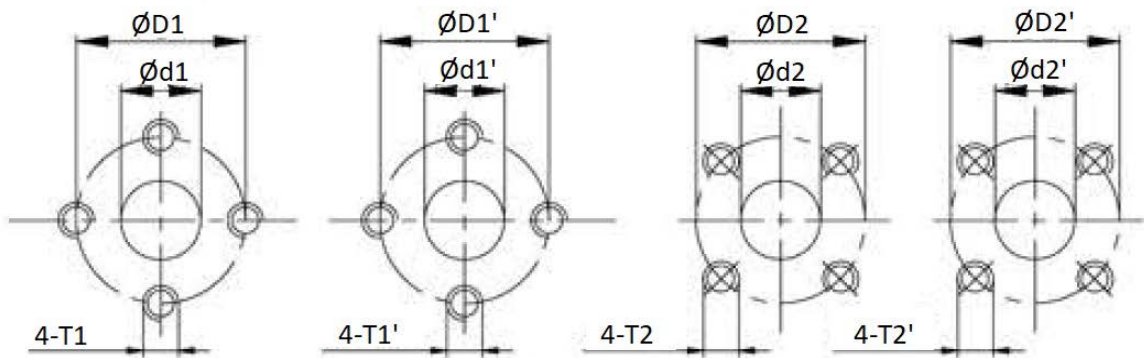


Код фланца	Первая секция						Вторая секция					
	Вход			Выход			Вход			Выход		
	L1xB1	T1	ØD1	L1'xB1'	T1'	ØD1'	L2xB2	T2	ØD2	L2'xB2'	T2'	ØD2'
DF96	70x36	M12	35	60x30	M10	32	нет			48x22	M8	20

Размеры входа/ выхода:

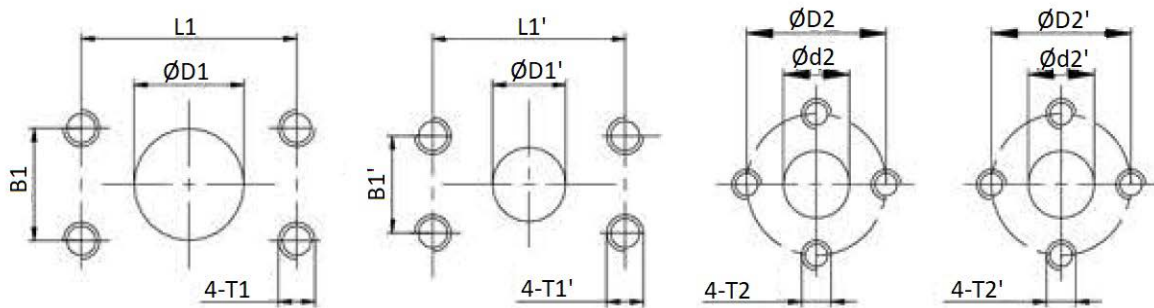


Код фланца	Первая секция						Вторая секция					
	Вход			Выход			Вход			Выход		
	L1xB1	T1	ØD1	L1'xB1'	T1'	ØD1'	L2xB2	T2	ØD2	L2'xB2'	T2'	ØD2'
DF71	69.9x35.7	M12	38	58.7x30.2	M10	32	58.7x30.2	M10	32	52.4x26.2	M10	25

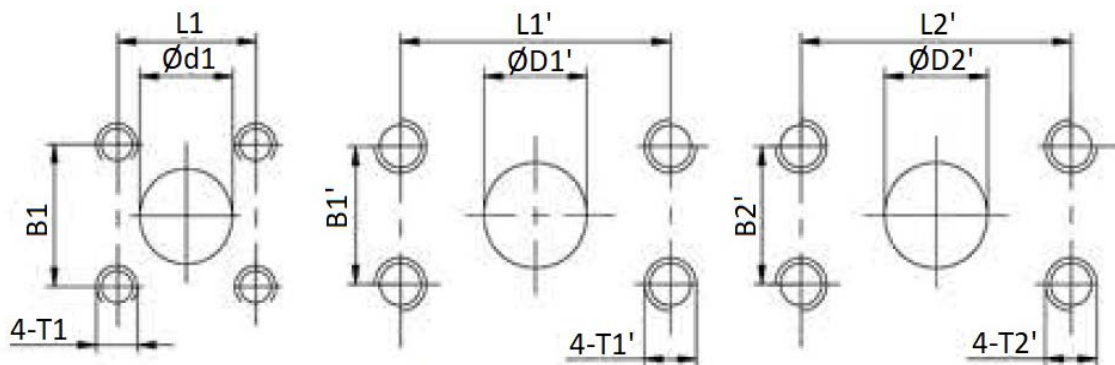


Код фланца	Первая секция						Вторая секция					
	Вход			Выход			Вход			Выход		
	ØD1	T1	Ød1	ØD1'	T1'	Ød1'	ØD2	T2	Ød2	ØD2'	T2'	Ød2'
DF15	40	M6	20	30	M6	13	30	M6	12	30	M6	12
DF86	40	M8	20	40	M8	20	30	M6	13	30	M6	13

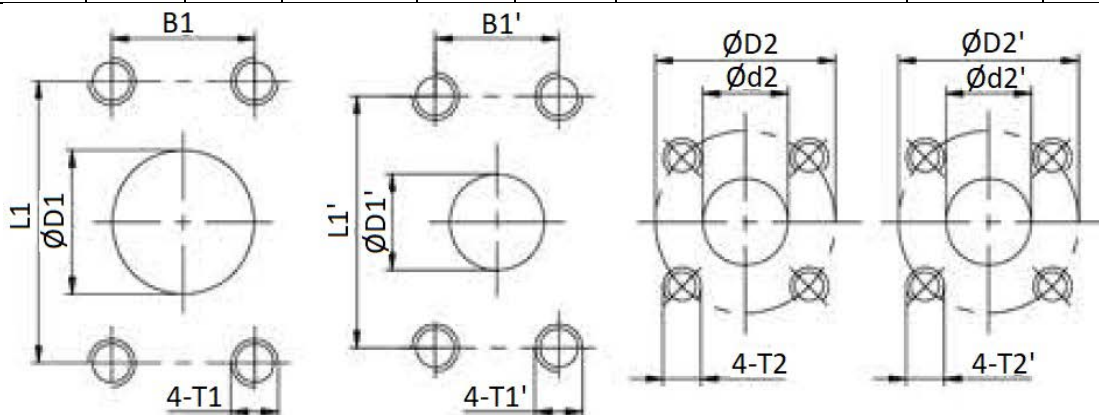
Размеры входа/ выхода:



Код фланца	Первая секция						Вторая секция					
	Вход			Выход			Вход			Выход		
	L1xB1	T1	ØD1	L1'xB1'	T1'	ØD1'	ØD2	T2	Ød2	ØD2'	T2'	Ød2'
DF18	52.4x26.2	M10	25	47.6x22.2	M10	18	40	M6	20	35	M6	15

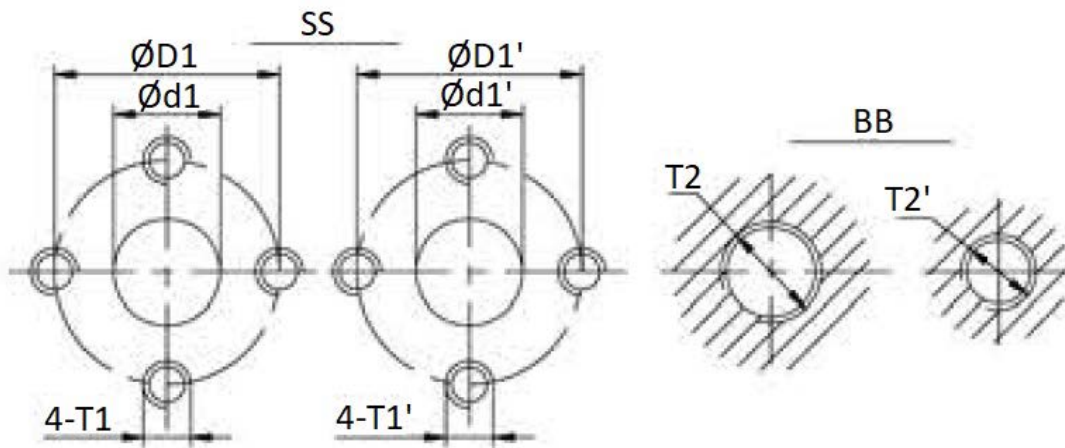


Код фланца	Первая секция						Вторая секция					
	Вход			Выход			Вход			Выход		
	L1xB1	T1	ØD1	L1'xB1'	T1'	ØD1'	L2xB2	T2	Ød2	L2'xB2'	T2'	Ød2'
DF12	58x58	M10	45	47.6x22.2	M10	19	нет			47.6x22.2	M10	19

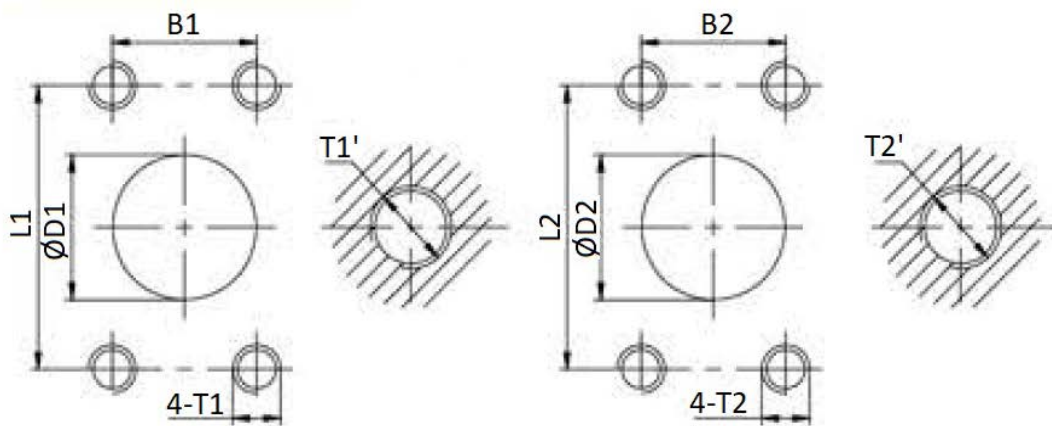


Код фланца	Первая секция						Вторая секция					
	Вход			Выход			Вход			Выход		
	L1xB1	T1	ØD1	L1'xB1'	T1'	ØD1'	ØD2	T2	Ød2	ØD2'	T2'	Ød2'
DF23	52.4x26.2	M10	25	47.6x22.2	M10	19	40	M6	20	35	M6	15

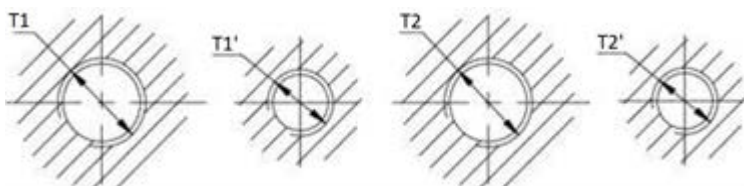
Размеры входа/ выхода:



Код фланца	Первая секция						Вторая секция	
	Вход			Выход			Вход	Выход
	ØD1	T1	Ød1	ØD1'	T1'	Ød1'	T2	T2'
DF94	55	M8	26	55	M8	18	G3/4"	G1/2"

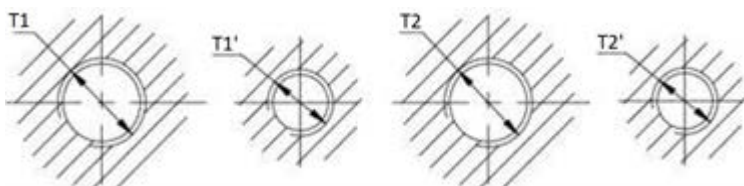


Код фланца	Первая секция				Вторая секция			
	Вход			Выход	Вход			Выход
	L1xB1	T1	ØD1	T1'	L2xB2	T2	ØD2	T2'
DF83	58.7x30.2	M10	32	1-1/16-12UNC	52.4x26.2	M10	32	7/8-14UNF



Размеры входа/ выхода:

Код фланца	Первая секция		Вторая секция	
	Вход	Выход	Вход	Выход
	T1	T1'	T2	T2'
DL02	G1"	G1/2"	G1"	G1/2"
DL03	G1"	G3/4"	G1"	G3/4"
DL04	1-5/8-12UN-2B	1-5/16-12UN-2B	1-5/16-12UN-2B	1-3/16-12UN-2B
DL05	G1"	G3/4"	нет	G3/4"
DL06	G1"	G3/4"	G1/2"	G3/8"
DL07	G3/4"	G1/2"	G1/2"	G1/2"
DL08	G3/4"	G1/2"	G3/4"	G1/2"
DL09	M18x1.5	M14x1.5	M26x2	M18x1.5
DL10	PT3/4	PT1/2	PT3/4	PT1/2
DL11	G1-1/4"	G1"	G1-1/4"	G1"
DL12	G1-1/4"	G1"	G1"	G1/2"
DL13	M18x1.5	M14x1.5	нет	M14x1.5
DL14	G1/2"	G1/2	G1/2"	G3/8"
DL15	M22x1.5	M18x1.5	M22x1.5	M18x1.5
DL16	G3/4"	G1/2	нет	G3/8"
DL17	G1"	G3/4"	G3/4"	G1/2"
DL24	M30x2	M22x1.5	M30x2	M22x1.5
DL34	NPT3/8	NPT3/8	NPT3/8	NPT3/8
DL39	1-1/16-12UN-2B	7/8-14UNF-2B	1-1/16-12UN-2B	7/8-14UNF-2B
DL40	G3/8	G3/8"	G3/8"	G3/8"
DL42	G1-1/2	G1"	G1-1/2"	G1"
DL62	M20x1.5	M18x1.5	M20x1.5	M18x1.5
DL66	нет	M22x1.5	M27x2	M22x1.5
DL80	G1/2"	G1/2"	G3/8	G3/8"
DL81	1-5/8-12UN-2B	1-5/16-12UN-2B	Нет	7/8-14UNF-2B
DL82	G1"	G3/4"	G1/2"	G1/2"
DL83	M27x2	M22x1.5	M27x2	M22x1.5
DL84	1-5/8-12UN-2B	G1"	Нет	G1/2"
DL85	G1-1/2	G1"	G3/4"	G1/2"
DL86	PT1/2	PT1/2	PT1/2	PT1/2
DL87	PT1-1/4	PT3/4	PT1-1/4	PT3/4
DL88	G1"	G1/2"	Нет	G1/2"
DL89	Ø50/M8/Ø22	M22x1.5	Нет	M22x1.5
DL90	G3/4"	G3/4"	G3/4"	G1/2"
DL91	M27x2	M22x1.5	M27x2	M22x1.5
DL92	G1/2	G1/2	G1/2"	G1/2"
DL94	PT1-1/4	PT3/4	PT1-1/4	PT3/4
DL95	PT1	PT3/4	PT1	PT3/4



Размеры входа/ выхода:

Код фланца	Первая секция		Вторая секция	
	Вход	Выход	Вход	Выход
	T1	T1'	T2	T2'
DLJ03	1-5/16-12UN-2B	7/8-14UNF-2B	1-5/16-12UN-2B	7/8-14UNF-2B
DLJ04	1-5/16-12UN-2B	1-3/16-12UN-2B	1-5/16-12UN-2B	1-3/16-12UN-2B
DLJ05	1-5/8-12UN-2B	1-5/16-12UN-2B	1-5/16-12UN-2B	1-3/16-12UN-2B
DLJ06	G1	G3/4	G3/4	G1/2
DLJ07	1-1/16-12UN-2B	7/8-14UNF-2B	нет	7/8-14UNF-2B
DLJ08	1-5/16-12UN-2B	1-1/16-12UN-2B	нет	1-1/16-12UN-2B
DLJ09	нет	3/4-16UNF-2B	1-1/16-12UN-2B	3/4-16UNF-2B
DLJ10	1-5/16-12UN-2B	7/8-14UNF-2B	1-5/16-12UN-2B	7/8-14UNF-2B
DLJ11	1-5/8-12UN-2B	7/8-14UNF-2B	нет	9/16-18UN-2B
DLJ14	1-5/8-12UN-2B	1-1/16-12UN-2B	нет	1-1/16-12UN-2B
DLJ15	1-5/16-12UN-2B	1-5/16-12UN-2B	1-5/16-12UN-2B	1-5/16-12UN-2B
DLJ37	7/8-14UNF-2B	3/4-16UNF-2B	7/8-14UNF-2B	3/4-16UNF-2B
DLJ39	1-1/16-12UN-2B	7/8-14UNF-2B	1-1/16-12UN-2B	7/8-14UNF-2B
DLJ40	1-5/16-12UN-2B	1-1/16-12UN-2B	нет	3/4-16UNF-2B
DLJ41	1-1/16-12UN-2B	3/4-16UNF-2B	нет	3/4-16UNF-2B
DLJ72	1-5/16-12UN-2B	7/8-14UNF-2B	1-5/16-12UN-2B	M16x1.5 (15°)
DLJ76	1-5/8-12UN-2B	1-5/16-12UN-2B	нет	3/4-16UNF-2B
DLJ77	1-5/8-12UN-2B	1-5/16-12UN-2B	3/4-16UNF-2B	3/4-16UNF-2B
DLJ78	1-5/16-12UN-2B	7/8-14UNF-2B	нет	7/8-14UNF-2B
DLJ90	1-5/16-12UN-2B	1-1/16-12UN-2B	1-1/16-12UN-2B	7/8-14UNF-2B
DLJ98	1-1/16-12UN-2B	7/8-14UNF-2B	3/4-16UNF-2B	9/16-18UN-2B
DLJ99	1-5/8-12UN-2B	1-5/16-12UN-2B	1-5/16-12UN-2B	1-1/16-12UN-2B

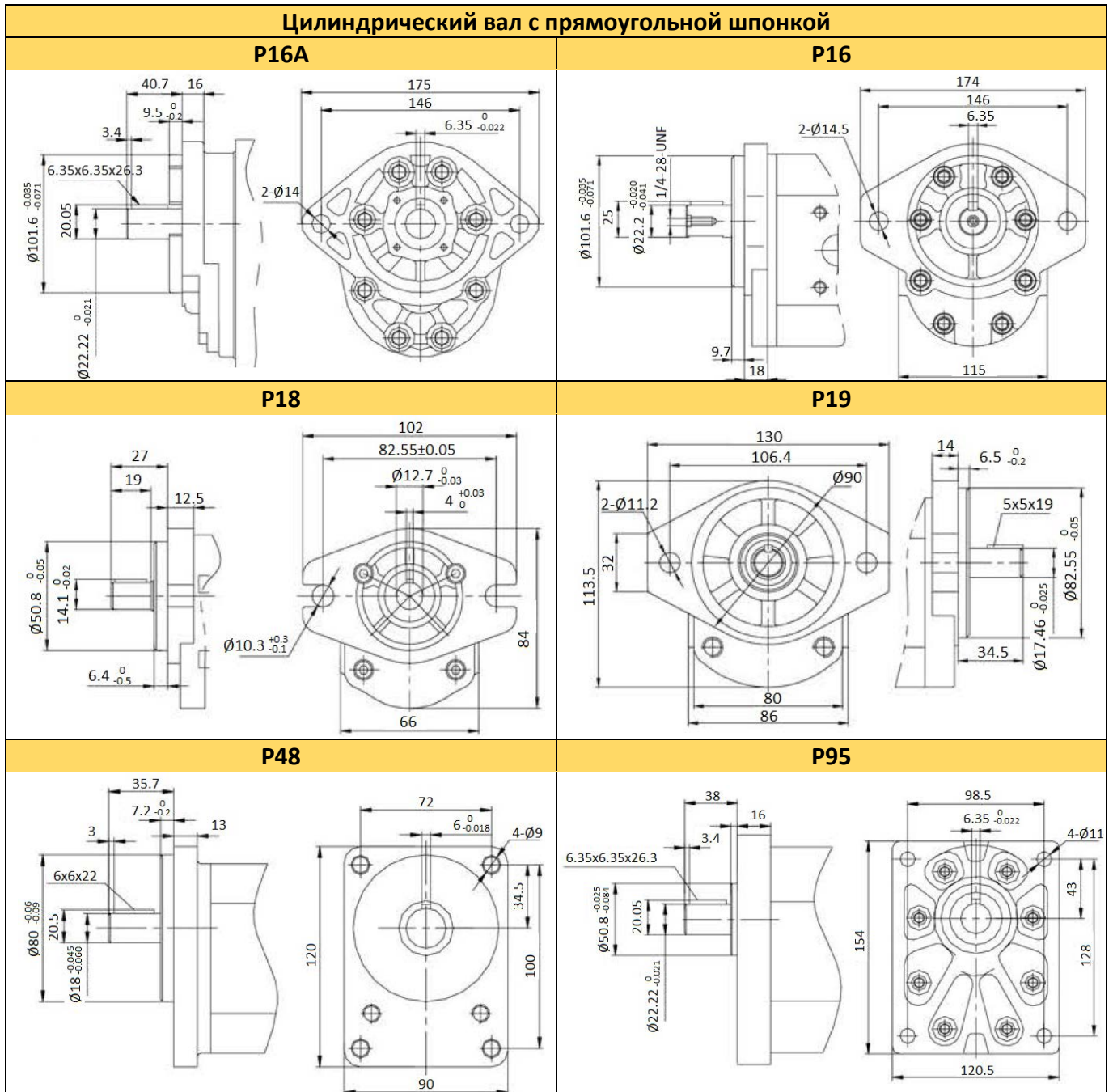
Размеры входа/ выхода:

Трехсекционные насосы:

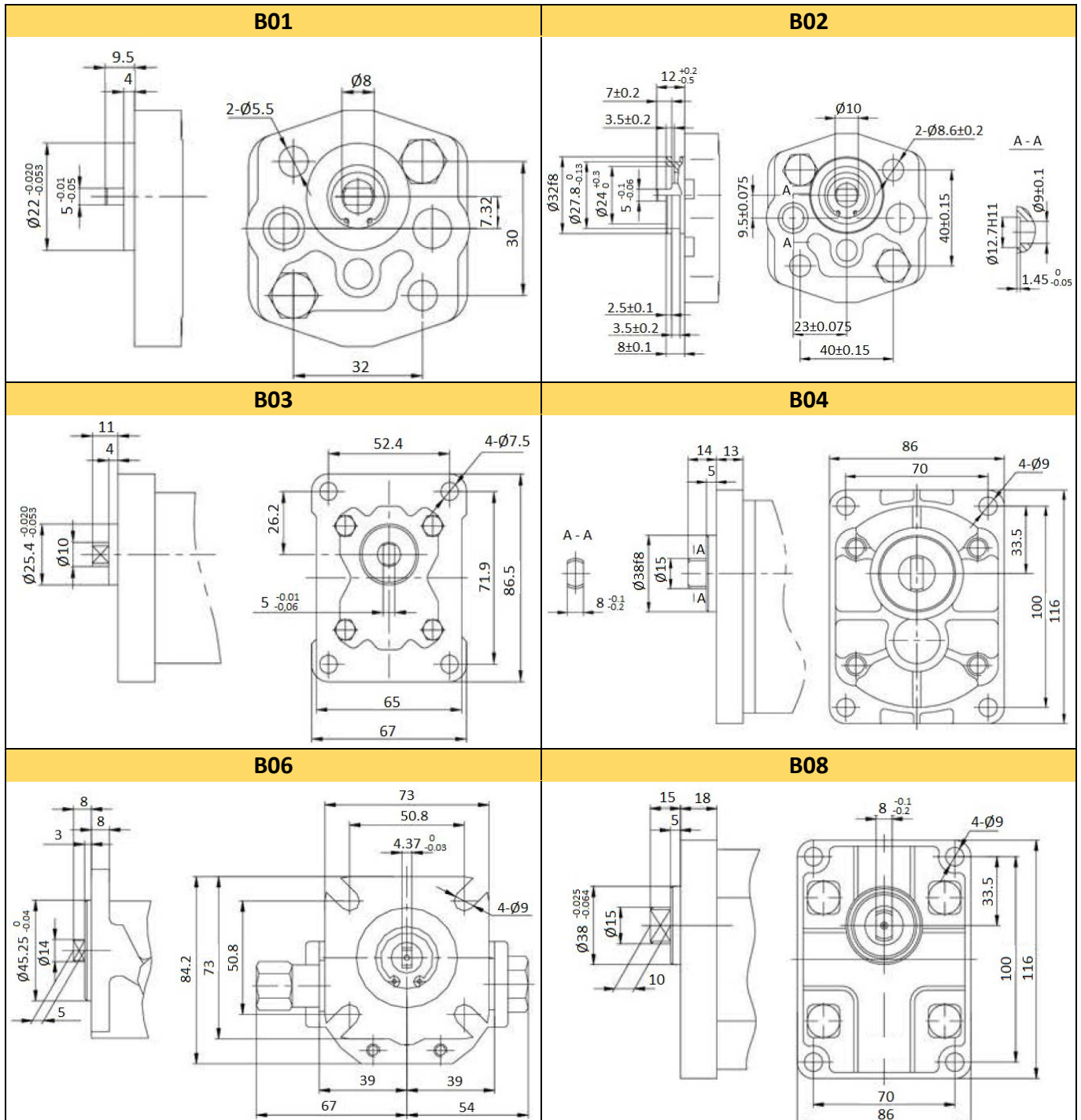
Код фланца	Первая секция		Вторая секция		Третья секция	
	Вход	Выход	Вход	Выход	Вход	Выход
TL01	нет	7/8-14UNF-2B	1-5/16-12UN-2B	7/8-14UNF-2B	нет	3/4-16UNF-2B
TL02	1-5/8-12UN-2B	3/4-16UNF	1-5/8-12UN-2B	3/4-16UNF	нет	3/4-16UNF
TL03	нет	7/8-14UNF-2B	1-5/16-12UN-2B	7/8-14UNF-2B	нет	7/8-14UNF-2B
TL05	M33x2	M27x2	M33x2	M27x2	M22x1.5	M18x1.5
TL06	G1	G3/4	G3/4	G1/2	G3/4	G1/2
TL07	G1/2	G1/2	G1/2	G1/2	G1/2	G1/2
TL10	G1-1/4	G1	G3/4	G1/2	G3/8	G3/8
TL16	G3/4	G1/2	G1/2	G1/2	G3/8	G3/8
TL18	G3/4	G1/2	G3/4	G1/2	G3/4	G1/2
TLJ11	1-5/16-12	1-1/16	1-5/16-12	1-1/16	1-5/16-12	1-1/16
TLJ12	1-5/16-12	1-5/16	1-5/16-12	1-5/16	1-5/16-12	1-5/16
TLJ08	1-5/8	1-1/16	1-5/8	7/8	нет	7/8
TF01	∅40/M6/∅20	∅35/M6/∅15	∅40/M6/∅20	∅35/M6/∅15	∅40/M6/∅20	∅35/M6/∅15
TF02	∅40/M6/∅20	∅35/M6/∅15	∅40/M6/∅20	∅35/M6/∅15	∅40/M6/∅20	∅35/M6/∅15
TF03	36x70/4-M12/∅40	30x60/4-M10/∅32	30x60/4-M10/∅30	26x52/4-M10/∅25		
TF04	30x60/4-M10/∅32	26x52/4-M10/∅25	30x60/4-M10/∅30	26x52/4-M10/∅25	28.5x28.5/4-M6/∅20	25x25/4-M6/∅15
TF05	∅40/M6/∅14	∅35/M6/∅10	∅40/M6/∅14	∅35/M6/∅10	∅40/M6/∅10	∅35/M6/∅10
TF06	∅55/M8/∅26	∅55/M8/∅18	∅55/M8/∅26	∅55/M8/∅18	∅40/M6/∅20	∅35/M6/∅15
TF07	58.7x30.2/M10/∅25	52.4x26.2/M10/∅19	58.7x30.2/M10/∅25	52.4x26.2/M10/∅19	∅40/M6/∅20	∅35/M6/∅15
TF08	52.4x26.2/M10/∅25	47.6x22.2/M10/∅19	52.4x26.2/M10/∅25	47.6x22.2/M10/∅19	∅40/M6/∅20	∅35/M6/∅15
TF09	∅55/M8/∅26	∅55/M8/∅26	∅40/M6/∅20	∅35/M6/∅15	∅40/M6/∅20	∅35/M6/∅15
TF10	∅40/M6/∅20	∅35/M6/∅15	∅40/M6/∅20	∅35/M6/∅15	∅40/M6/∅15	∅35/M6/∅10
TF11	58.7x30.2/M10/∅25	52.4x26.2/M10/∅19	∅40/M6/∅20	∅35/M6/∅15	∅40/M6/∅20	∅35/M6/∅15
TLF11	1-5/16	38.1x17.5/4-M8x1.25/∅13	1-5/16	38.1x17.5/4-M8x1.25/∅13	1-5/16	38.1x17.5/4-M8x1.25/∅13
TLF14	1-5/16	38.1x17.5/4-M8x1.25/M20x1.5	1-5/16	38.1x17.5/4-M8x1.25/M20x1.5	1-5/16	38.1x17.5/4-M8x1.25/M20x1.5
TLF16	1-5/16-12	47.6x22.2/4-M8x1.25/∅19	1-5/16-12	47.6x22.2/4-M8x1.25/∅19	1-5/16-12	47.6x22.2/4-M8x1.25/∅19
TLF18	G3/4	38.1x17.5/4-M8x1.25/M20x1.5	G3/4	38.1x17.5/4-M8x1.25/M20x1.5	G3/4	38.1x17.5/4-M8x1.25/M20x1.5
TF12	47.6x22.2/M8/∅18	17.5x38.1/M8/∅13	47.6x22.2/M8/∅18	17.5x38.1/M8/∅13	47.6x22.2/M8/∅18	17.5x38.1/M8/∅13
TF16	∅40/M6/∅20	∅30/M6/∅13	∅40/M8/∅20	∅30/M6/∅13	∅30/M6/∅13	∅30/M6/∅13
TFL01	58.7x30.2/M10/∅32	G3/4	52.2x26.2/M10/∅25	G1/2	нет	G1/2
TFL02	47.6x22.2/M8/∅18	17.5x38.1/M8/M20x1.5	47.6x22.2/M8/∅18	17.5x38.1/M8/M20x1.5	47.6x22.2/M8/∅18	17.5x38.1/M8/M20x1.5
TFL03	∅40/M6/∅20	∅35/M6/∅15	∅40/M6/∅20	∅35/M6/∅15	M18x1.5	M14x1.5

Код вала и фланца:

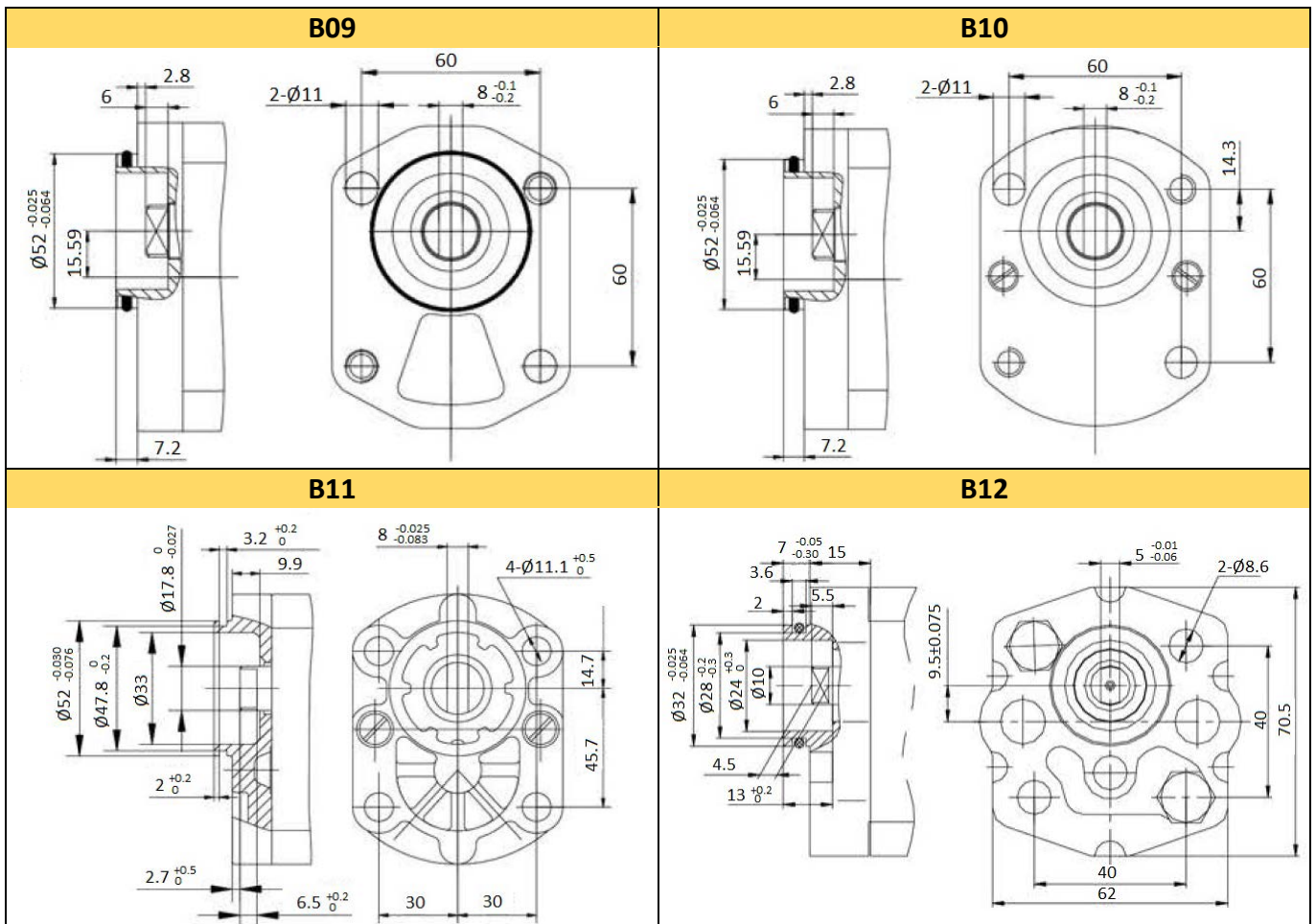
Цилиндрический вал с прямоугольной шпонкой



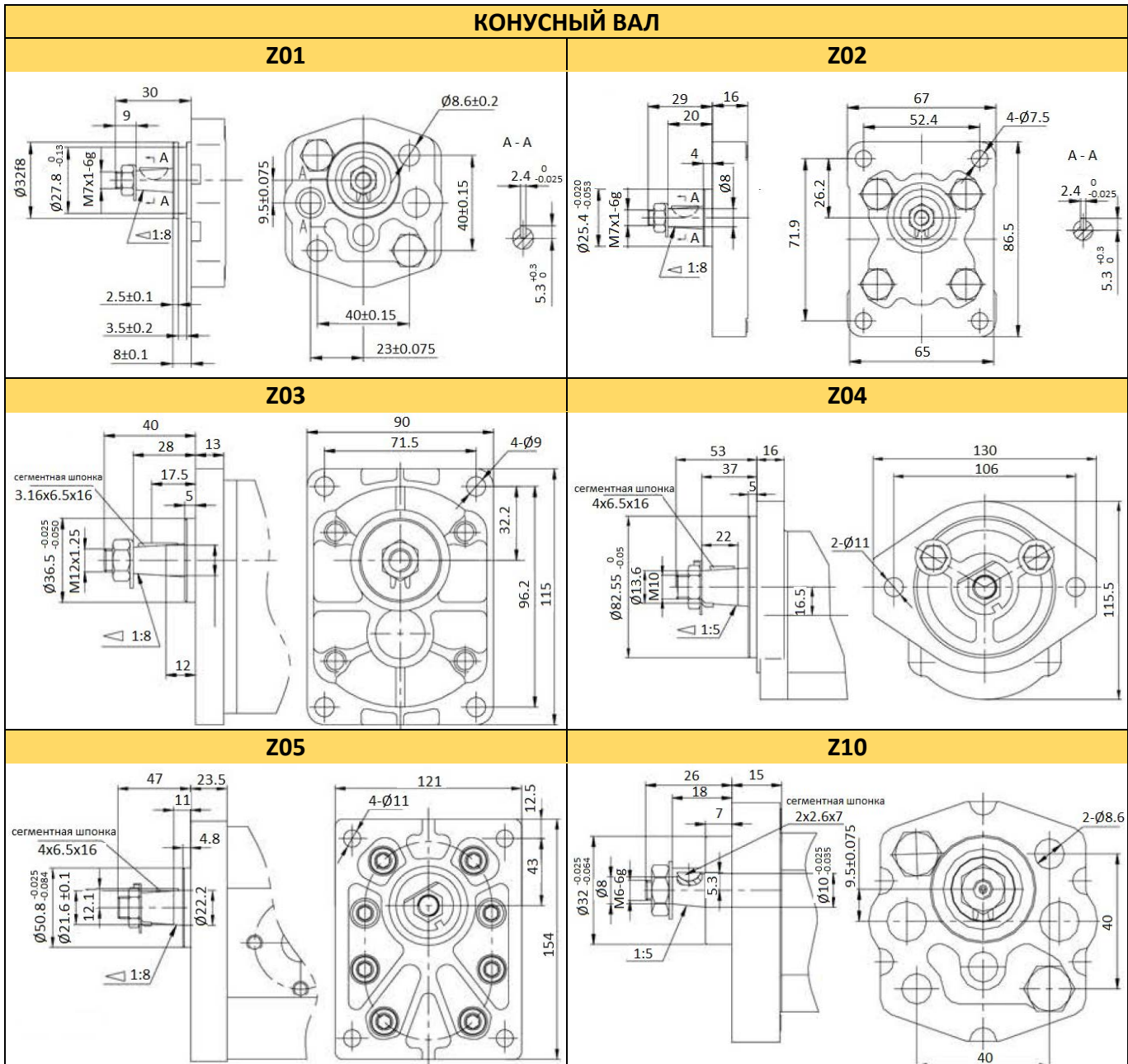
Код вала и фланца:



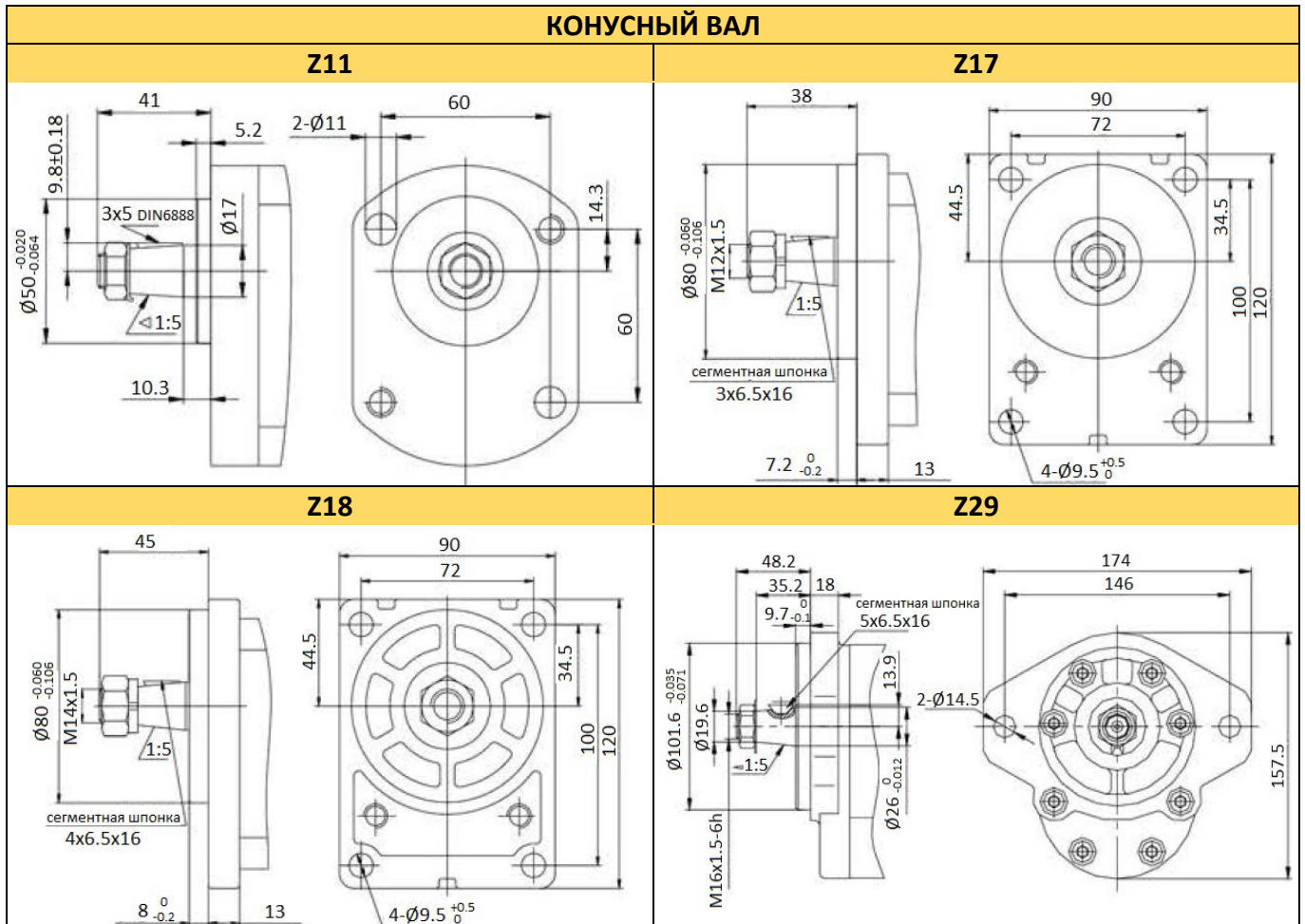
Код вала и фланца:



Код вала и фланца:

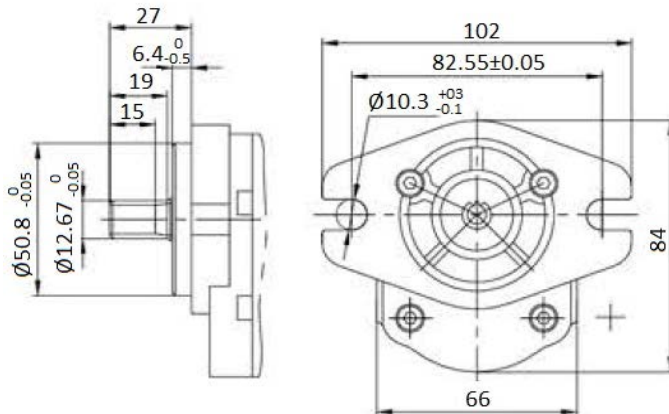


Код вала и фланца:

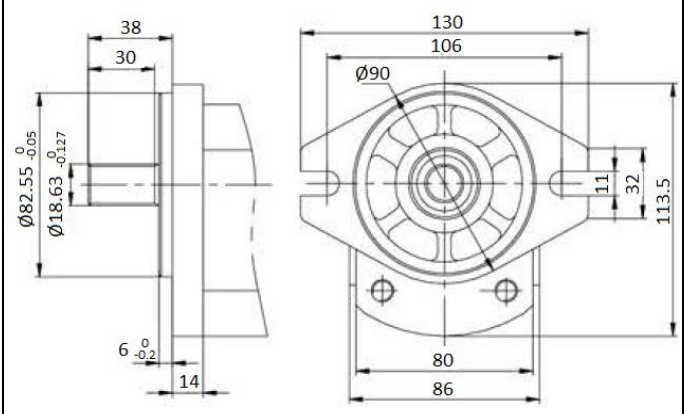


Код вала и фланца:

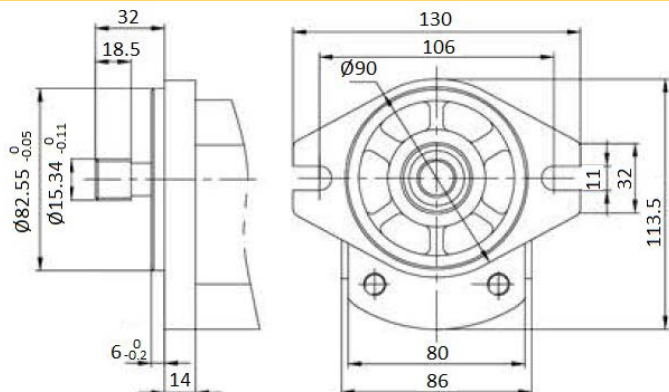
Эвольвентное шлицевое зацепление вала по SAE

S01


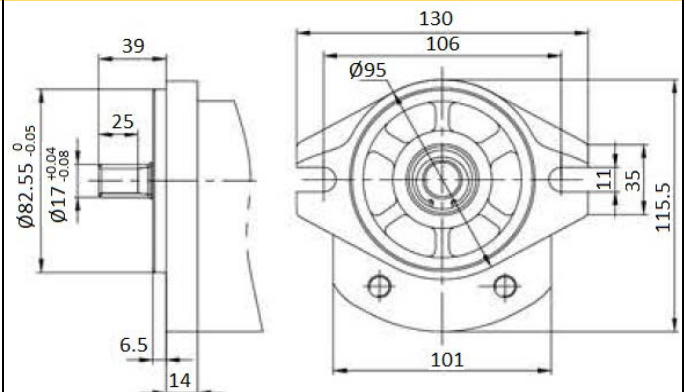
Модуль «DP»	Число зубьев «Z»	Угол зацепления «α»
20/40	9	30°

S02


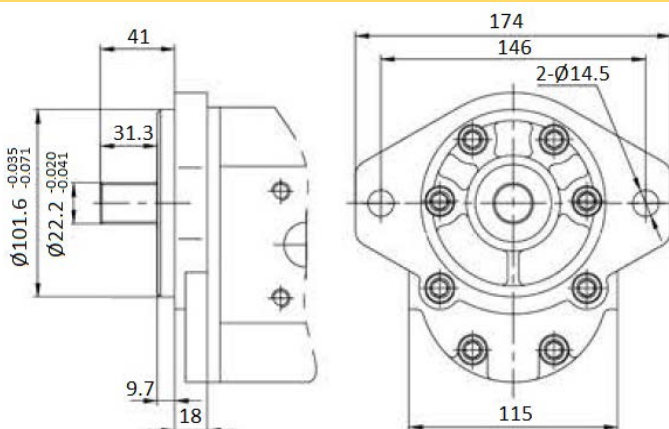
Модуль «DP»	Число зубьев «Z»	Угол зацепления «α»
16/32	11	30°

S03


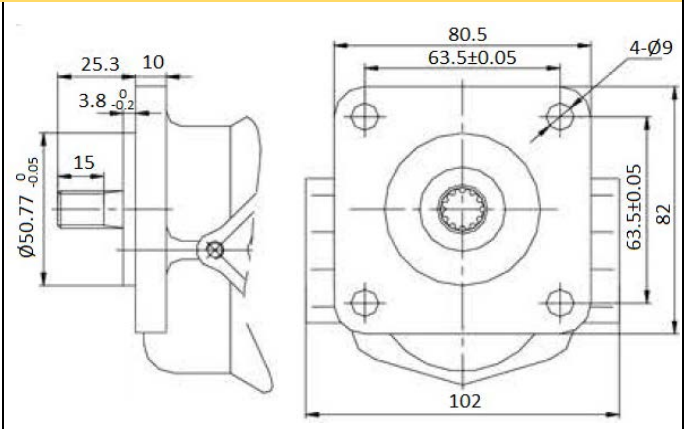
Модуль «DP»	Число зубьев «Z»	Угол зацепления «α»
16/32	9	30°

S04


Модуль «DP»	Число зубьев «Z»	Угол зацепления «α»
16/32	10	30°

S05


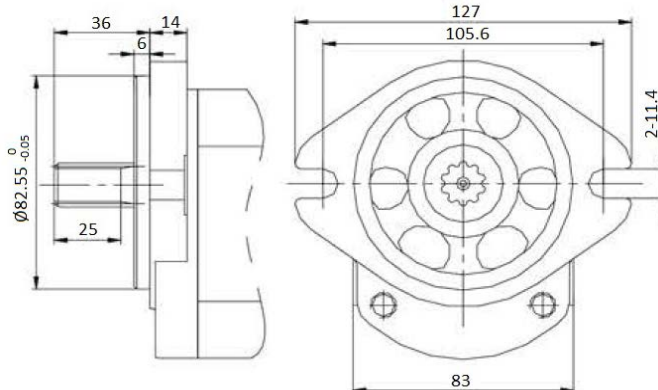
Модуль «DP»	Число зубьев «Z»	Угол зацепления «α»
16/32	13	30°

S08


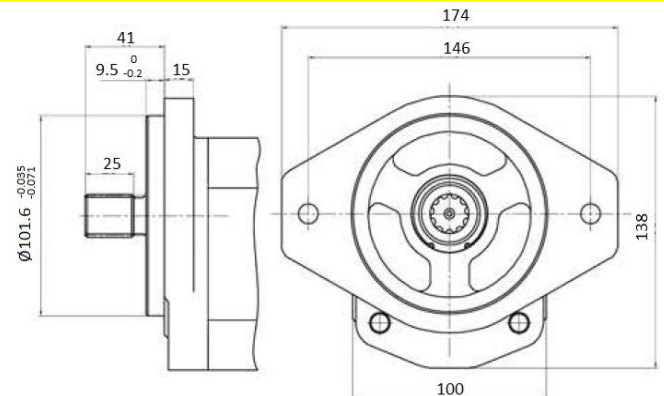
Модуль «DP»	Число зубьев «Z»	Угол зацепления «α»
24/48	12	30°

Код вала и фланца:

Эвольвентное шлицевое зацепление вала по SAE

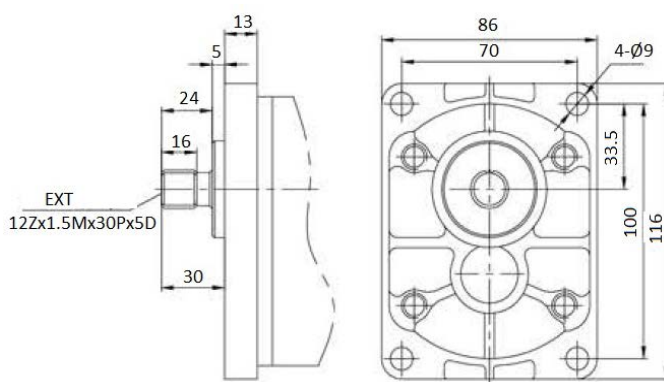
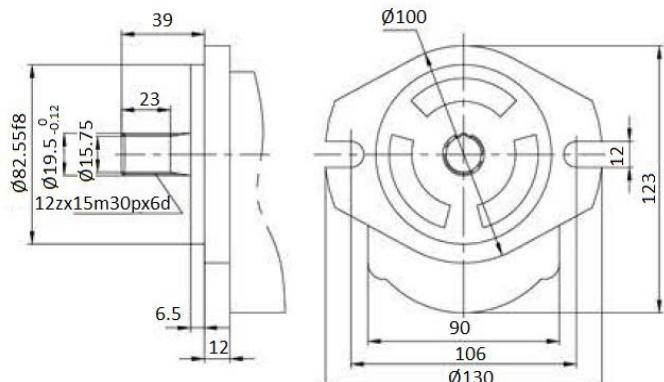
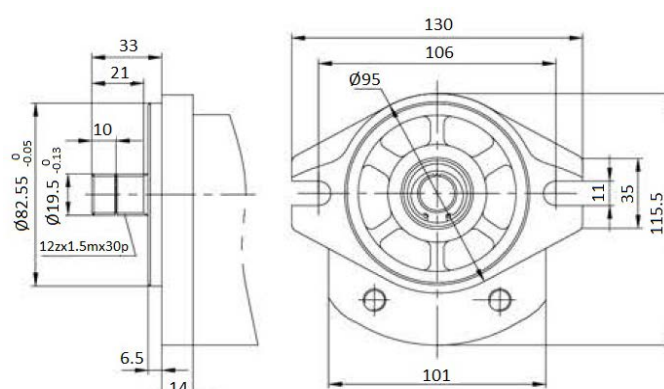
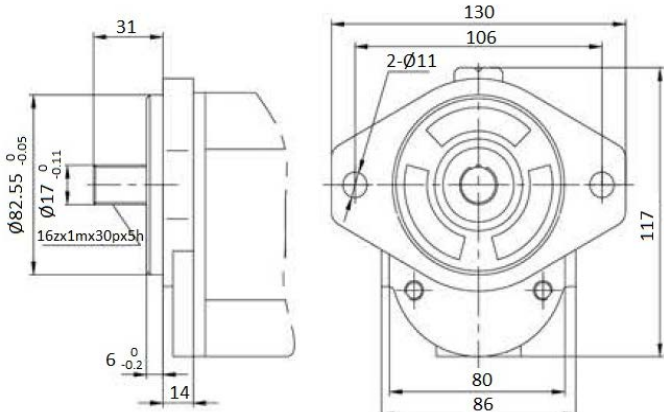
S22


Модуль «DP»	Число зубьев «Z»	Угол зацепления «α»
16/32	10	30°

S95


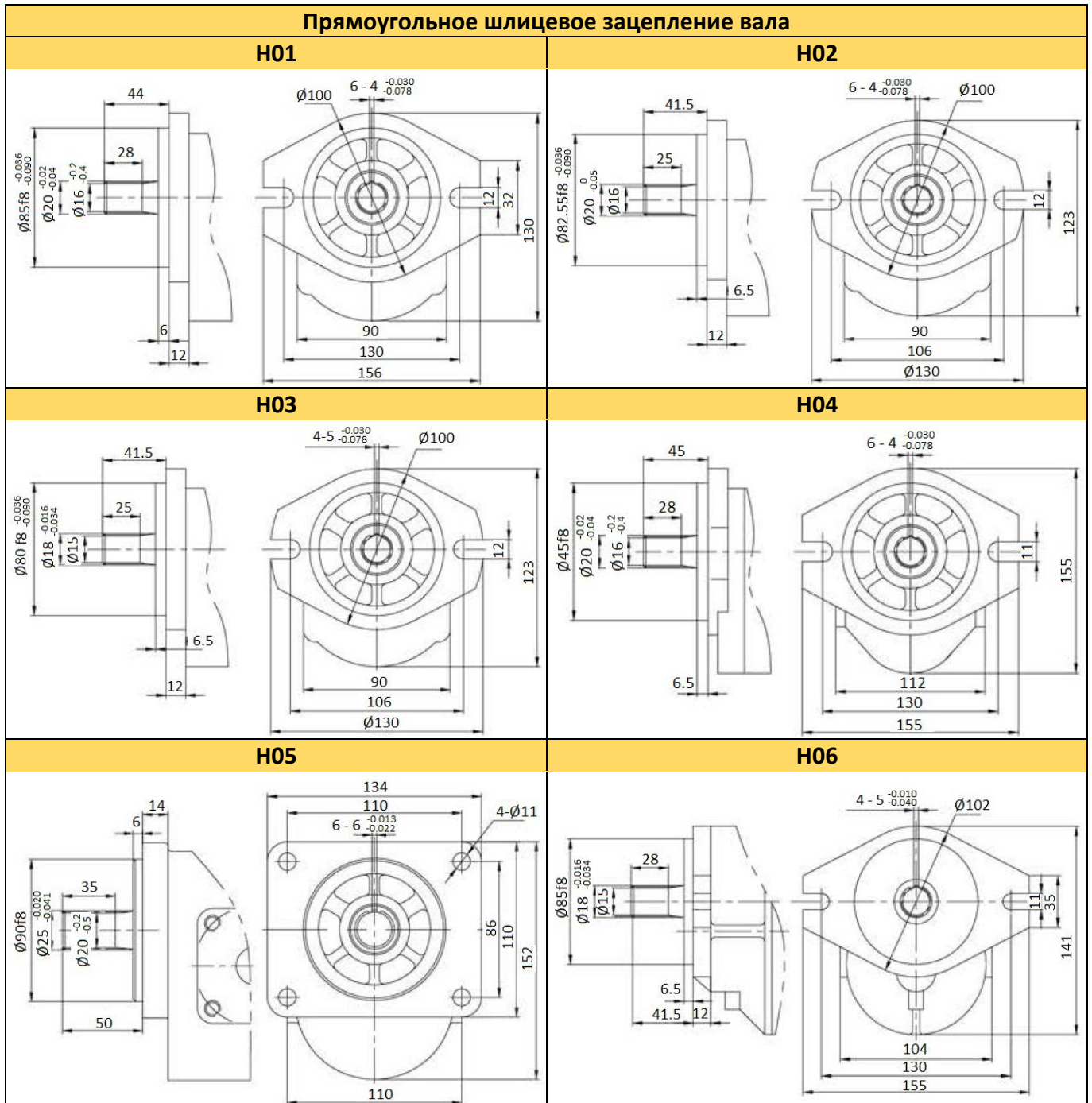
Модуль «DP»	Число зубьев «Z»	Угол зацепления «α»

Метрическое эвольвентное шлицевое зацепление вала

J01

J02

J03

J07


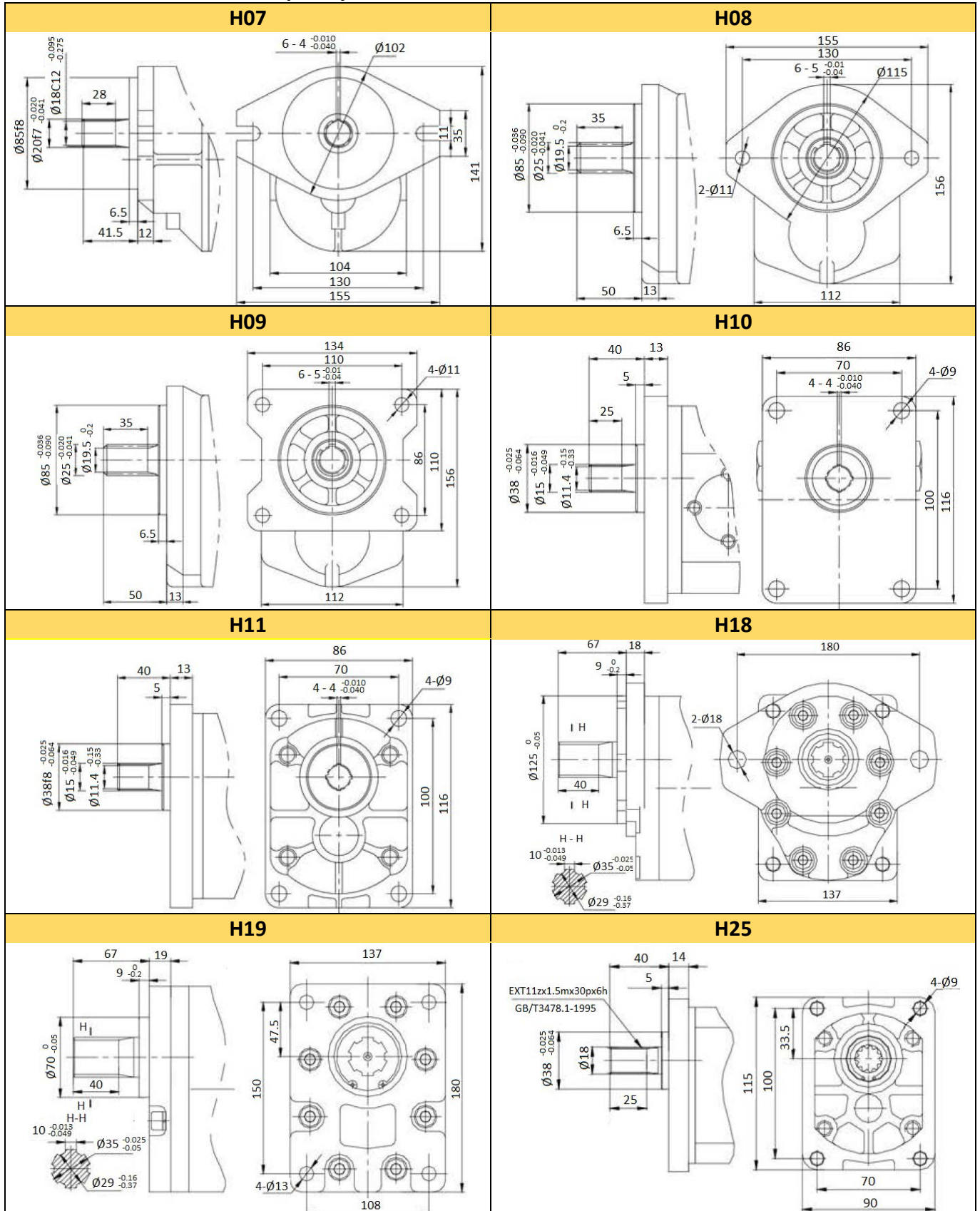
Код вала и фланца:

Прямоугольное шлицевое зацепление вала

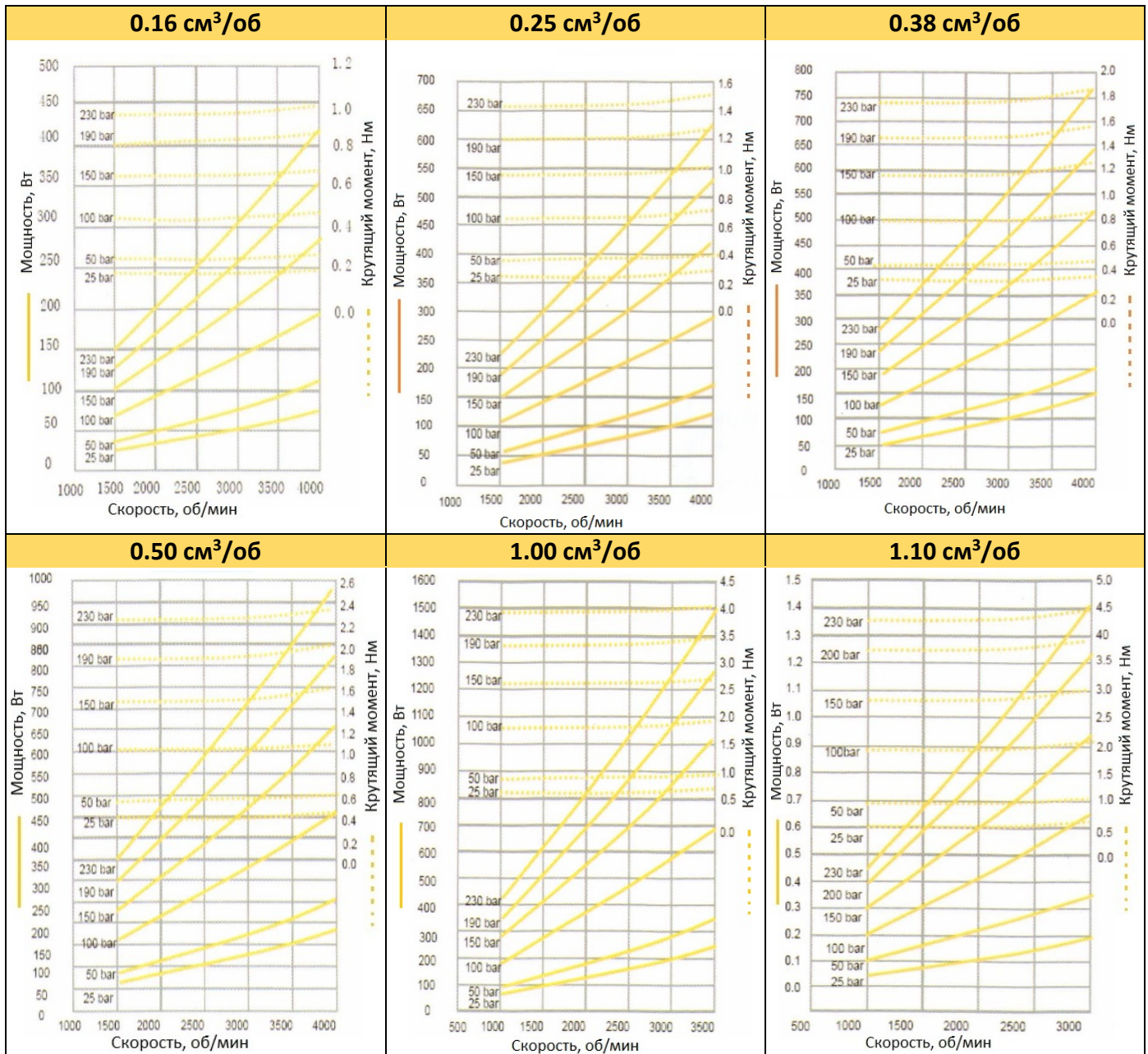


Код вала и фланца:

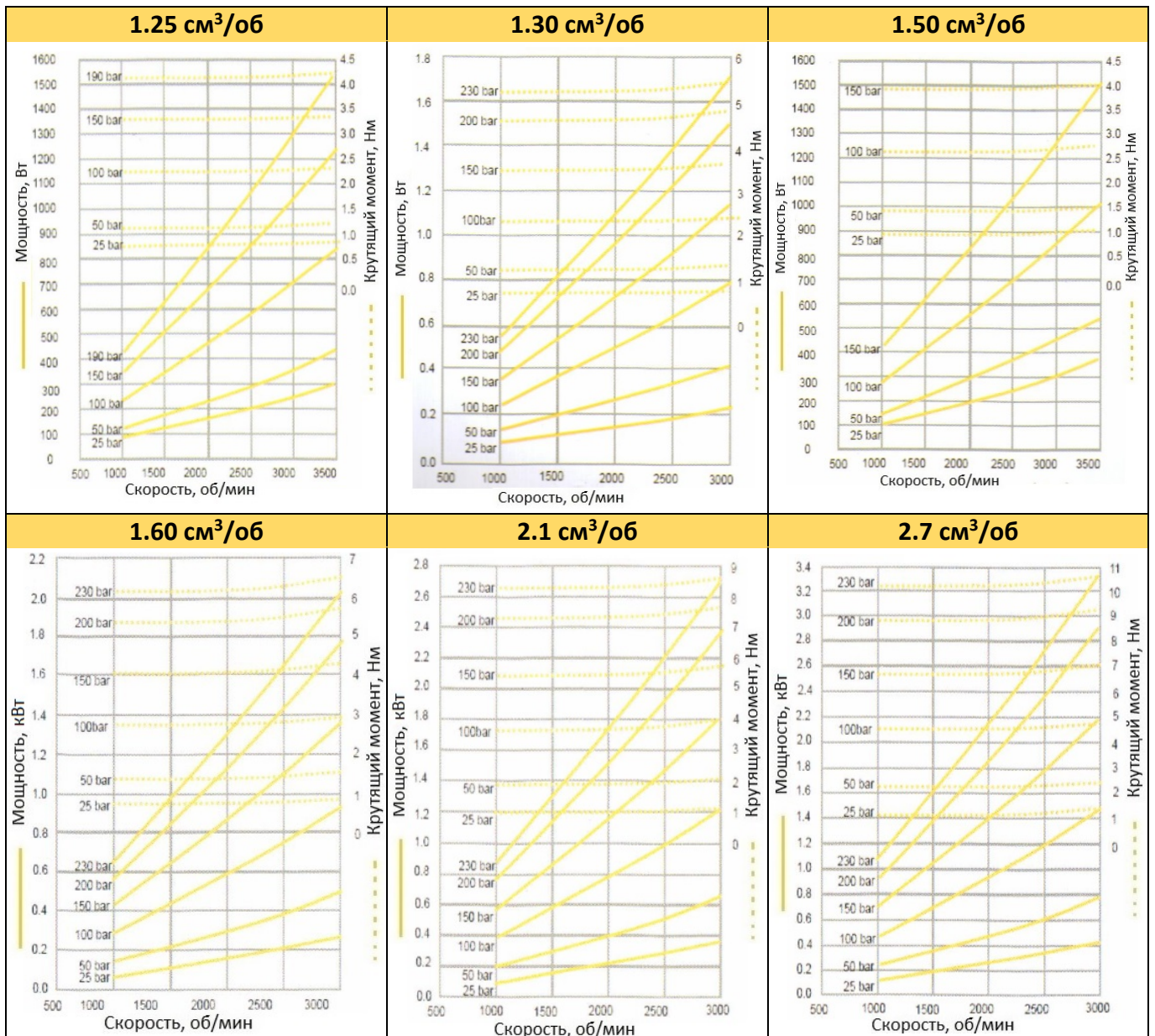
Прямоугольное шлицевое зацепление вала



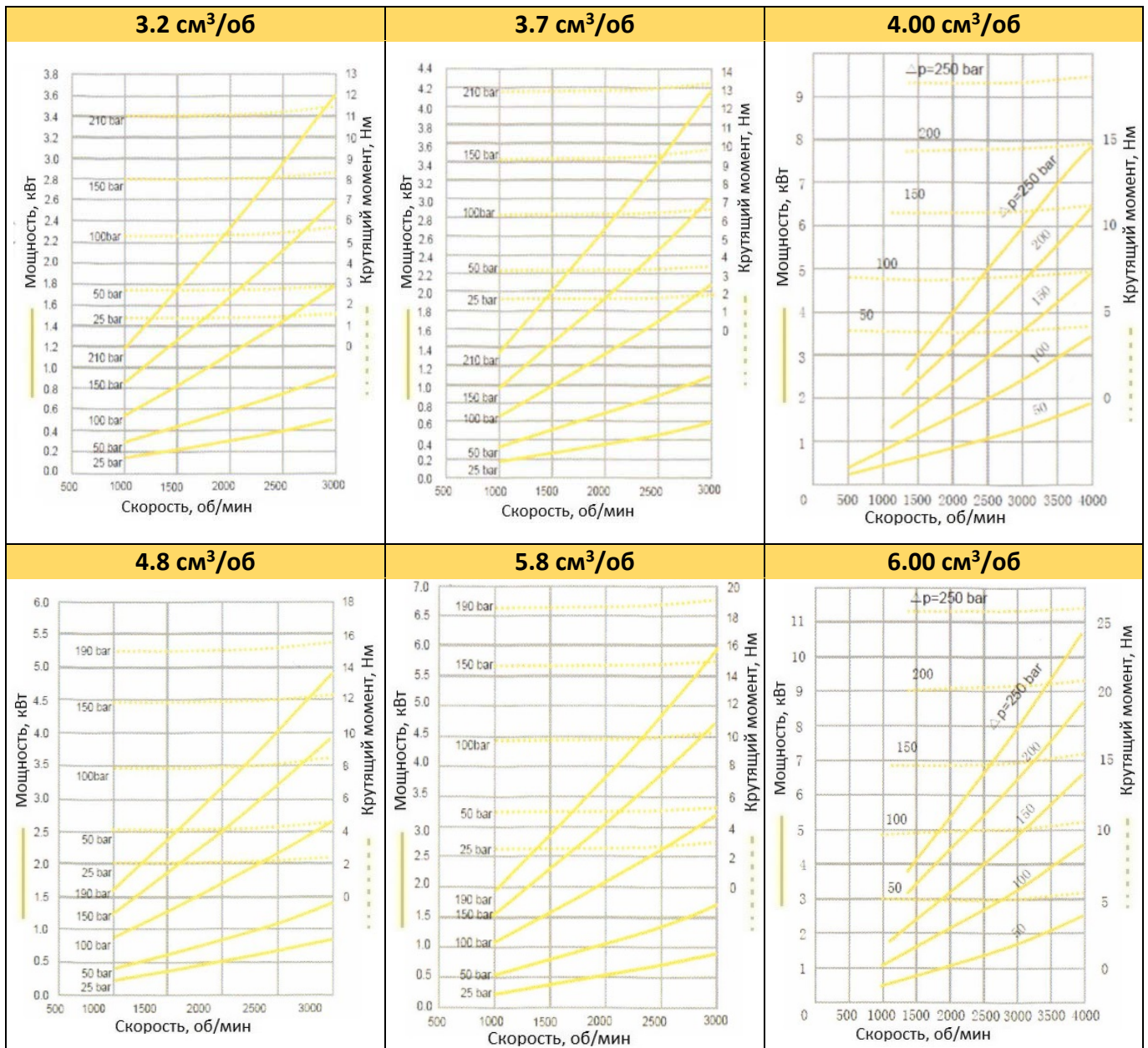
Графики:



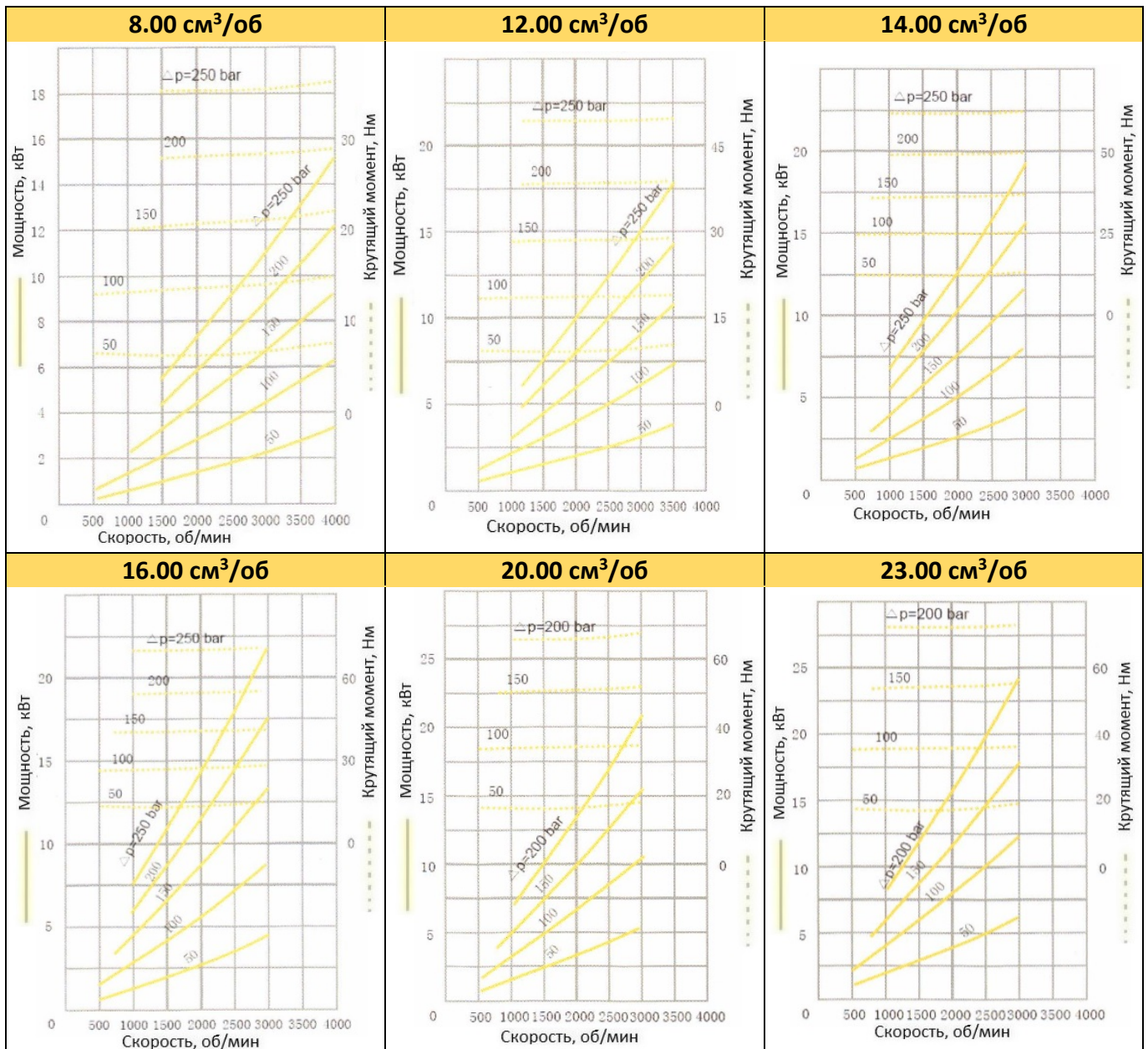
Графики:



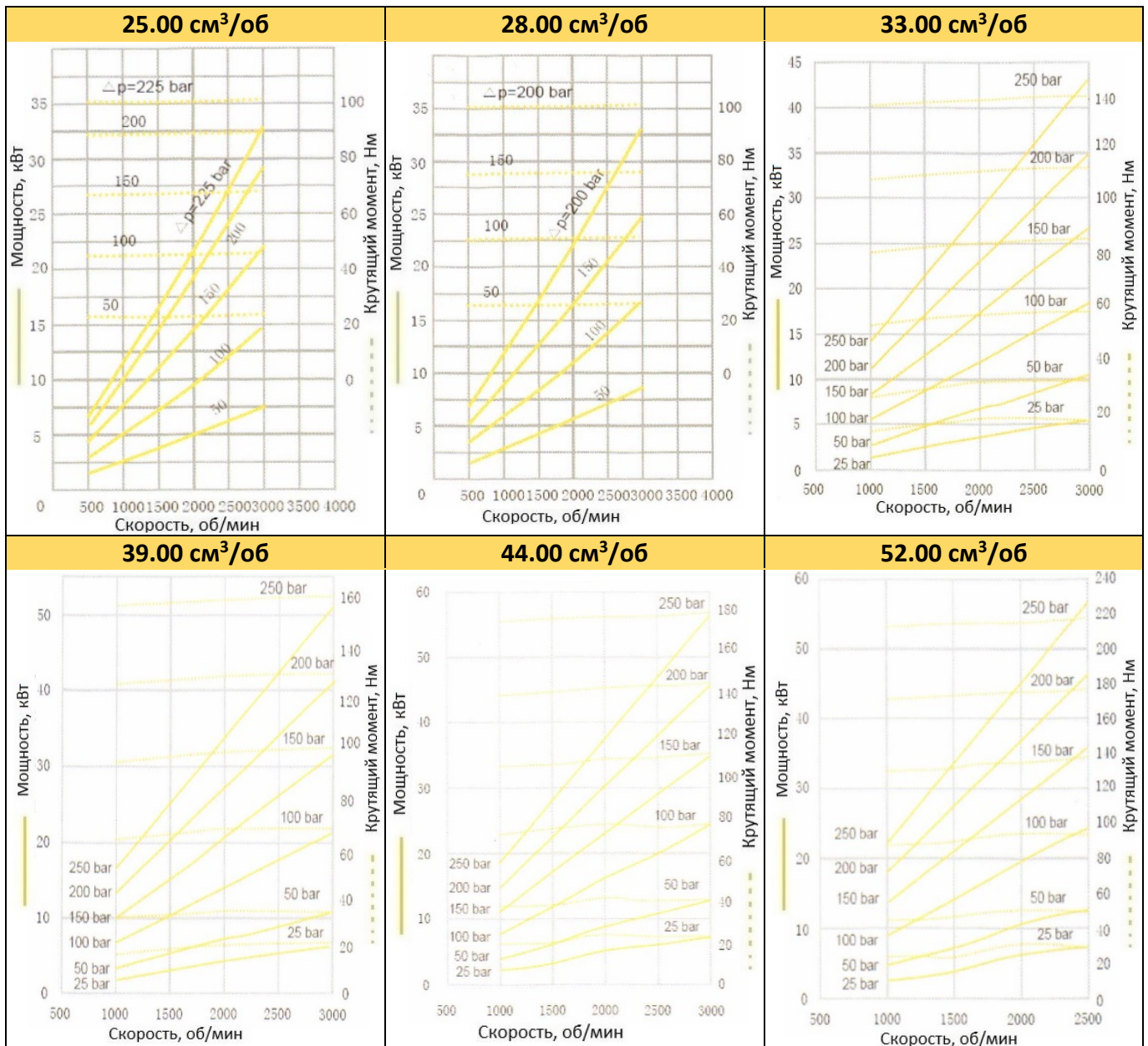
Графики:



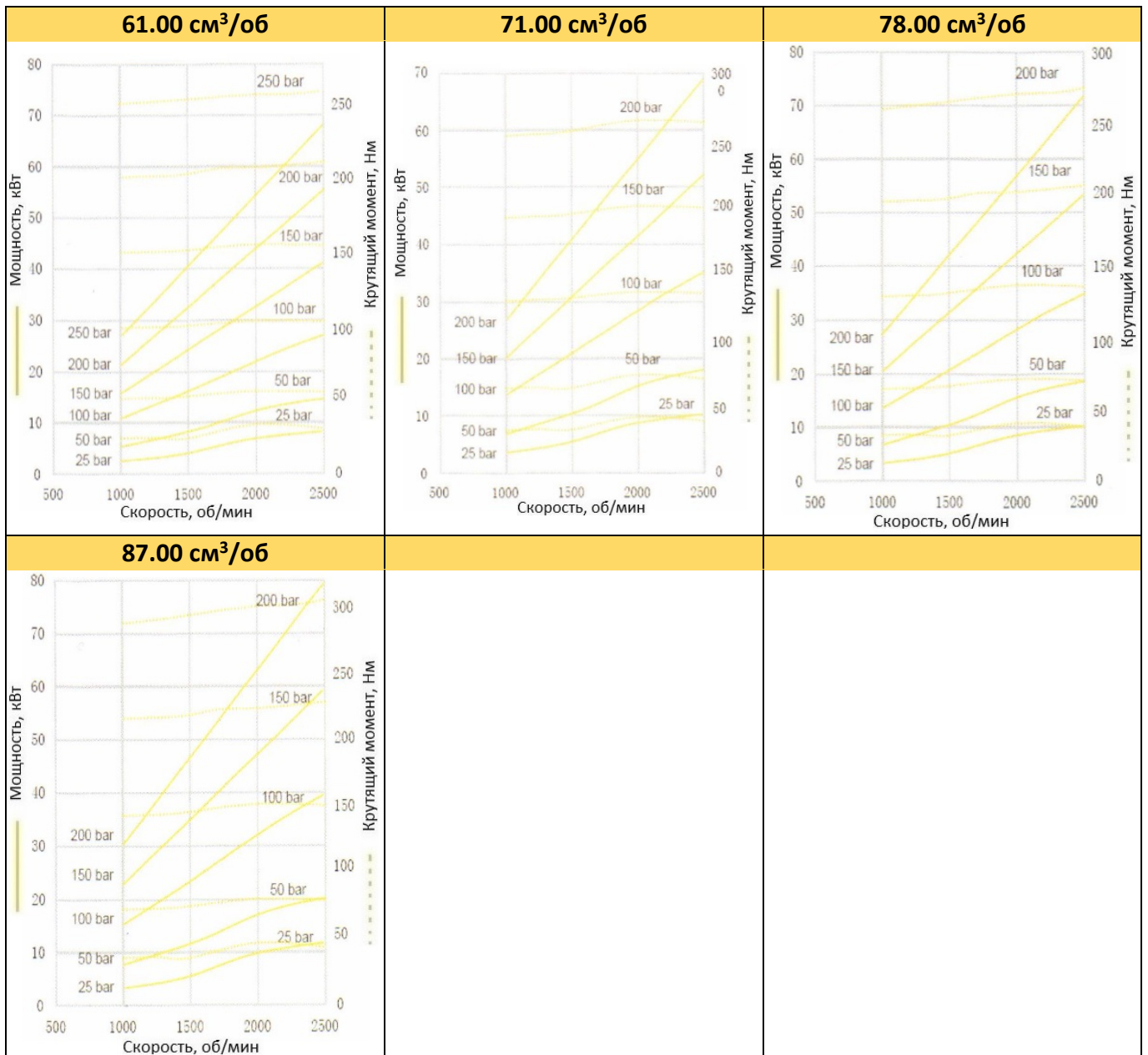
Графики:



Графики:



Графики:



Монтаж и обслуживание шестеренных насосов:

Гидравлическая жидкость:

- Минеральное масло по DIN51524 часть 2 -85;
- Вязкость от 12 до 800 сСт; (до 2000 сСт разрешен холодный старт);
- Температура рабочей жидкости от -30° до +80°С (если уплотнения FPM от -20 до +110°С);
- Температура окружающей среды от -30° до +80°С;
- Рекомендуемая чистота рабочей жидкости:

	P < 140 bar	140 bar < P < 210 bar	P > 210 bar
NAS1638	10	9	8
ISO4406	19/16	18/15	17/14
Фильтр	25 мк	20 мк	10 мк

- Допустимый объемный поток через фильтр должен равняться удвоенной подаче насоса;

Монтаж:

- Опоры и рама для насоса должны быть устойчивыми, прочными и иметь хорошее сопротивление к вибрациям;
- Рекомендуется монтировать насос в горизонтальном положении для поддержания необходимого уровня гидравлической жидкости и центровки валов, биение валов не должно превышать 0,2 мм;
- Рекомендуется использовать упругую соединительную муфту;
- Чтобы устранить шум и вибрации насоса необходимо удалить воздух из всасывающей магистрали и рабочей полости насоса, поэтому фланцы и патрубки всасывающего трубопровода должны быть надежно уплотнены и зафиксированы, что бы исключить подсасывания воздуха; Диаметр всасывающего трубопровода должен быть равен или больше диаметра входного патрубка насоса;
- Маслбак должен быть разделен на две полости, сливную и всасывающую, перегородкой, это улучшает сепарацию масла от воздуха и загрязнений.

Запуск:

- Перед первым запуском, пожалуйста, проверьте правильно ли подключен всасывающий и напорный патрубок, вращение насоса - согласно заводской маркировке;
- Заполните насос рабочей жидкостью.

Обслуживание:

- Периодически проверять чистоту масла в системе;
- Своевременная замена фильтроэлементов системы;
- Поддерживать рекомендуемый уровень гидравлической жидкости в маслбаке;
- Периодически подтягивать резьбовые соединения трубопроводов и фланцев.

Каталог #02АНГР04-01.18#

ООО “АксесГидро”
Тел. +7 499 391 05 16
info@accesshydro.ru
www.accesshydro.ru
г. Москва, Щёлковское ш.,
д. 100 к.1, оф. 2002