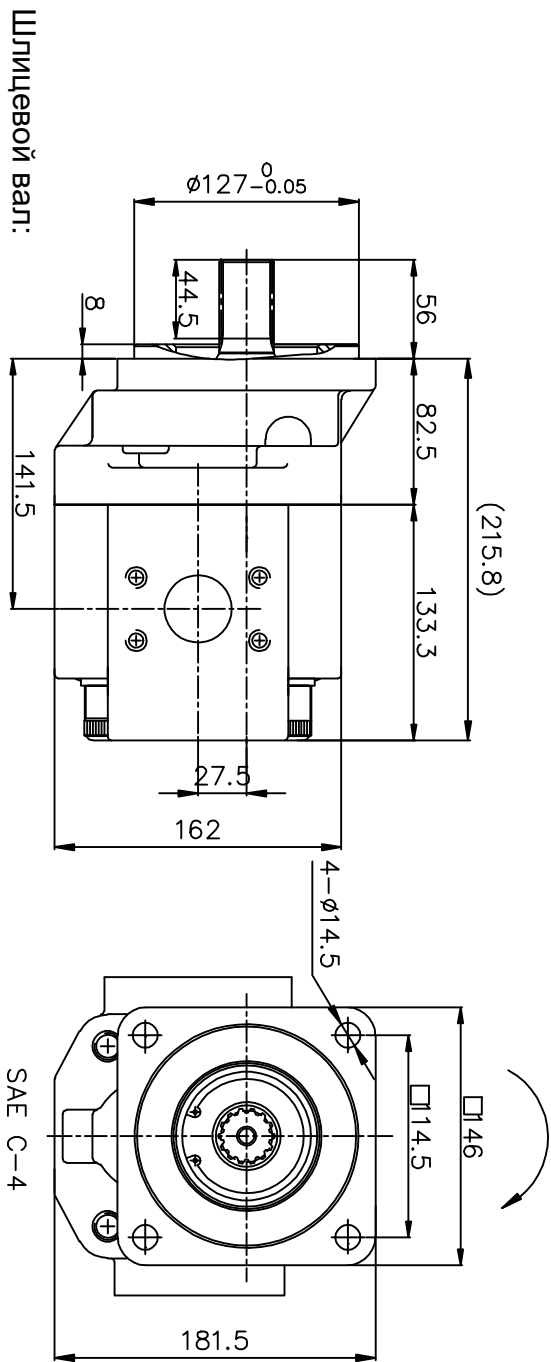
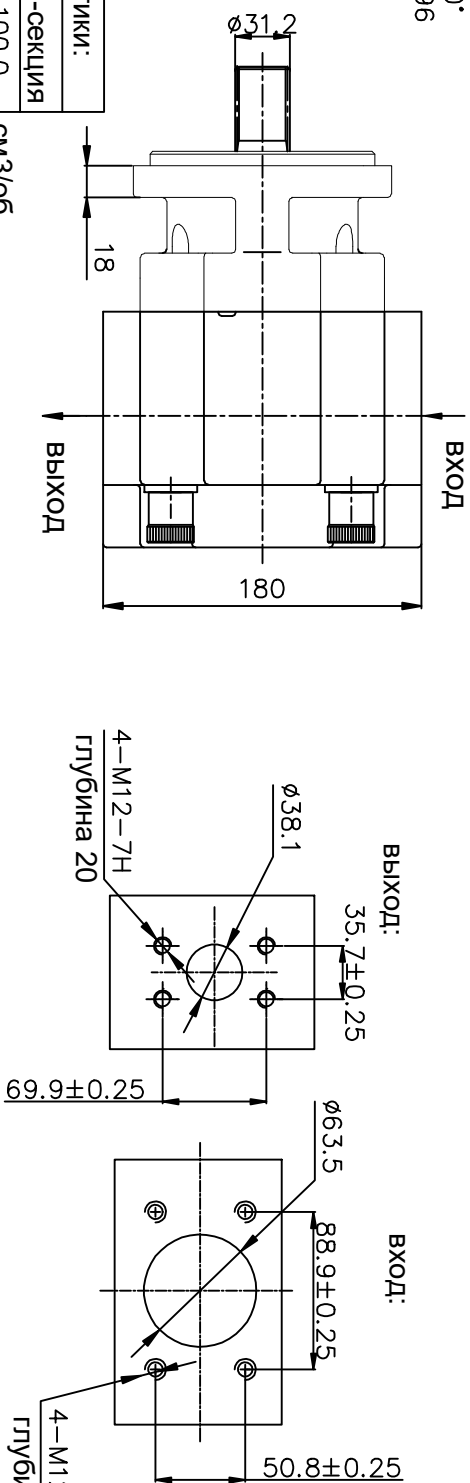


AG4-100-1163031A251



Шлицевой вал:
 ДР: 12/24 : 30°
 ANSI B92.1-96
 SAE C 14T



Тех. характеристики:	
Насос	1-секция
Рабочий объем	100.0
Давление	25
Скорость	600 ~ 2000

см3/об
 МПа
 Об/мин



AG4-100-1163031A251