

Героторные моторы



Содержание:

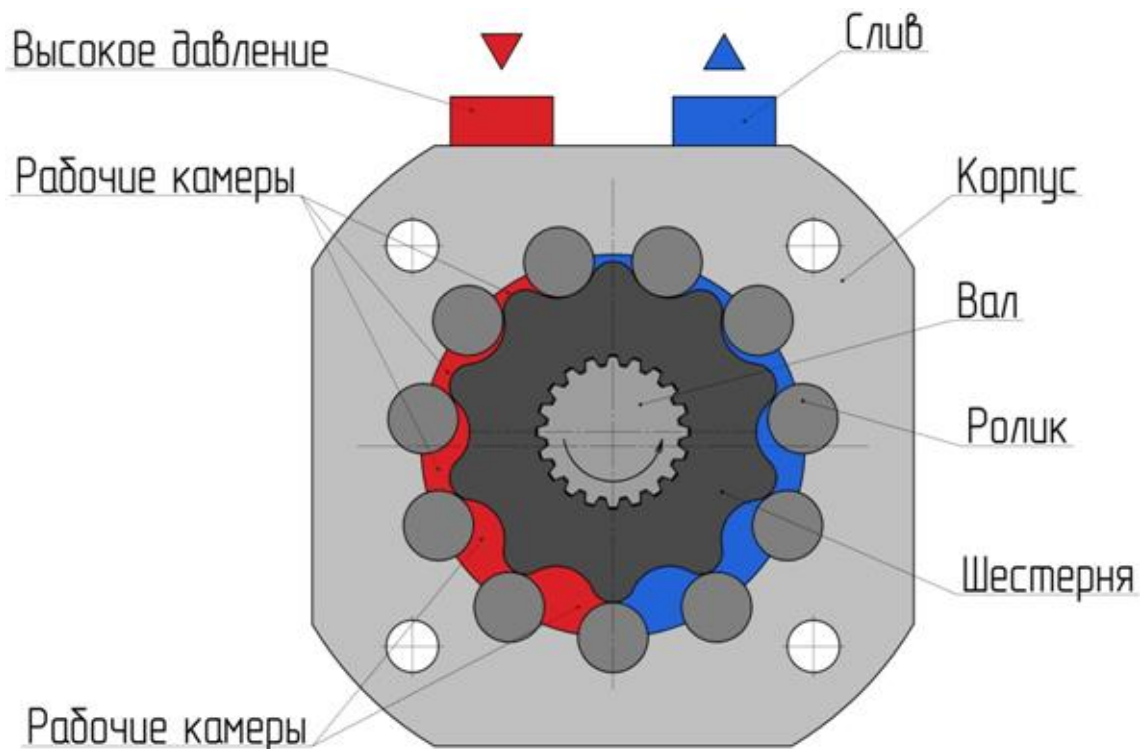
Предисловие	2
Обзор продукции	3
Серия АНММ	4
Серия АНМR	11
Серия АНМRY	29
Серия АНMRC	36
Серия АНМН	39
Серия АНMP	46
Серия АН3MS	58
Серия АН4MT	72
Серия АН5MV	84
Серия АН6MZ	96
Серия АНZMR (с тормозом)	102
Серия АНZMS, АНZMT, АНZMV, АНZMZ (с тормозом)	104
Серия АНZDM (тормоз)	108
Клапаны для гидромоторов	109

Предисловие:

Героторные гидромоторы являются разновидностью шестеренных агрегатов с внутренним зацеплением, по своим техническим характеристикам занимают промежуточную нишу между аксиально-поршневыми и радиально-поршневыми гидродвигателями. Они развивают высокий стартовый и стабильный рабочий крутящий момент, обеспечивают постоянную частоту вращения выходного вала.

Героторные гидромоторы универсальны, они используются как в открытых, так и в закрытых гидросхемах. Высокий крутящий момент на рабочих режимах, небольшая частота вращения выходного вала позволяют без редуктора применять героторные гидромоторы для прямого привода различных исполнительных механизмов спецтехники и дорожно-строительных машин.

Рабочая жидкость подается в рабочие полости гидромотора через специальный распределитель. В рабочих полостях создается крутящий момент, приводящий во вращение зубчатый ротор, который начинает совершать планетарное движение, обкатываясь по роликам. Героторные гидромоторы отличаются высокой энергоемкостью, возможностью работы при давлениях до 35 МПа. Рабочий объем таких машин достигает 1250 см³, а развиваемый момент - до 3500 Н·м.



Обзор продукции:

Серия АНММ



- Мотор малой мощности
- Золотниковый клапан
- Типоразмер 8 – 50 см³
- Макс. перепад давления – 140 бар
- Макс. крутящий момент – 88 Нм

Серия АНМР



- Мотор средней мощности
- Золотниковый клапан
- Типоразмер 50– 400 см³
- Макс. перепад давления – 175 бар
- Макс. крутящий момент – 470 Нм

Серия АНМН



- Мотор средней мощности
- Золотниковый клапан
- Типоразмер 200–500 см³
- Макс. перепад давления – 175 бар
- Макс. крутящий момент – 637 Нм

Серия АНЗМС



- Мотор высокой мощности
- Тарельчатый клапан
- Типоразмер 80– 500 см³
- Макс. перепад давления – 200 бар
- Макс. крутящий момент – 865 Нм

Серия АН4МТ



- Мотор высокой мощности
- Тарельчатый клапан
- Типоразмер 160– 500 см³
- Макс. перепад давления – 240 бар
- Макс. крутящий момент – 1377 Нм

Серия АН5МV



- Мотор высокой мощности
- Тарельчатый клапан
- Типоразмер 315– 985 см³
- Макс. перепад давления – 240 бар
- Макс. крутящий момент – 2133 Нм



Серия АНММ

Эта серия моторов изготовлена из ковкого чугуна, и применяется в машинах для сельского хозяйства, лесозаготовительного и лесообрабатывающего оборудования и коммунальных машин.

Особенности:

- Распределительный клапан золотникового типа обеспечивает компактные габариты, высокую надежность и долгий срок службы
- Уплотнения вала рассчитаны на высокое давление

Технические характеристики:

Типоразмер		8	12.5	20	32	40	50
Рабочий объем	См ³ /об	8,2	12,9	19.9	31.6	39.8	50.3
Перепад давления, бар	Ном.	100	100	100	100	90	70
	Макс. ¹	140	140	140	140	140	140
	Пик. ²	200	200	200	160	160	160
Крутящий момент, Нм	Ном.	11	16	25	40	45	46
	Макс. ¹	15	23	35	57	70	88
	Пик. ²	21	33	51	64	82	100
Скорость вращения	Об/мин	1950	1550	1000	630	500	400
Номинальный расход	л/мин	16	20	20	20	20	20
Номинальная мощность	кВт	1,8	2,4	2,4	2.4	2.4	1.8
Вес	кг	1,9	2	2.1	2.2	2.3	2.4

Макс.¹ – разрешенная нагрузка не более 10% в минуту;

Пик.² – разрешенная нагрузка не более 1% в минуту.

АНММ-8

Давление (МПа)			Ном			Макс.
3,5	5	7	10	12	14	

Расход (л/мин)	2
	4
	8
	12
Ном.	15
Макс.	20

3 ¹	5	8	10	12	14	
238²	218	205	156	111	58	
3	5	7	11	13	15	
474	471	463	426	391	331	
3	5	7	11	13	15	
953	946	926	884	855	816	
2	5	7	10	13	15	
1444	1426	1402	1360	1324	1288	
	4	7	10	12	14	
	1912	1900	1861	1833	1780	
		6	10	11	14	
		2395	2350	2328	2281	

X¹- момент (Нм);
Y² – скорость (об/мин)

АНММ-12.5

Давление (МПа)			Ном			Макс.
3,5	5	7	10	12	14	

Расход (л/мин)	2
	4
	8
	12
	15
Ном.	20
Макс.	25

6 ¹	8	11	16	19	
140²	136	119	68	35	
6	8	12	17	19	23
296	289	274	229	200	145
5	8	12	17	20	24
605	596	583	543	514	469
5	8	11	16	20	24
912	905	895	859	834	784
5	7	11	16	19	23
1152	1144	1136	1102	1078	1036
3	7	10	15	19	22
1542	1532	1521	1500	1482	1437
2	6	9	14	18	22
1910	1891	1878	1848	1828	1788

X¹- момент (Нм);
Y² – скорость (об/мин)

АНММ-20

Давление (МПа)			Ном			Макс.
1.7	3.5	5	7	10	12	14

Расход (л/мин)	2
	4
	8
	12
	15
Ном.	20
Макс.	25

3 ¹	9	14	19	26	30	
99²	96	89	74	42	21	
4	9	14	19	26	31	36
197	191	182	178	134	112	74
4	9	13	19	27	31	36
398	395	391	377	340	319	288
3	8	13	18	26	31	37
596	594	588	579	545	523	493
3	8	12	17	25	30	36
745	741	738	728	695	684	660
1	6	11	19	24	29	35
998	995	991	985	962	916	885
	4	9	14	23	28	33
	1247	1245	1242	1189	1180	1176

АНММ-32

Давление (МПа)				Ном.		Макс.
2	3.5	5	7	10	12	14

Расход (л/мин)	2
	4
	8
	12
	15
Ном.	20
Макс.	25

7 ¹	15	21	28	40		
61²	57	52	47	16		
7	15	21	29	41	48	57
126	121	114	106	82	67	49
7	15	21	29	41	49	58
250	244	239	231	207	194	167
6	13	20	28	40	48	58
378	374	369	362	338	322	297
4	12	18	27	39	47	57
476	472	468	462	441	429	406
3	10	17	25	37	46	55
633	630	627	619	601	585	566
1	8	15	23	35	43	52
791	789	787	783	766	753	732

X¹- момент (Нм);
Y² – скорость (об/мин)

АНММ-40

Давление (МПа)			Ном.		Макс.
3	5	7	8.5	10	12

Расход (л/мин)	2
	4
	8
	12
	15
Ном.	20
Макс.	25

16 ¹	27	36	44	51	
45²	40	34	28	17	
16	27	37	44	52	62
96	93	85	79	65	52
15	26	36	44	52	63
197	195	182	176	166	154
14	25	35	43	51	62
293	287	282	277	268	257
13	24	34	42	50	62
371	365	360	355	347	338
10	21	31	39	48	59
497	492	487	480	472	463
7	19	29	37	44	56
622	617	612	607	600	591

X¹- момент (Нм);
Y² – скорость (об/мин)

АНММ-50

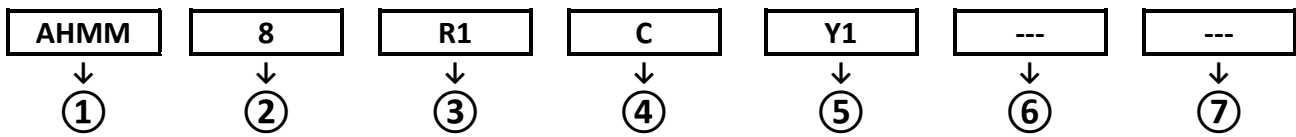
Давление (МПа)			Ном.		Макс.
1.5	3	5	7	10	

Расход (л/мин)	2
	4
	8
	12
	15
Ном.	20
Макс.	25

11 ¹	23	36	50	
37²	33	27	22	
11	22	36	50	70
76	73	68	63	55
11	21	35	50	71
157	154	149	145	137
11	20	33	49	71
237	234	231	226	218
10	18	32	47	69
296	295	294	288	282
8	14	29	44	64
395	395	393	390	381
4	10	25	40	59
498	496	494	490	484

	Ном
	Макс

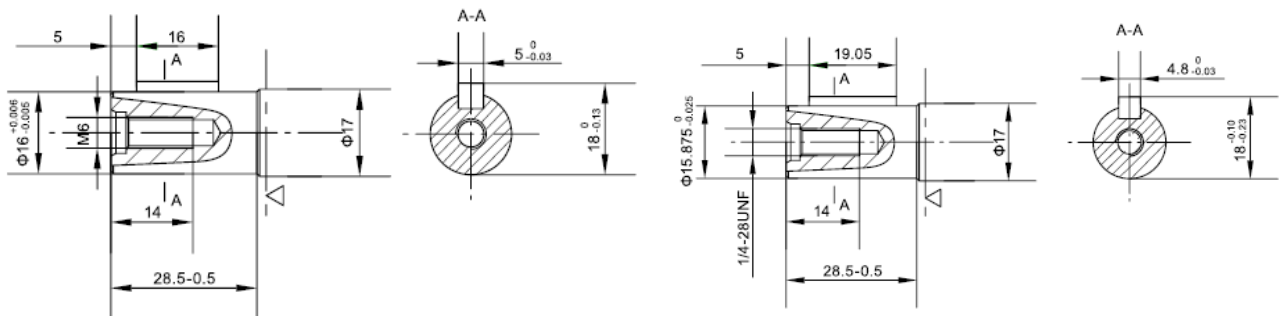
Код заказа:



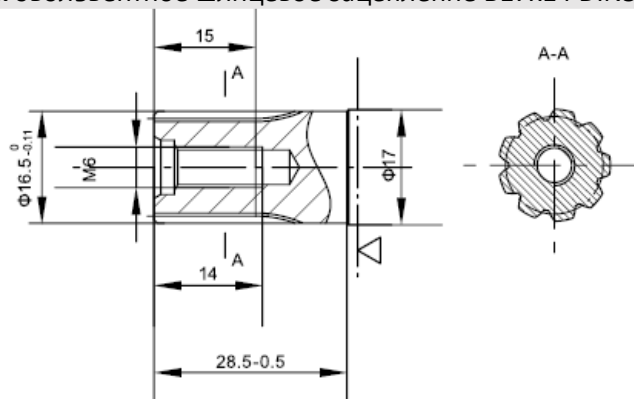
- ① Серия АНММ
- ② Типоразмер [8; 12.5; 20; 32; 40; 50]
- ③ Исполнение вала:

R1: цилиндрический вал $\varnothing 16$, шпонка 5x5x16

R2: цилиндрический вал $\varnothing 15.875$, шпонка 4.8x4.8x19.05



K1: эвольвентное шлицевое зацепление B17x14 DIN5482

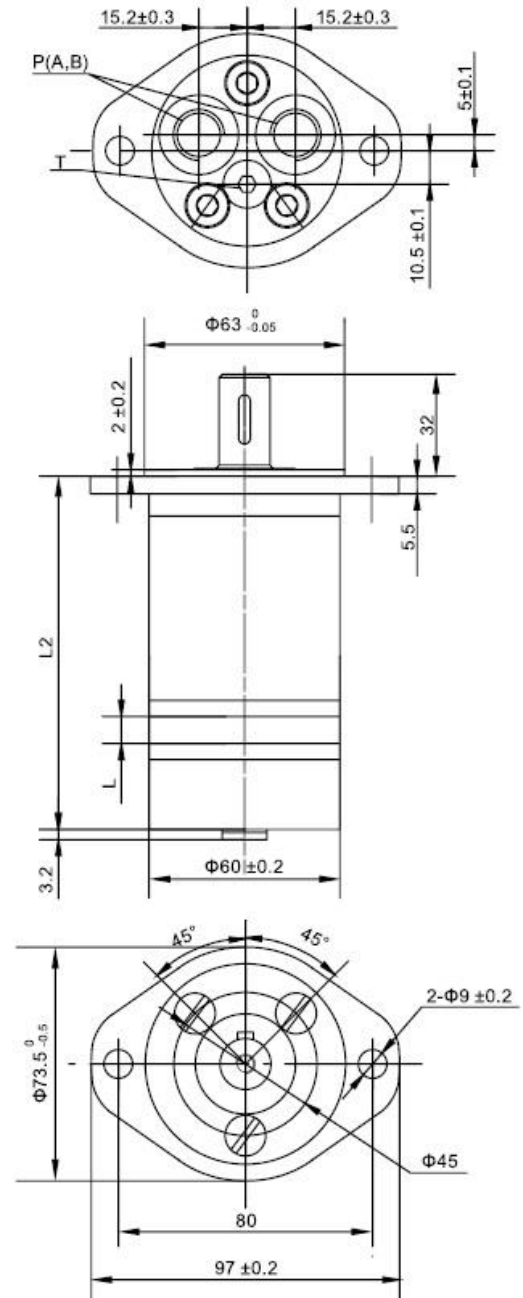
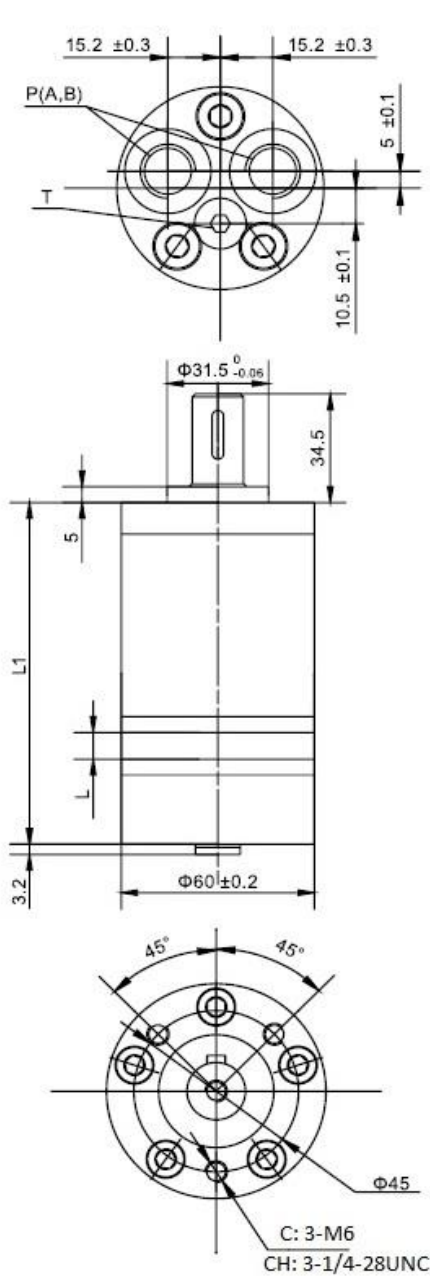


④ Тип фланца:

Исполнение с гидравлическими присоединениями в торце гидромотора: Y1 и Y2

С, СН

АН



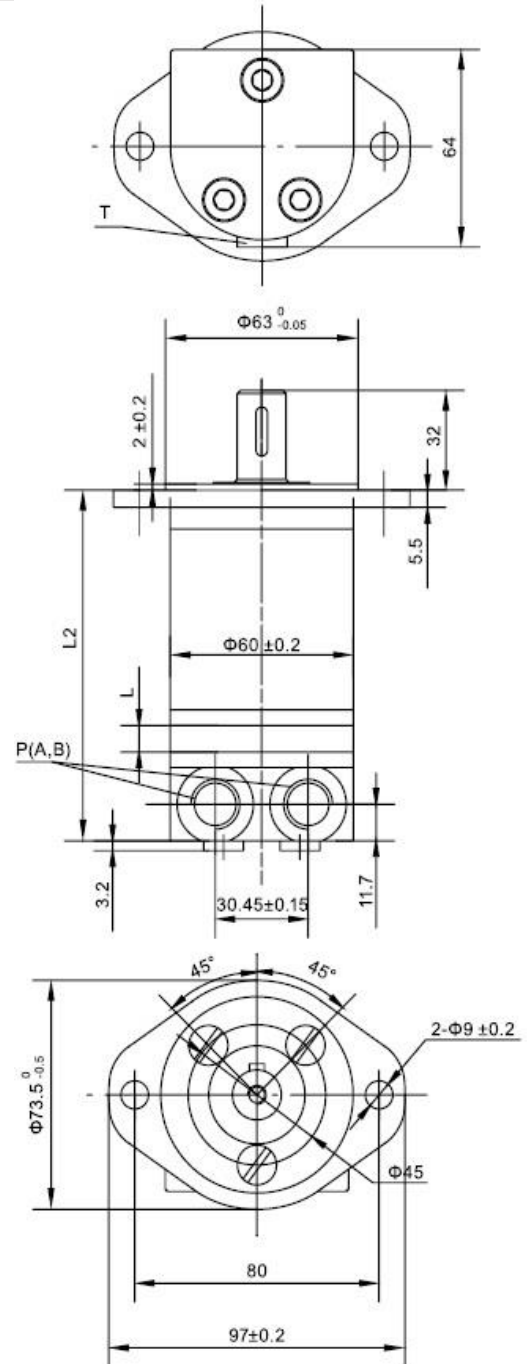
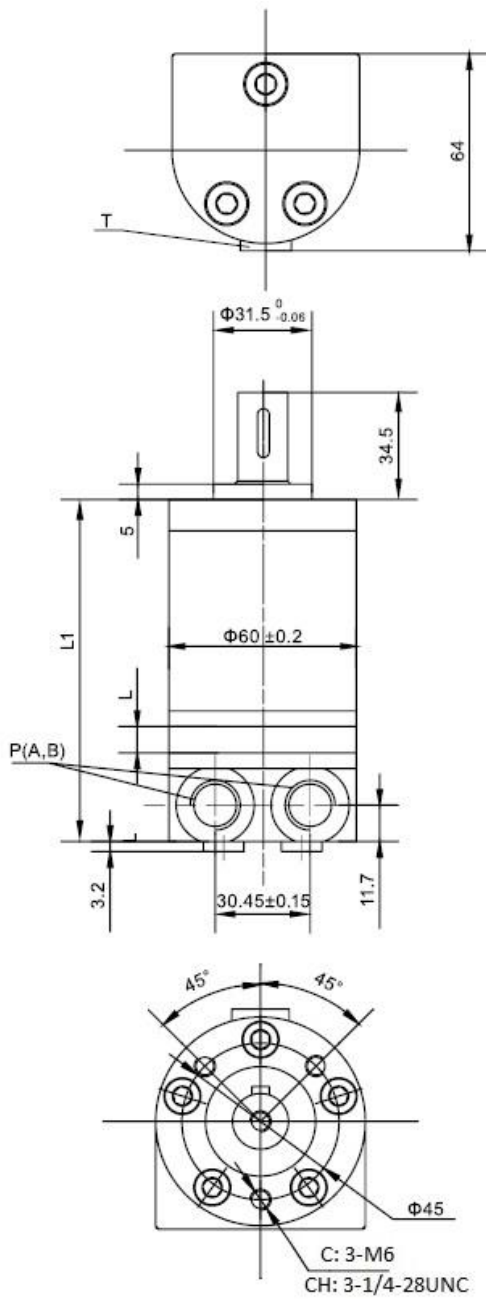
Типоразмер	8	12.5	20	32	40	50
L	3.5	5.5	8.5	13.5	17	21.5
L1	104	106	109	114	117.5	122
L2	107.5	109.5	112.5	117.5	121	125.5

④ Тип фланца:

Исполнение с гидравлическими присоединениями в сбору гидромотора: S1 и S2

С, СН

АН

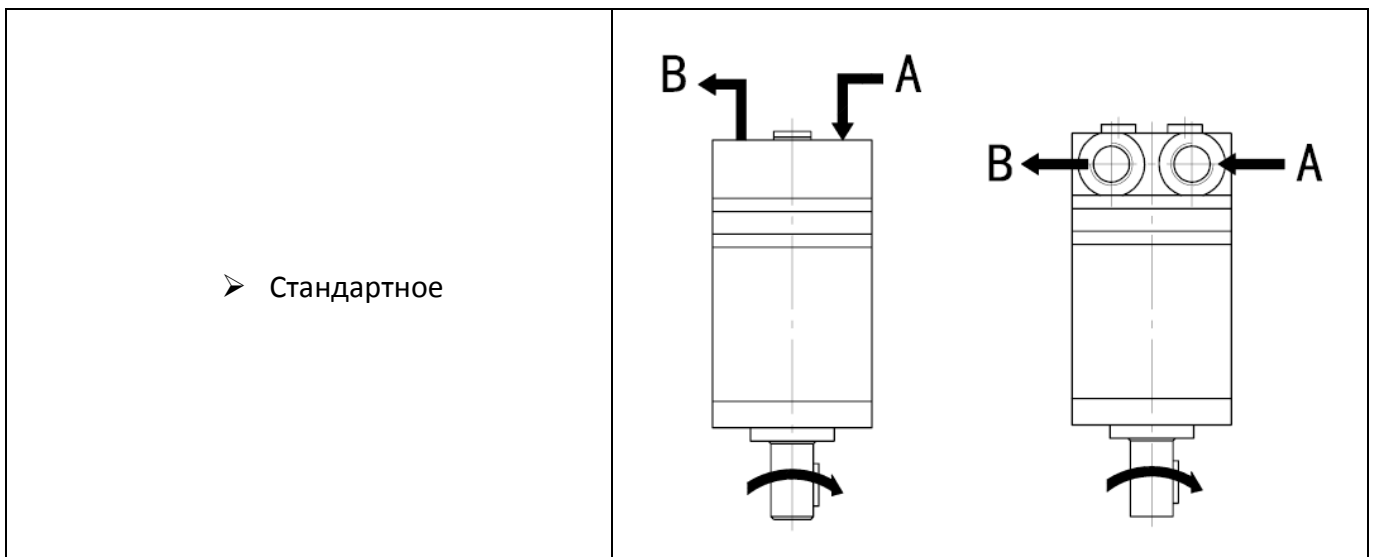
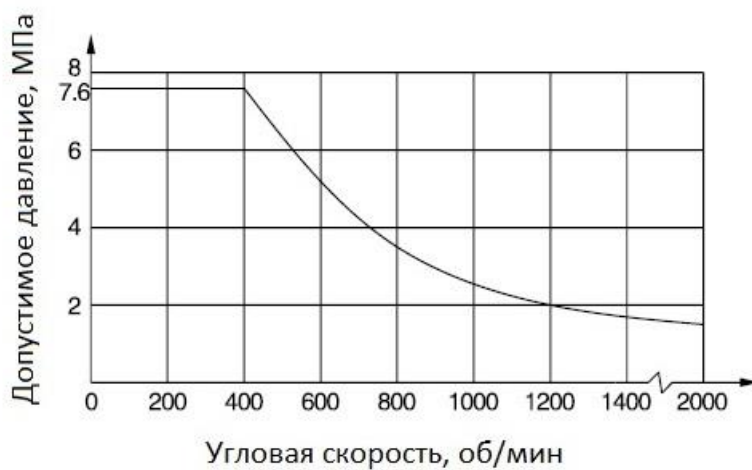


Типоразмер	8	12.5	20	32	40	50
L	3.5	5.5	8.5	13.5	17	21.5
L1	105	107	110	115	118.5	123
L2	108.5	110.5	113.5	118.5	122	126.5

⑤ Присоединения P(A; B):

Код гидропорта	P(A; B):	Дренаж T
Y1; S1	G3/8 глубина 12 мм	G1/8 глубина 8 мм
Y2; S2	9/16-18UNC глубина 12 мм	3/8-24UNC глубина 8 мм

⑥ Специальные характеристики: --- стандартные

⑦ Направление вращения: --- стандартное; L – противоположное

График допустимого давления на уплотнение вала




Серия АНМР

Эта серия моторов изготовлена из ковкого чугуна, и применяется в машинах для сельского хозяйства, лесозаготовительного и лесообрабатывающего оборудования и коммунальных машин.

Особенности:

- Вал с радиально-упорным шариковым подшипником, выдерживает аксиальные и радиальные нагрузки;
- Распределительный клапан золотникового типа обеспечивает компактные габариты, высокую надежность и долгий срок службы;
- Встроенные обратные клапаны, дают возможность использовать гидромотор без дренажной гидролинии;
- Геротор с роликами – это трение качения, вместо трения скольжения, что дает высокий механический КПД.

Технические характеристики:

Типоразмер		50	80	100	125	160	200	250	315	400
Рабочий объем	См ³ /об	51,7	80,5	100,5	126,3	160,8	200,9	252,6	321,5	401,9
Перепад давления, бар	Ном.	140	140	140	140	140	140	110	90	70
	Макс. ¹	175	175	175	175	175	175	140	110	90
	Пик. ²	200	200	200	200	200	200	160	130	110
Крутящий момент, Нм	Ном.	93	152	194	237	310	369	380	380	380
	Макс. ¹	118	189	236	296	378	450	470	470	470
	Пик. ²	135	216	270	338	433	509	540	540	540
Скорость вращения	Об/мин	10-775	10-750	10-600	10-475	10-375	10-300	10-240	10-190	10-160
Номинальный расход	л/мин	40	60	60	60	60	60	60	60	60
Номинальная мощность	кВт	7	10	10	10	10	8	6	5	4
Вес	кг	6,5	6,9	7,0	7,3	7,5	8,0	8,5	9,0	11

Макс.¹ – разрешенная нагрузка не более 10% в минуту;

Пик.² – разрешенная нагрузка не более 1% в минуту.

АНМР-50

Давление, МПа					Ном.		Макс.
5	7	9	10	12	14	16	17,5

Расход (л/мин)	5	34 ¹	44	58	65	75	88		
		94²	85	77	77	72	50		
10		35	45	61	68	79	94	107	119
		188	179	167	163	154	137	119	98
15		34	48	62	72	87	100	108	122
		285	279	271	263	252	232	213	187
20		34	46	60	68	82	95	109	125
		379	377	367	363	348	332	304	272
30		32	43	59	66	79	94	107	121
		578	571	563	556	544	533	502	467
40		30	40	57	65	78	91	105	120
		762	760	755	752	740	726	702	672
45		29	39	56	64	77	89	104	120
		858	855	851	847	837	817	798	772
50		25	36	52	59	72	84	98	113
		952	942	927	908	882	854	834	803

X¹- момент (Нм);
Y² – скорость (об/мин)

АНМР-80

Давление, МПа					Ном.		Макс.
5	7	9	10	12	14	16	17,5

Расход (л/мин)	5	48 ¹	58	84	106	129			
		61²	58	52	46	40			
10		50	74	96	106	126	145	170	
		122	116	112	106	106	99	60	
20		54	76	100	109	131	152	174	193
		243	230	231	219	206	192	176	152
30		50	72	96	104	128	148	172	191
		362	358	356	350	340	335	325	300
40		45	70	95	104	125	146	171	188
		484	480	475	476	470	468	440	438
50		41	68	91	101	122	145	168	186
		610	608	606	603	600	598	550	520
60		35	65	88	96	120	142	164	182
		726	723	720	718	710	700	698	680
70		30	58	81	93	114	136	158	175
		845	834	820	802	789	767	754	730
75		19	48	76	88	108	132	151	168
		910	895	881	867	852	830	806	787

X¹- момент (Нм)
Y² – скорость (об/мин)

АНМР-100

Давление, МПа					Ном.		Макс.
5	7	9	10	12	14	16	17,5

Расход (л/мин)	5	64 ¹	90	118	134	154			
		49²	48	46	42	38			
10		65	93	122	134	155	183	210	
		96	94	93	91	80	60	48	
20		62	93	121	135	153	184	208	236
		192	188	184	178	171	168	158	146
30		61	90	118	130	150	180	200	232
		296	294	290	290	288	282	270	258
40		55	86	115	126	146	181	206	228
		387	380	369	361	356	348	238	320
50		46	77	108	121	146	181	200	221
		484	479	472	463	452	445	448	410
60		34	62	98	110	136	170	186	199
		583	567	569	555	540	536	528	516
70		30	63	97	110	138	170	190	210
		680	672	662	650	640	635	620	606
75		20	54	90	106	130	165	188	200
		728	720	710	695	681	667	650	634

X¹- момент (Нм)
Y² – скорость (об/мин)

АНМР-125

Давление, МПа				Ном.		Макс	
5	7	9	10	12	14	16	17,5

Расход (л/мин)	5
	10
	20
	30
Ном.	40
	50
	60
Макс.	70
	75

74 ¹	106	140	163				
37²	32	27	21				
81	114	152	172	200	220	250	
78	77	74	59	45	29	20	
80	114	150	170	200	221	254	292
157	156	154	151	146	142	120	114
78	112	149	169	198	220	252	290
232	230	228	222	220	218	199	170
77	111	147	168	196	218	250	288
312	311	307	300	298	284	270	252
62	105	143	165	195	223	254	287
391	388	384	380	372	362	346	330
52	98	136	160	191	220	250	282
470	468	464	459	448	434	412	405
41	90	130	156	187	215	242	278
548	544	540	541	538	535	530	496
32	79	126	148	180	208	234	262
586	583	578	570	560	546	532	520

X¹- момент (Нм)
Y² – скорость (об/мин)

АНМР-160

Давление, МПа				Ном.		Макс.	
5	7	9	10	12	14	16	17,5

Расход (л/мин)	5
	10
	20
	30
Ном.	40
	50
	60
Макс.	70
	75

100 ¹	142	188	207				
29²	26	21	19				
104	146	191	211	245	282	330	
62	60	58	49	45	32	25	
102	148	194	218	251	290	338	368
124	120	118	114	109	104	99	94
96	141	186	215	248	288	335	364
183	181	179	176	166	158	144	132
87	136	180	206	248	286	330	358
246	242	240	235	231	219	200	155
70	126	172	198	238	278	320	350
309	307	300	295	287	278	262	247
58	111	168	191	232	271	312	342
371	367	359	354	346	338	323	306
47	104	160	190	228	267	301	338
435	430	421	415	403	393	381	365
34	91	150	180	231	261	291	328
470	463	450	441	431	420	405	389

X¹- момент (Нм)
Y² – скорость (об/мин)

АНМР-200

Давление, МПа				Ном.			Макс.
5	7	9	10	12	14	16	17,5

Расход (л/мин)	5
	10
	20
	30
Ном.	40
	50
	60
	70
Макс.	75

129 ¹ 24²	176 22	230 18	256 13				
133 49	182 47	236 45	261 43	310 38	352 33	400 24	
131 99	181 97	232 94	256 92	308 88	354 83	400 74	431 64
126 149	176 147	299 144	252 141	308 135	353 126	400 113	430 105
112 200	168 197	224 194	248 191	304 185	350 174	393 160	423 151
94 252	154 249	220 246	243 243	294 238	343 228	384 212	414 194
78 304	144 301	213 298	236 294	287 286	339 276	382 262	410 243
67 355	135 353	206 349	228 340	277 329	336 316	375 300	408 288
53 382	125 379	197 373	220 362	270 350	321 337	360 322	398 312

X¹- момент (Нм)
Y² – скорость (об/мин)

АНМР-250

Давление, МПа				Ном.			Макс.
5	7	9	10	11	12	14	

Расход (л/мин)	5
	10
	20
	30
Ном.	40
	50
	60
	70
Макс.	75

172 ¹ 20²	240 38	300 18	338 16	352 15		
173 42	242 38	308 36	340 33	351 33	405 28	462 22
170 79	238 77	301 75	339 72	350 71	402 69	460 61
160 117	231 114	298 111	330 109	347 108	398 103	455 95
141 157	221 155	298 153	327 150	342 148	394 146	445 135
122 196	206 193	287 190	321 177	332 175	382 170	438 163
101 236	190 233	278 230	312 227	328 225	369 221	424 208
86 276	176 273	262 270	298 266	302 264	353 255	416 245
60 297	163 294	254 290	286 286	291 282	345 277	410 266

X¹- момент (Нм)
Y² – скорость (об/мин)

АНМР-315

Давление, МПа		Ном.			Макс.	
3	5	7	9	10	11	

Расход (л/мин)	Ном.	Давление, МПа					
		3	5	7	9	10	11
5	5	110 ¹ 14²	199 12				
	10	103 31	190 30	272 29	360 28	400 26	451 25
	20	110 61	196 60	279 59	356 57	398 55	448 53
	30	106 91	186 90	270 89	355 86	390 84	442 82
	40	100 123	179 122	262 120	350 117	382 112	436 110
	50	92 154	169 153	252 151	342 147	373 140	432 136
60	60	86 185	159 184	241 182	339 177	369 172	428 170
	70	77 217	146 216	235 213	324 208	342 201	412 200
Макс.	75	66 232	132 231	212 228	303 222	332 216	402 214

X¹- момент (Нм)

Y² – скорость (об/мин)

АНМР-400

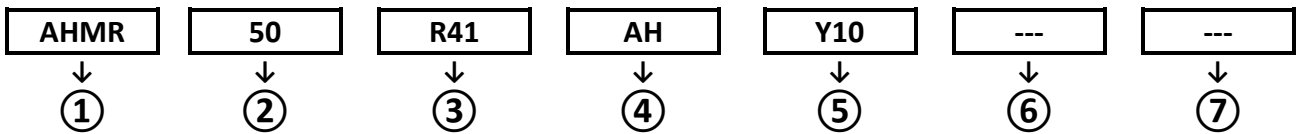
Давление (Мпа)		Ном.			Макс.	
3	4	6	7	8	9	

Расход (л/мин)	Ном.	Давление, МПа					
		3	4	6	7	8	9
5	5	152 ¹ 12²					
	10	154 24	205 21	308 18	349 17		
20	20	150 49	201 48	302 47	340 46	392 44	441 41
	30	146 73	198 74	296 73	331 72	387 70	438 67
40	40	140 98	191 97	290 96	321 95	383 94	421 92
	50	132 122	182 121	281 118	315 115	376 112	402 110
60	60	128 146	176 145	272 143	312 140	362 138	389 132
	70	110 170	171 168	259 166	301 162	341 160	379 154
Макс.	75	98 182	162 180	232 178	292 176	320 174	356 170

X¹- момент (Нм)

Y² – скорость (об/мин)

Код заказа:

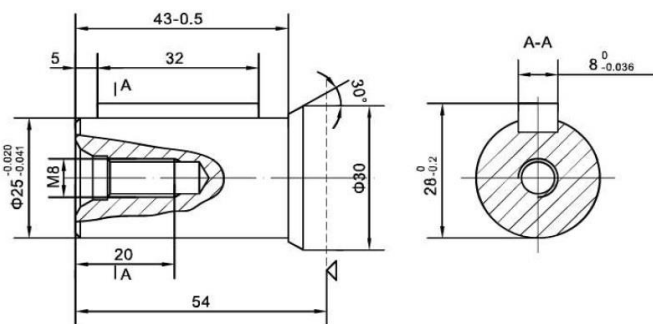


① Серия АНМР

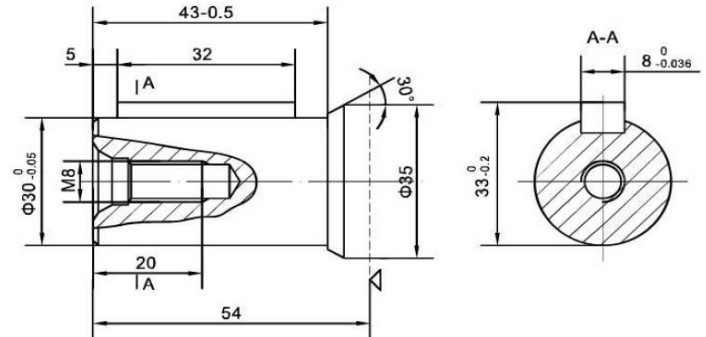
② Типоразмер [50; 80; 100; 125; 160; 200; 250; 315; 400]

③ Исполнение вала:

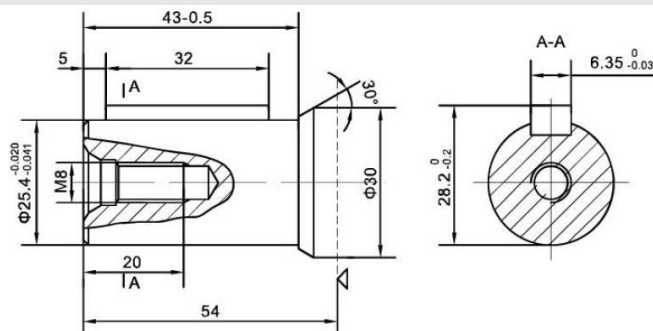
R41: цилиндрический вал $\varnothing 25$, шпонка 8x7x32



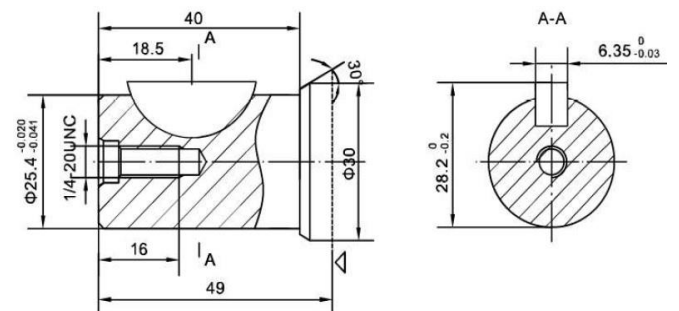
R2: цилиндрический вал $\varnothing 30$, шпонка 8x7x32



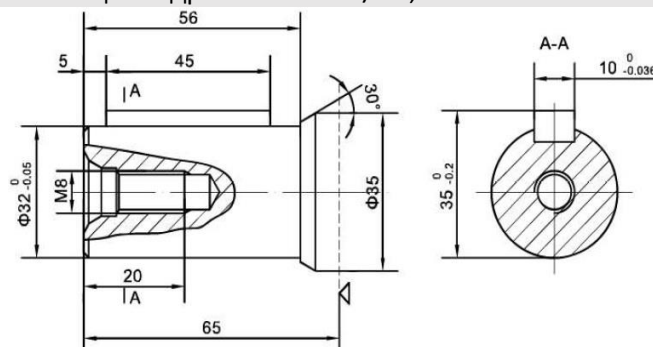
R3: цилиндрический вал $\varnothing 25.4$, шпонка 6.35x6.35x32



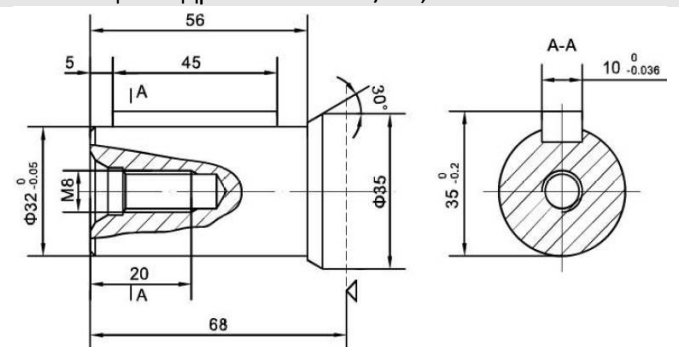
R4: цилиндрический вал $\varnothing 25.4$, сегментная шпонка 25.4x6.35



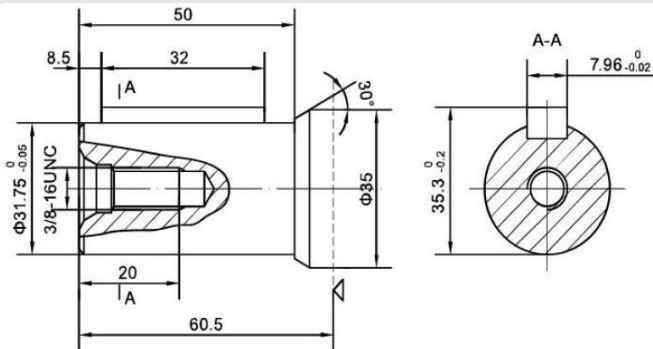
R5: цилиндрический вал $\varnothing 32$, шпонка 10x8x45



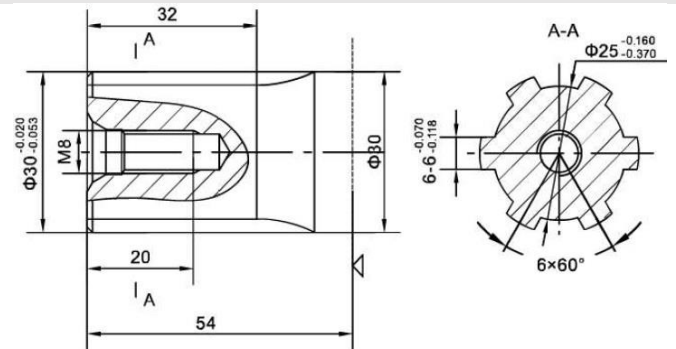
R52: цилиндрический вал $\varnothing 32$, шпонка 10x8x45



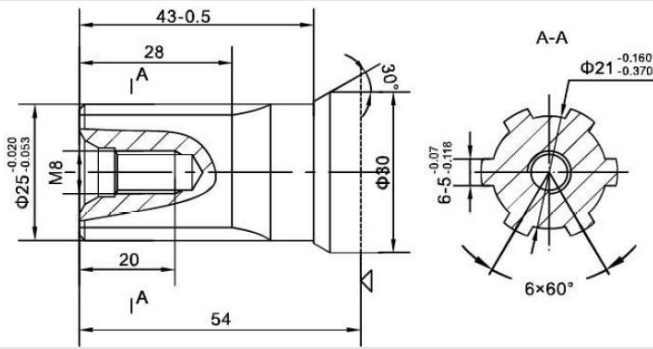
R6: цилиндрический вал $\varnothing 31.75$,
шпонка 7.96x7.96x32



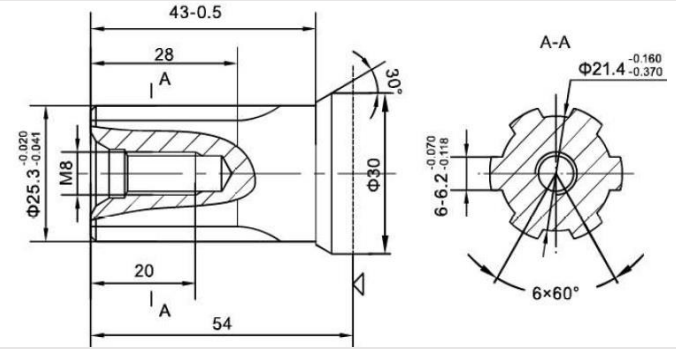
H1: шлицевой вал $\varnothing 30$, 6-30x25x6



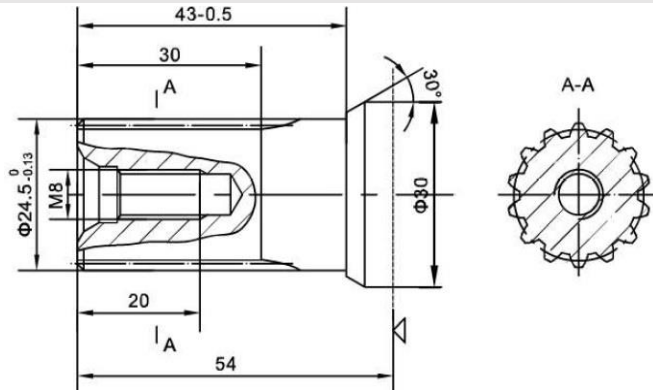
H2: шлицевой вал $\varnothing 25$, 6-25x21x5



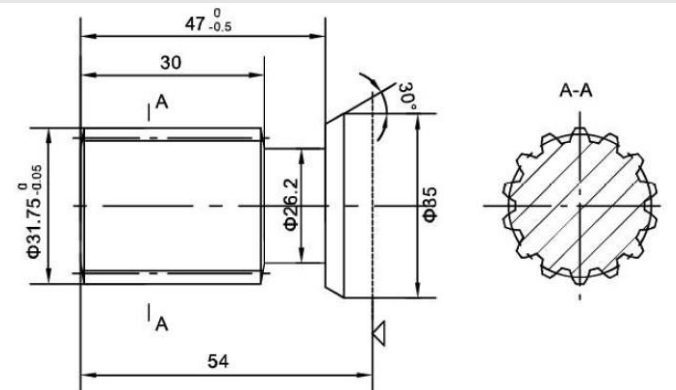
H3: шлицевой вал $\varnothing 25.3$, 6-25.3x21.4x6.2



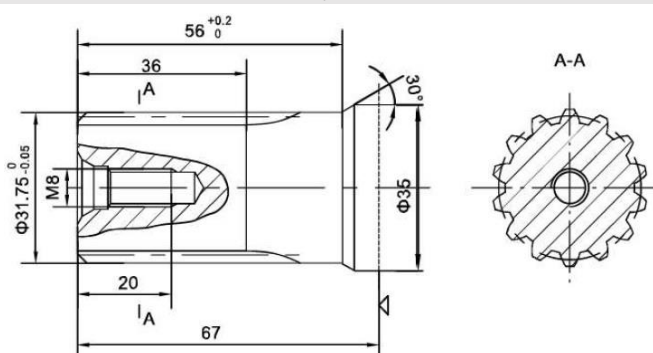
K4: вал $\varnothing 24.5$ эвольвентное шлицевое зацепление
B25x22 DIN5482, m-1.6, z-14



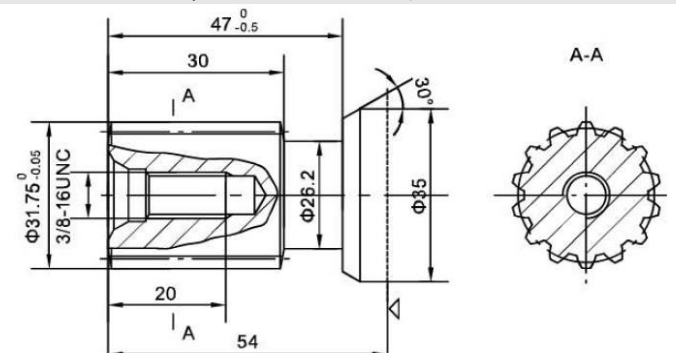
K10: вал $\varnothing 31.75$ эвольвентное шлицевое
зацепление 14-DP12/24 a=30°



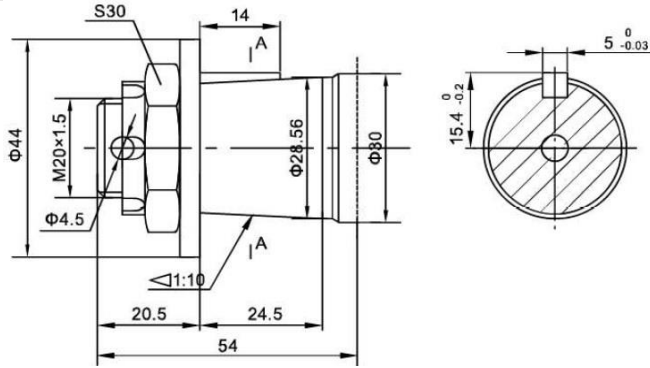
K13: вал $\varnothing 31.75$ эвольвентное шлицевое зацепление
14-DP12/24 a=30°



K14: вал $\varnothing 31.75$ эвольвентное шлицевое
зацепление 14-DP12/24 a=30°

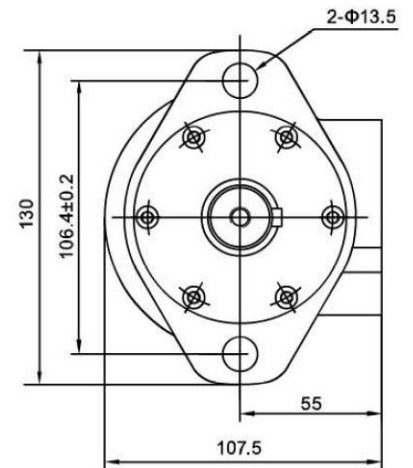
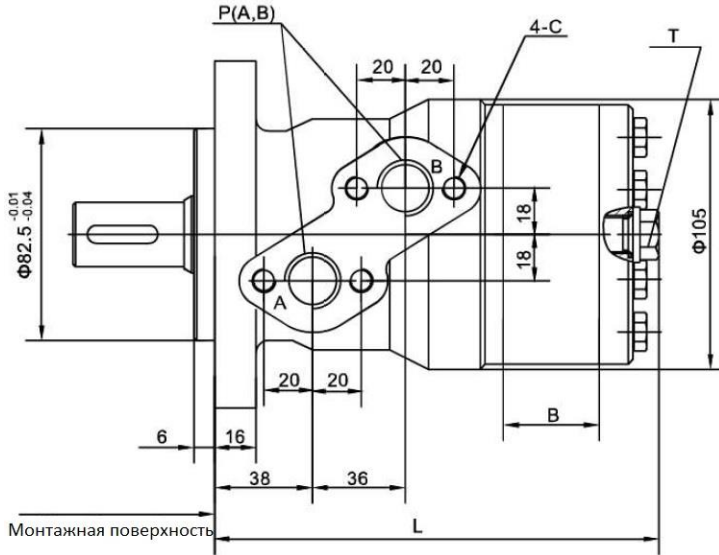


Z1: конусный вал $\varnothing 25.3$, конус 1:10, шпонка 5x5x14

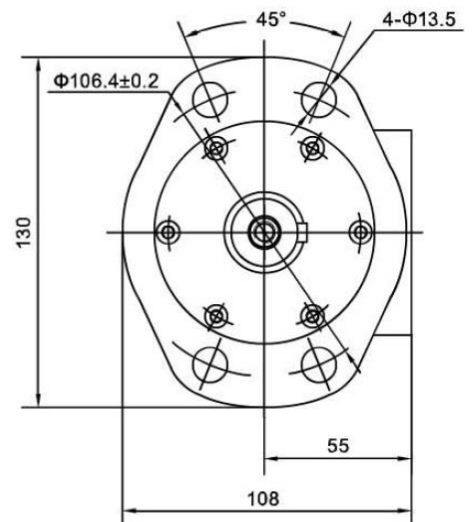
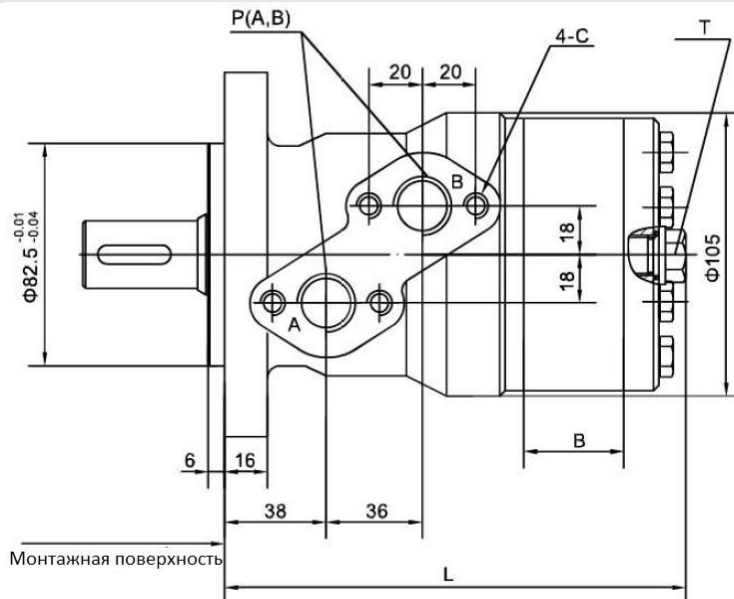


4 Тип фланца:

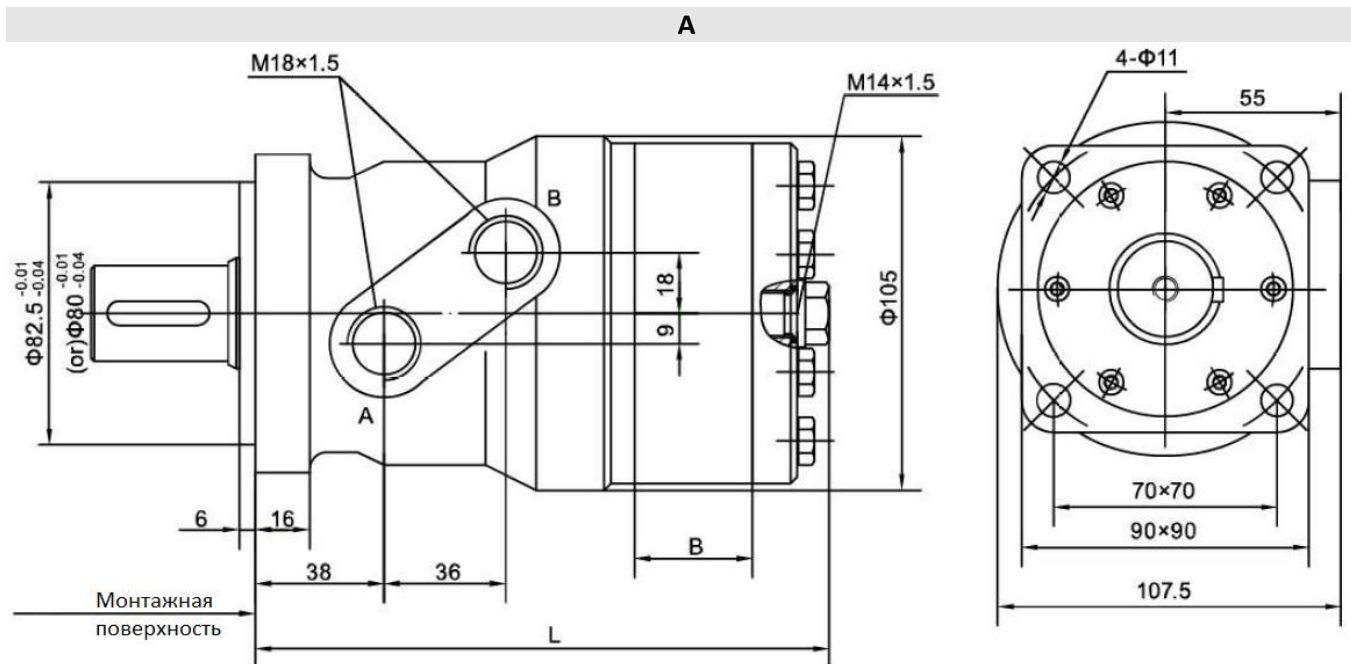
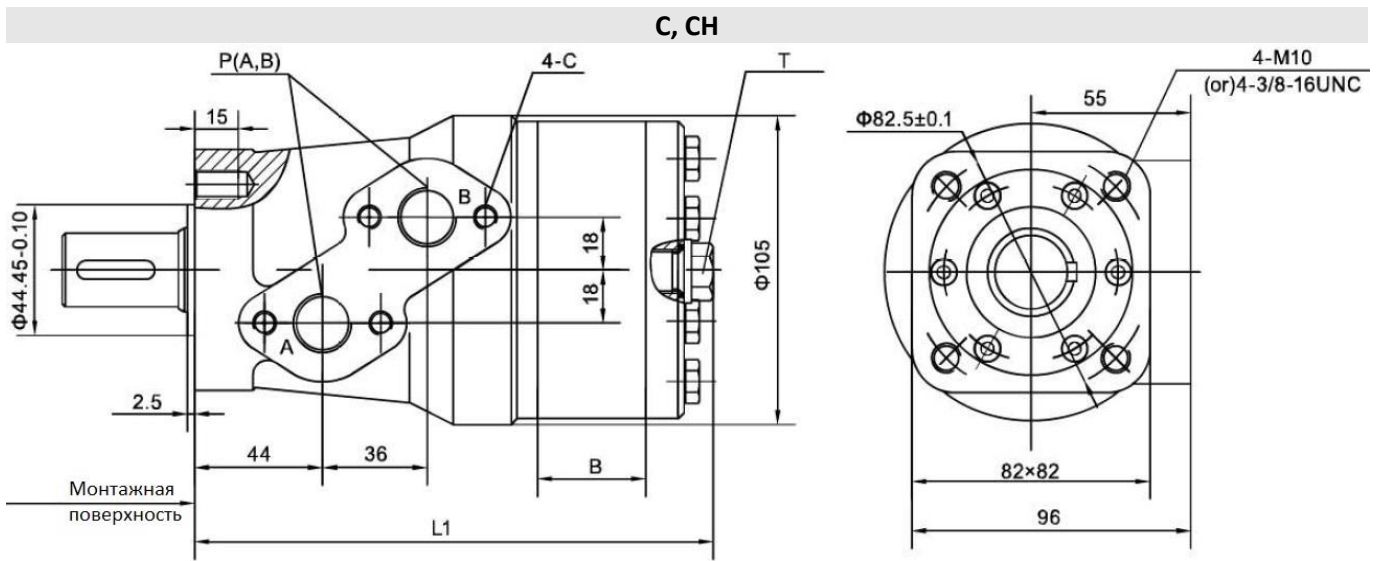
АН



A4

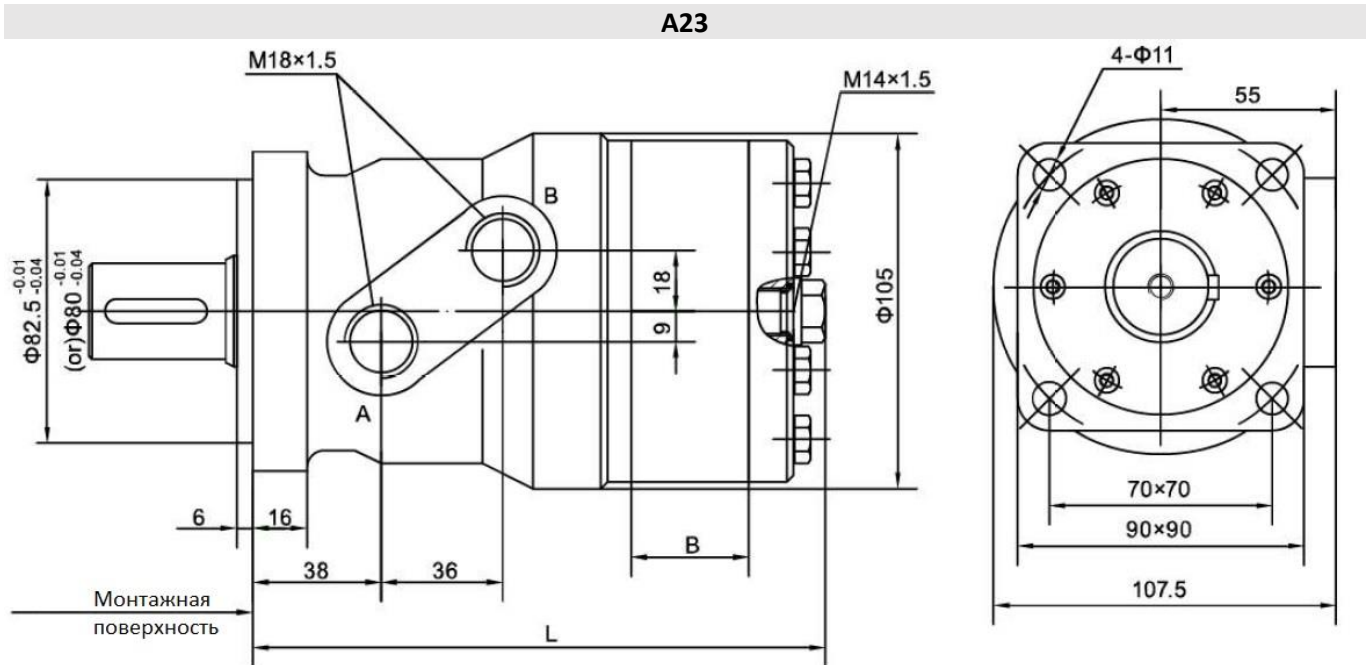


④ Тип фланца:



Типоразмер	50	80	100	125	160	200	250	315	400
L	142	147	150,5	155	161	168	177	189	203
L1	150	155	158,5	163	169	176	185	197	211
B	9	14	17,5	22	28	35	44	56	70

④ Тип фланца:



Типоразмер	50	80	100	125	160	200	250	315	400
L	142	147	150,5	155	161	168	177	189	203
L1	150	155	158,5	163	169	176	185	197	211
B	9	14	17,5	22	28	35	44	56	70

⑤ Присоединения P(A; B):

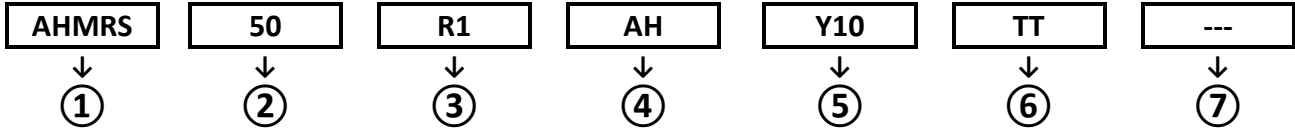
Код гидропорта	P(A; B):	C	Дренаж T
Y	G1/2 глубина 15 мм	M8 глубина 13 мм	M14x1.5 глубина 12 мм
Y1	M18x1.5 глубина 15 мм	M8 глубина 13 мм	M14x1.5 глубина 12 мм
Y2	M22x1.5 глубина 15 мм	M8 глубина 13 мм	M14x1.5 глубина 12 мм
Y4	G3/8	M8 глубина 13 мм	M14x1.5 глубина 12 мм
Y5	7/8-14UNF глубина 15 мм	---	M14x1.5 глубина 12 мм
Y7	G1/2 глубина 15 мм	M8 глубина 13 мм	M14x1.5 глубина 12 мм
Y8	NPT1/2 глубина 15 мм	M8 глубина 13 мм	M14x1.5 глубина 12 мм
Y9	NPTF1/2 глубина 15 мм	5/16-18UNC глубина 13 мм	7/16-20UNF глубина 12 мм
Y10	G1/2 глубина 15 мм	M8 глубина 13 мм	G1/4 глубина 12 мм
Y15	7/8-14UNF глубина 15 мм	5/16-18UNC глубина 13 мм	7/16-20UNF глубина 12 мм

⑥ Специальные характеристики:

TD	Защитное уплотнение вала от грязи и пыли
TH	Уплотнение на высокое давление

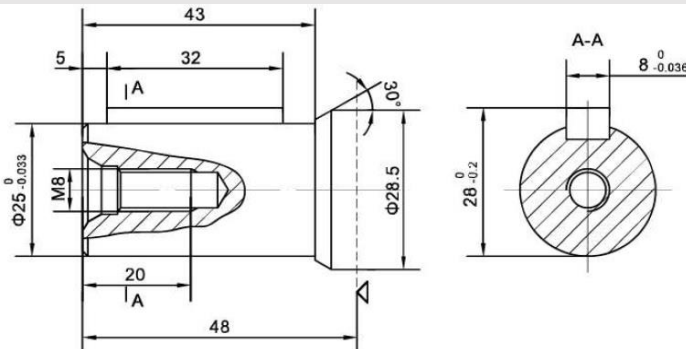
⑦ Направление вращения: --- стандартное; L – противоположное

Код заказа:

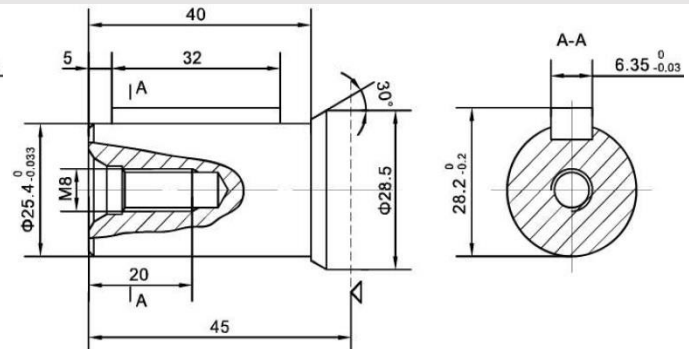


- ① Серия AHMRS
- ② Типоразмер [50; 80; 100; 125; 160; 200; 250; 315; 400]
- ③ Исполнение вала:

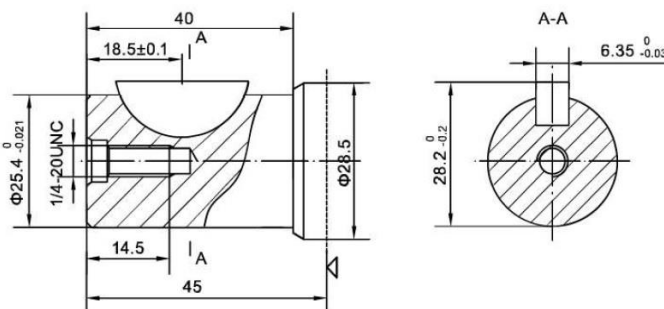
R1: цилиндрический вал $\varnothing 25$, шпонка 8x7x32



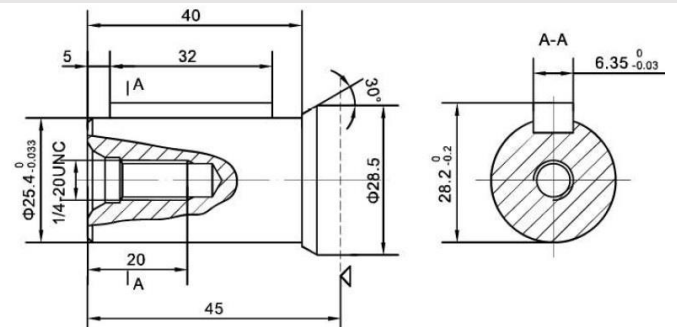
R3: цилиндрический вал $\varnothing 25.4$, шпонка 6.35x6.35x32



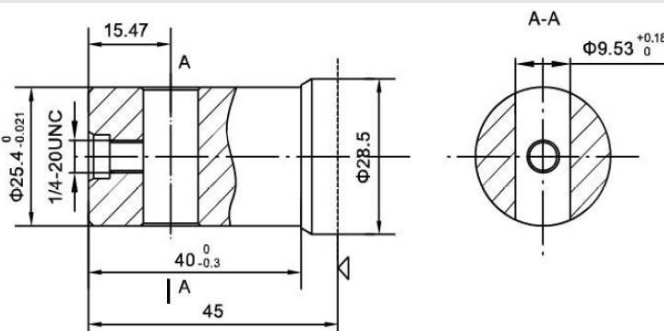
R4: цилиндрический вал $\varnothing 25.4$, сегментная шпонка 25.4x6.35



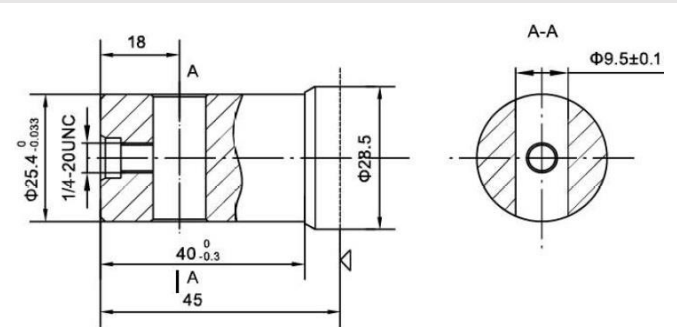
R33: цилиндрический вал $\varnothing 25.4$, шпонка 6.35x6.35x32



R89: цилиндрический вал $\varnothing 25.4$ с отверстием $\varnothing 9.53$

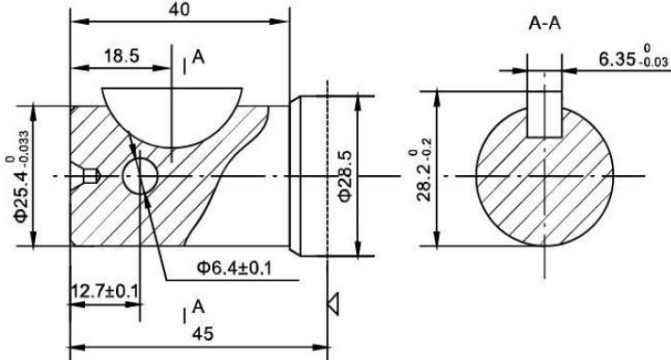


R93: цилиндрический вал $\varnothing 25.4$ с отверстием $\varnothing 9.5$

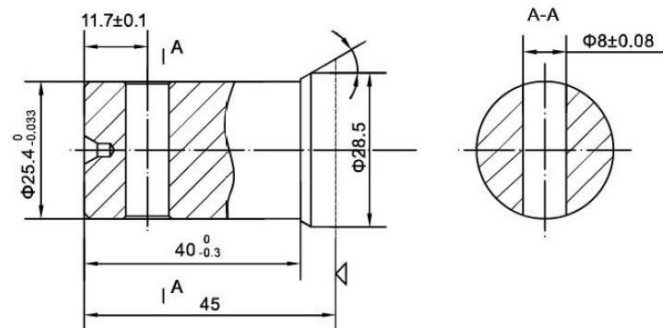


③ Исполнение вала:

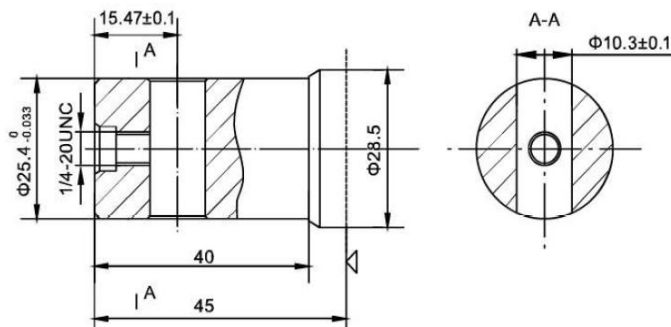
R95: цилиндрический вал $\varnothing 25.4$ с отверстием $\varnothing 9.53$, сегментная шпонка 25.4x6.35



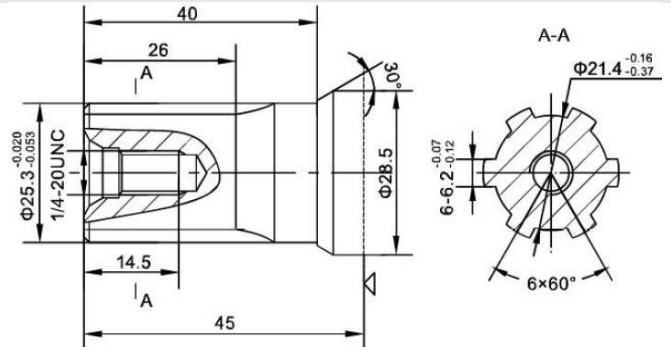
R96: цилиндрический вал $\varnothing 25.4$ с отверстием $\varnothing 8$



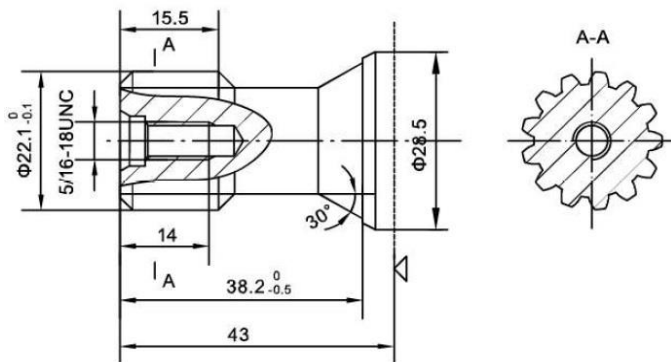
R97: цилиндрический вал $\varnothing 25.4$ с отверстием $\varnothing 10.3$



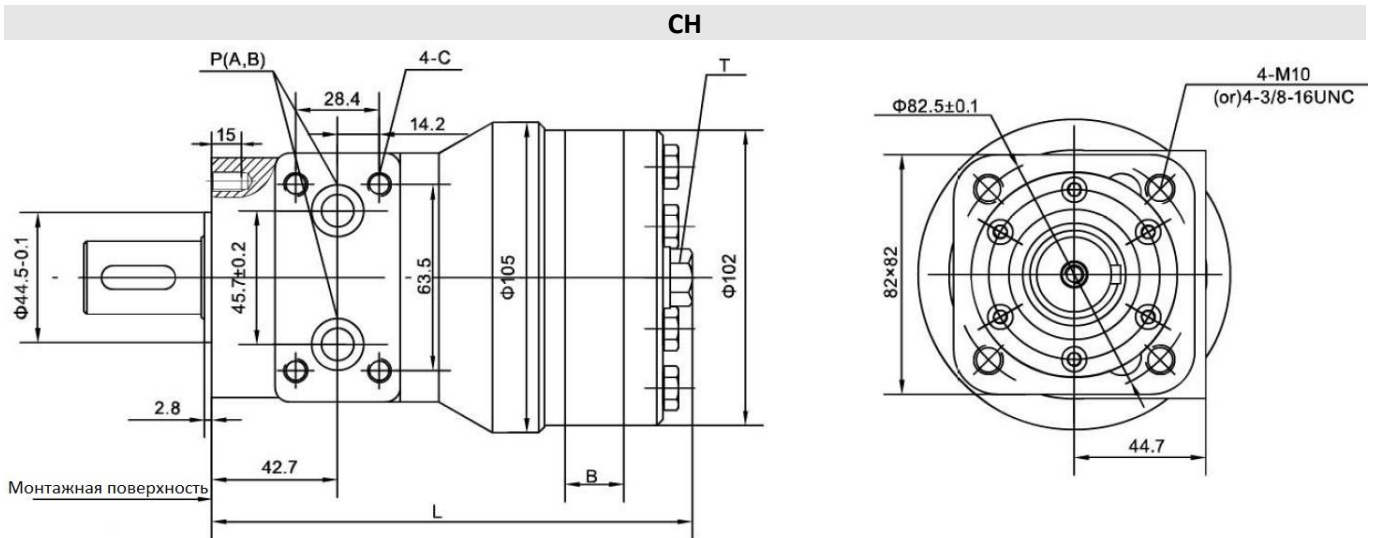
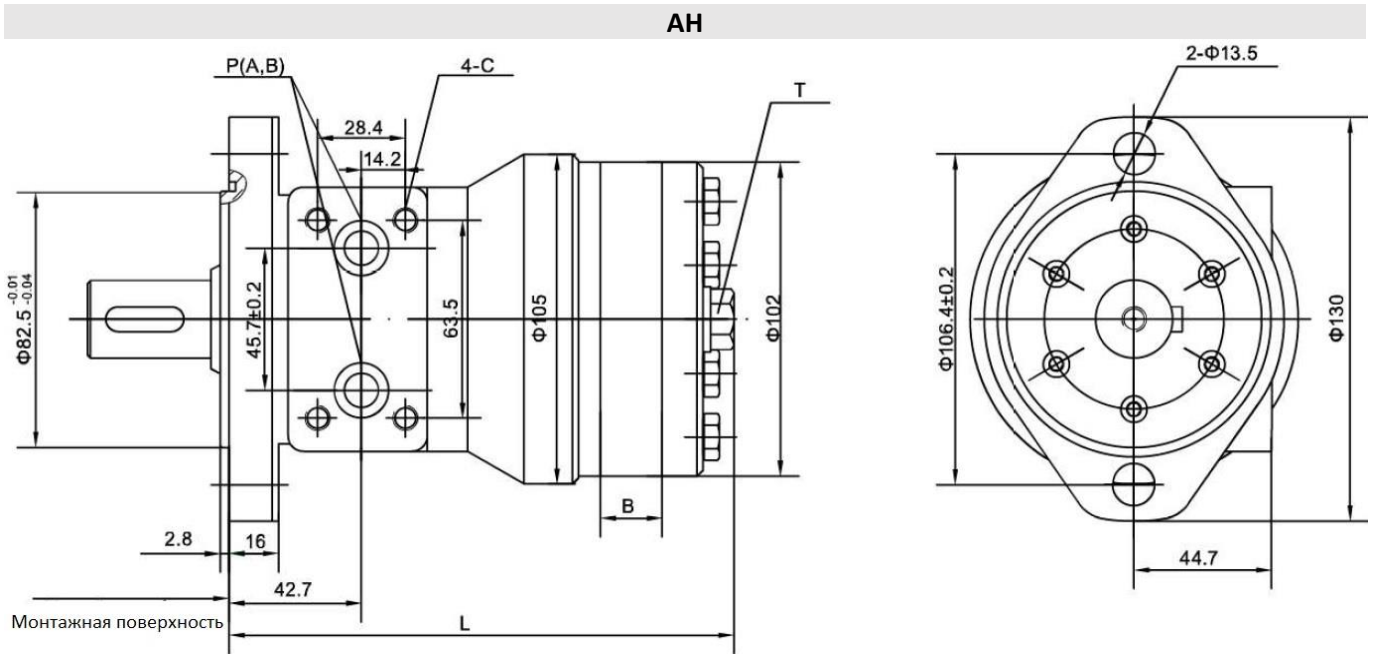
H4: шлицевой вал $\varnothing 25.3$, 6-25.3x21.4x6.2



K8: вал $\varnothing 22.1$ эвольвентное шлицевое зацепление 13-DP16/32



④ Тип фланца:



Типоразмер	50	80	100	125	160	200	250	315	400
L	150	155	158.5	163	169	176	185	197	211
B	9	14	17.5	22	28	35	44	56	70

⑤ Присоединения P(A; B):

Код гидропорта	P(A; B):	C	Дренаж T
Y	G1/2 глубина 15 мм		M14x1.5 глубина 12 мм
Y5	7/8-14UNF глубина 15 мм	---	7/16-20UNF глубина 12 мм
Y7	G1/2 глубина 15 мм		G1/4 глубина 12 мм
Y9	NPTF1/2 глубина 15 мм		7/16-20UNF глубина 12 мм
Y10	G1/2 глубина 15 мм		G1/4 глубина 12 мм
Y17	3/4-16UNF глубина 15 мм		7/16-20UNF глубина 12 мм
Y19	∅11 глубина 15 мм	5/16-18UNC глубина 13 мм	7/16-20UNF глубина 12 мм
Y20	M18x1.5 глубина 15 мм	M8 глубина 13 мм	G1/4 глубина 12 мм

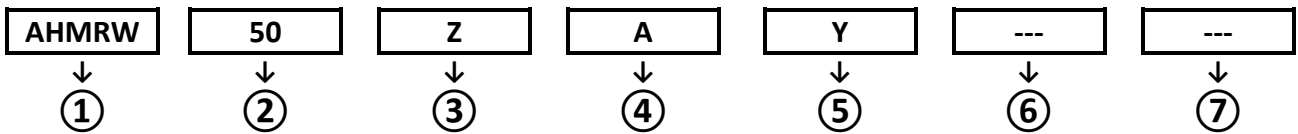
⑥ Специальные характеристики:

---	Стандартное
TT	Без дренажа

⑦ Направление вращения:

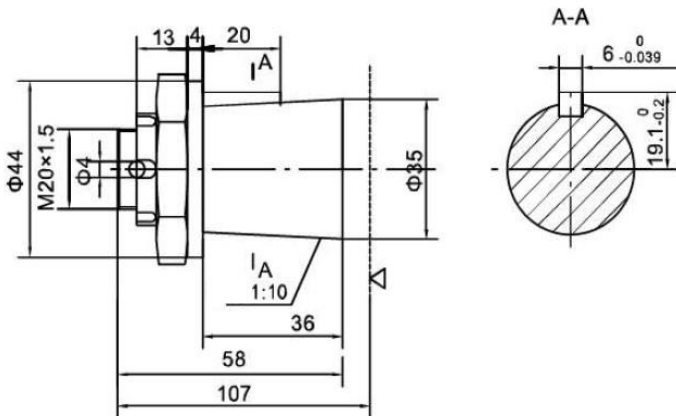
---	Стандартное
L	Противоположное

Код заказа:

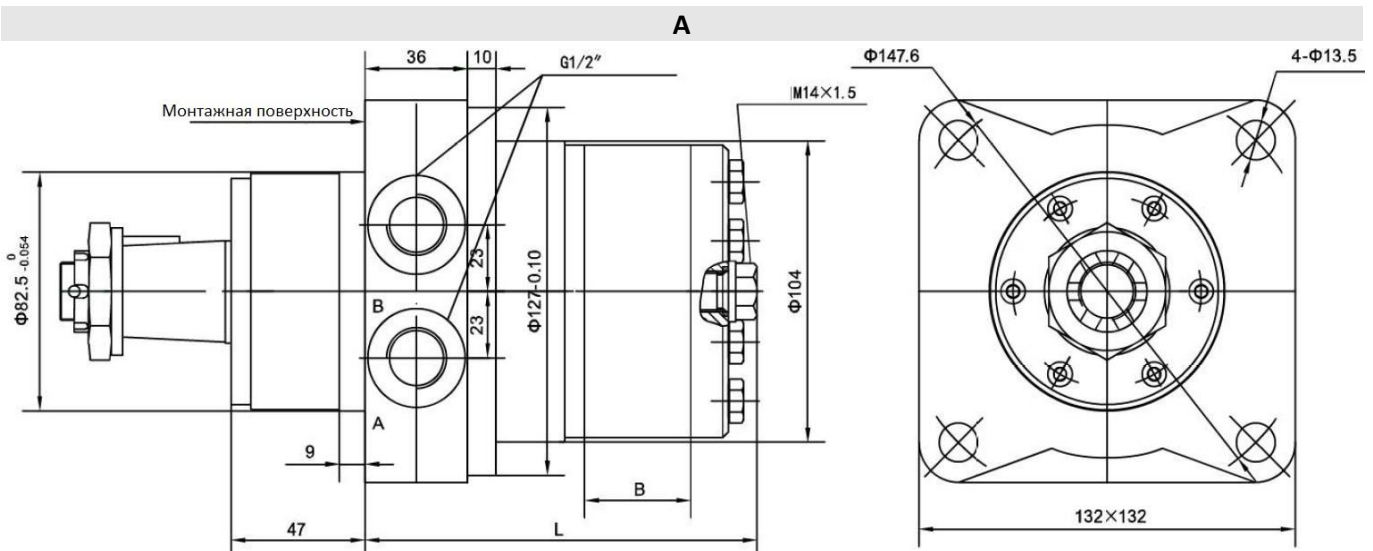


- ① Серия АНМРВ с опорным подшипником
- ② Типоразмер [50; 80; 100; 125; 160; 200; 250; 315; 400]
- ③ Исполнение вала:

Z: конусный вал $\varnothing 35$, конус 1:10, шпонка В6х6х20



- ④ Тип фланца:



Типоразмер	50	80	100	125	160	200	250	315	400
L	108	113	117	121	127	134	143	155	169
B	9	14	17.5	22	28	35	44	56	70

⑤ Присоединения P(A; B):

Код гидропорта	P(A; B):	C	Дренаж T
Y	G1/2 глубина 15 мм		M14x1.5 глубина 12 мм

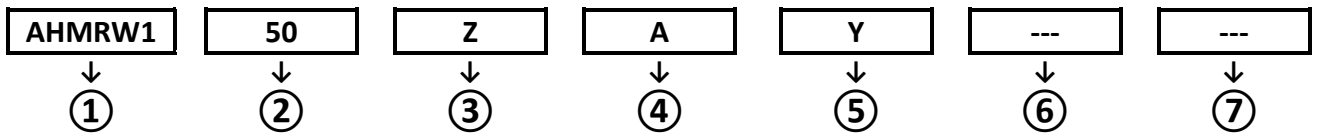
⑥ Специальные характеристики:

---	Стандартное
-----	-------------

⑦ Направление вращения:

---	Стандартное
L	Противоположное

Код заказа:

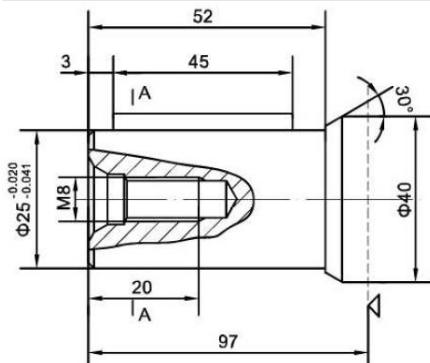


① Серия АНМRW1 с опорным подшипником

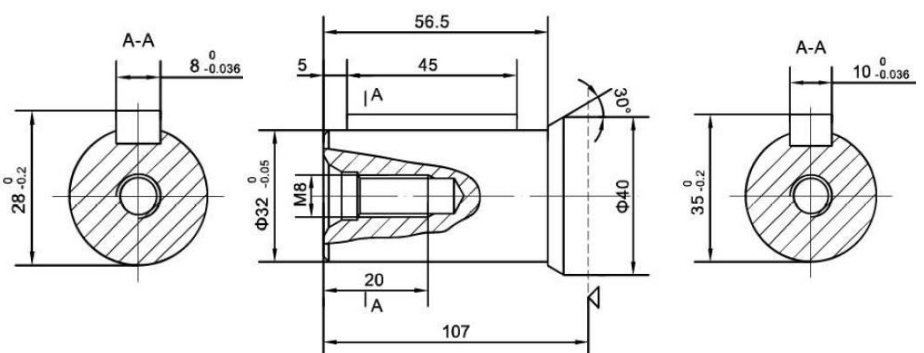
② Типоразмер [50; 80; 100; 125; 160; 200; 250; 315; 400]

③ Исполнение вала:

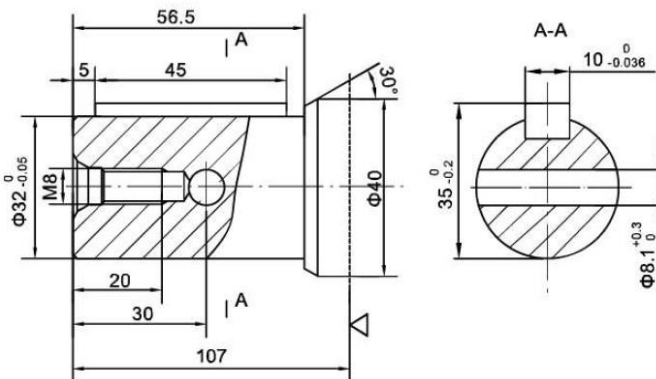
R1: цилиндрический вал $\varnothing 25$, шпонка 8x7x45



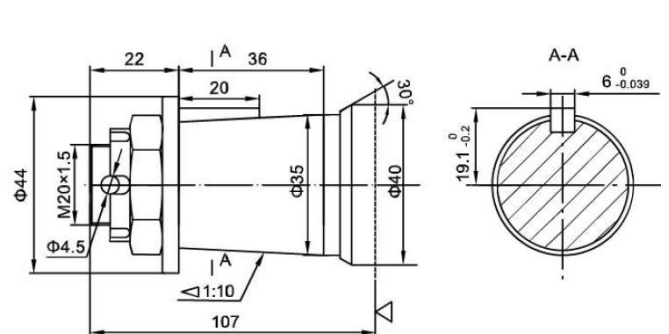
R5: цилиндрический вал $\varnothing 32$, шпонка 10x8x45



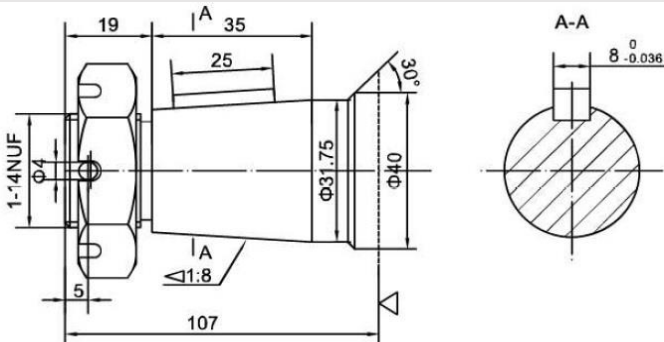
R6: цилиндрический вал $\varnothing 32$ с отверстием $\varnothing 8.1$, шпонка 10x8x45



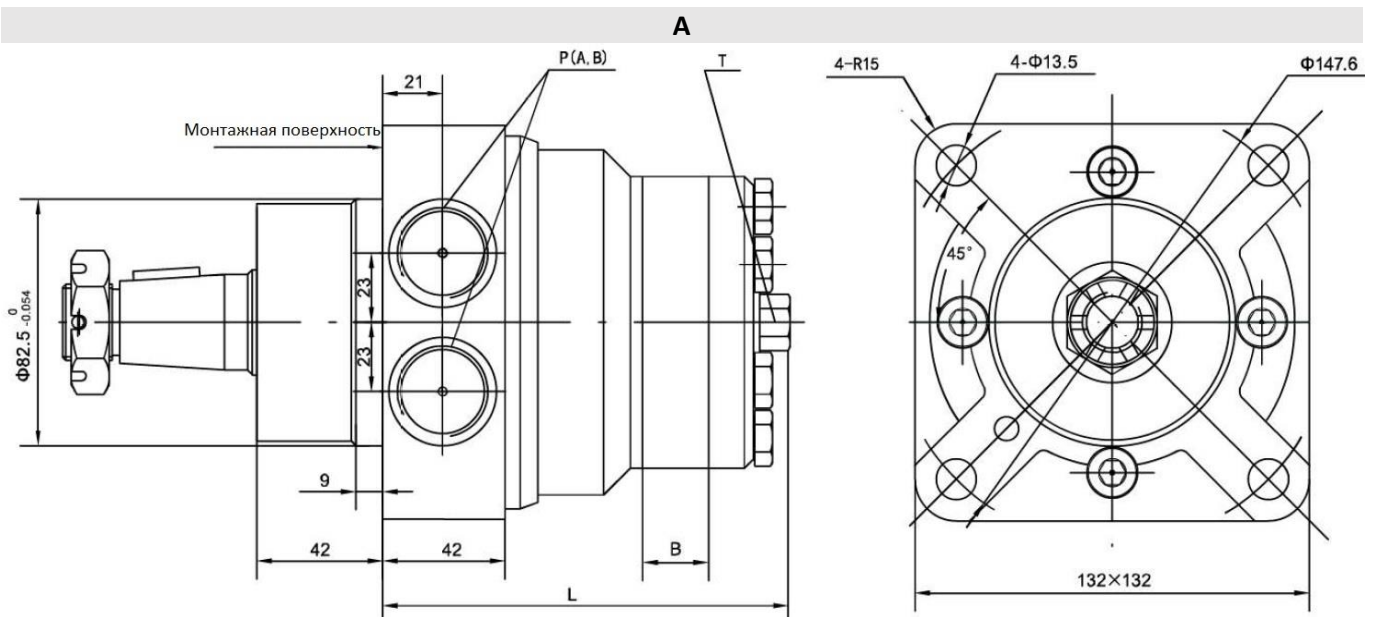
Z: конусный вал $\varnothing 35$, конус 1:10, шпонка B6x6x20



Z1: конусный вал $\varnothing 31.75$, конус 1:8, шпонка 8x7x25



④ Тип фланца:



Типоразмер	50	80	100	125	160	200	250	315	400
L	125	130	134	138	144	151	160	172	186
B	9	14	17.5	22	28	35	44	56	70

⑤ Присоединения P(A; B):

Код гидропорта	P(A; B):	C	Дренаж T
Y	G1/2 глубина 15 мм		M14x1.5 глубина 12 мм
Y5	7/8-14UNF глубина 15 мм	---	M14x1.5 глубина 12 мм
Y10	G1/2 глубина 15 мм		G1/4 глубина 12 мм

⑥ Специальные характеристики:

---	Стандартное
TD	Защитное уплотнение вала от грязи и пыли

⑦ Направление вращения:

---	Стандартное
L	Противоположное



Серия АНМР

- Усиленная версия гидромоторов серии АНМР с улучшенными рабочими параметрами

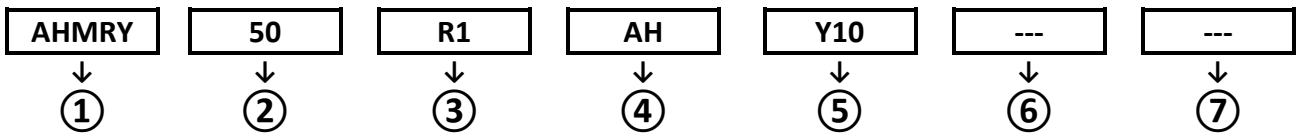
Технические характеристики:

Типоразмер		50	80	100	125	160	200	250	315	400
Рабочий объем	См ³ /об	51,7	80,5	100,5	126,3	160,8	200,9	252,6	321,5	401,9
Перепад давления, бар	Ном.	175	175	175	175	175	175	140	120	100
	Макс. ¹	200	200	200	200	200	190	160	140	120
	Пик. ²	220	220	220	220	220	200	180	150	140
Крутящий момент, Нм	Ном.	110	189	236	296	378	450	470	485	500
	Макс. ¹	135	216	270	338	433	486	540	573	614
	Пик. ²	144	225	281	353	450	511	579	614	710
Скорость вращения	Об/мин	770	745	595	475	370	295	235	185	150
Номинальный расход	л/мин	40	60	60	60	60	60	60	60	60
Номинальная мощность	кВт	7,5	12	12	12	12	11	9,5	7,5	6,5
Вес	кг	6,9	7,3	7,4	7,7	7,9	8,4	8,9	9,4	11,4

Макс.¹ – разрешенная нагрузка не более 10% в минуту;

Пик.² – разрешенная нагрузка не более 1% в минуту.

Код заказа:

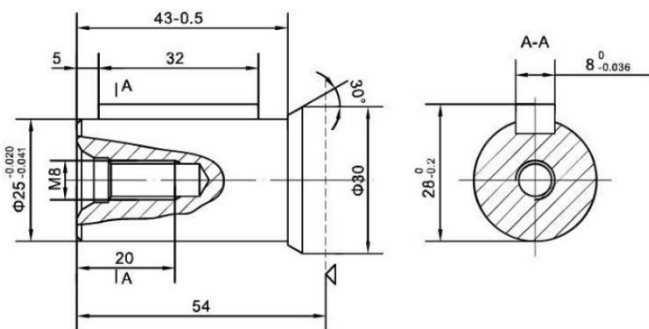


① Серия АНМРУ с улучшенными рабочими параметрами

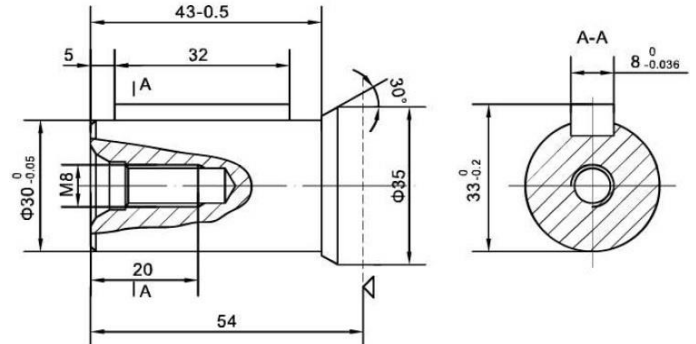
② Типоразмер [50; 80; 100; 125; 160; 200; 250; 315; 400]

③ Исполнение вала:

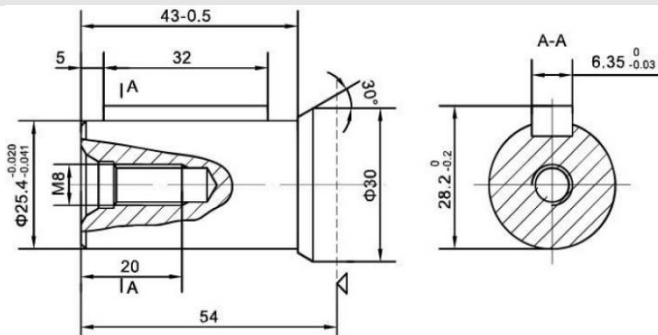
R1: цилиндрический вал $\varnothing 25$, шпонка 8x7x32



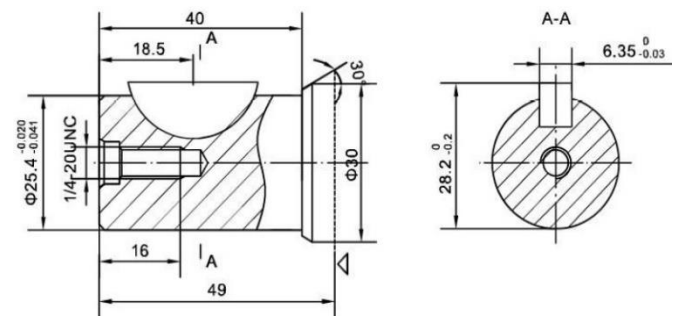
R2: цилиндрический вал $\varnothing 30$, шпонка 8x7x32



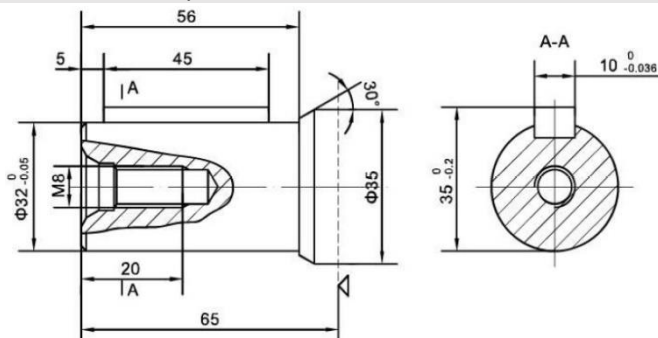
R3: цилиндрический вал $\varnothing 25.4$, шпонка 6.35x6.35x32



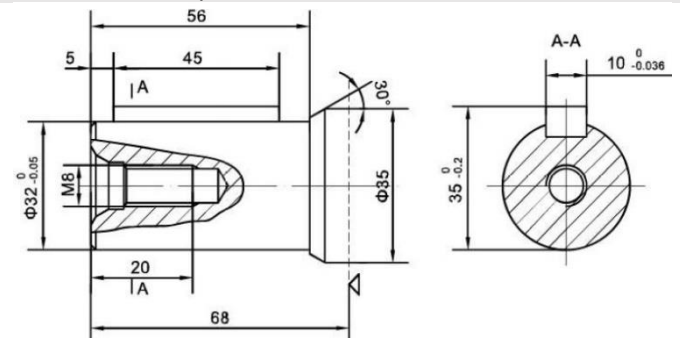
R4: цилиндрический вал $\varnothing 25.4$, сегментная шпонка 25.4x6.35



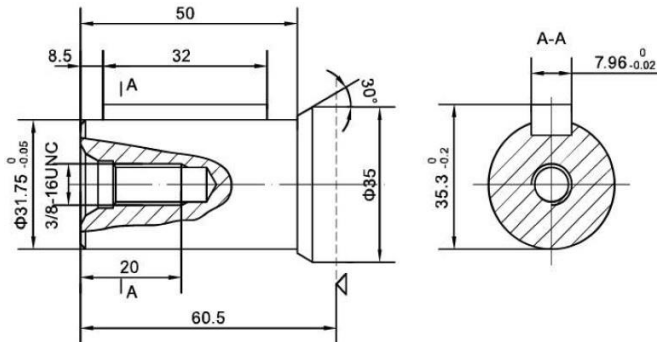
R5: цилиндрический вал $\varnothing 32$, шпонка 10x8x45



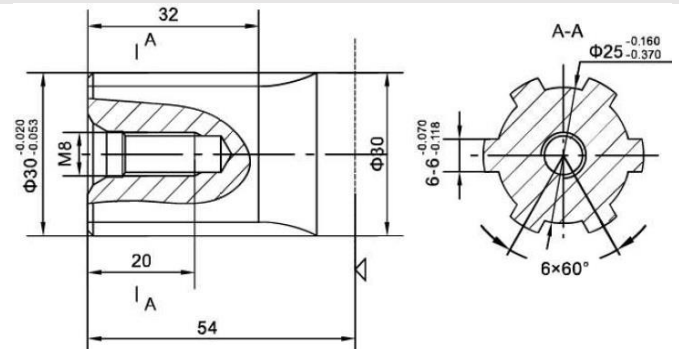
R52: цилиндрический вал $\varnothing 32$, шпонка 10x8x45



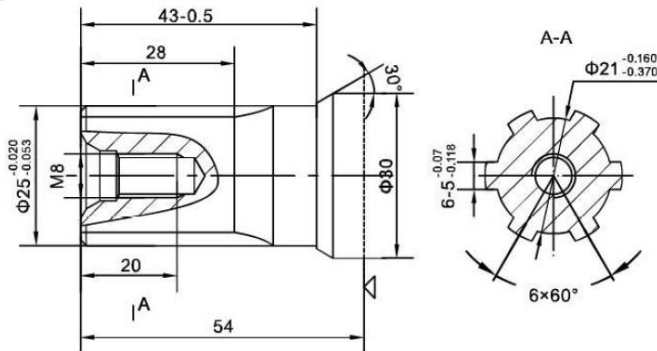
R6: цилиндрический вал $\varnothing 31.75$, шпонка 7.96x7.96x32



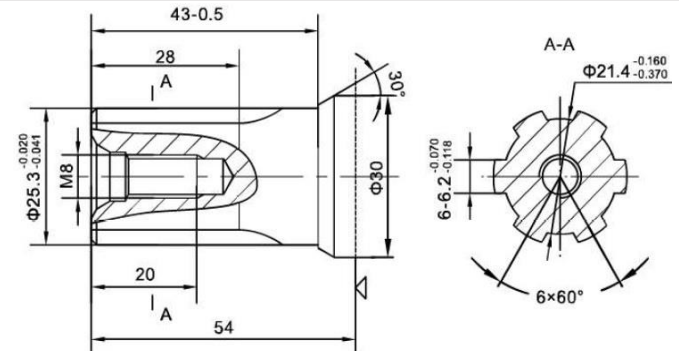
H1: шлицевой вал $\varnothing 30$, 6-30x25x6



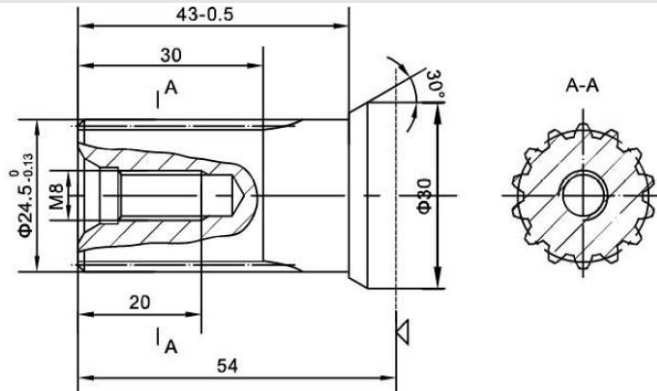
H2: шлицевой вал $\varnothing 25$, 6-25x21x5



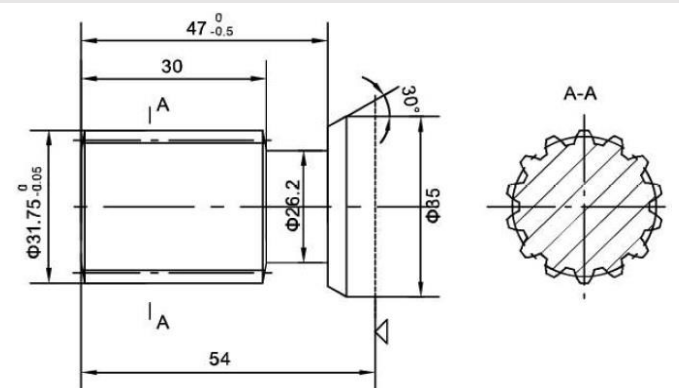
H3: шлицевой вал $\varnothing 25.3$, 6-25.3x21.4x6.2



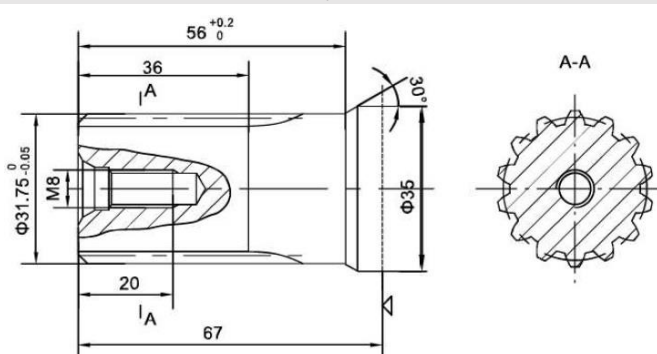
K4: вал $\varnothing 24.5$ эвольвентное шлицевое зацепление B25x22 DIN5482, m-1.6, z-14



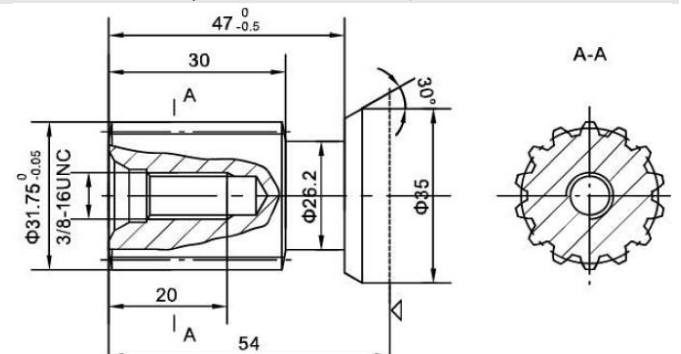
K10: вал $\varnothing 31.75$ эвольвентное шлицевое зацепление 14-DP12/24 a=30°



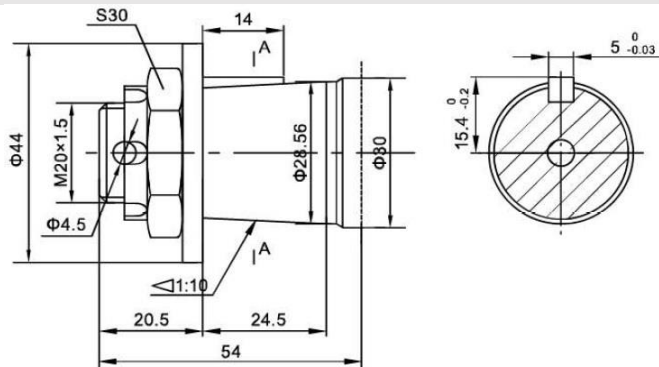
K13: вал $\varnothing 31.75$ эвольвентное шлицевое зацепление 14-DP12/24 a=30°



K14: вал $\varnothing 31.75$ эвольвентное шлицевое зацепление 14-DP12/24 a=30°

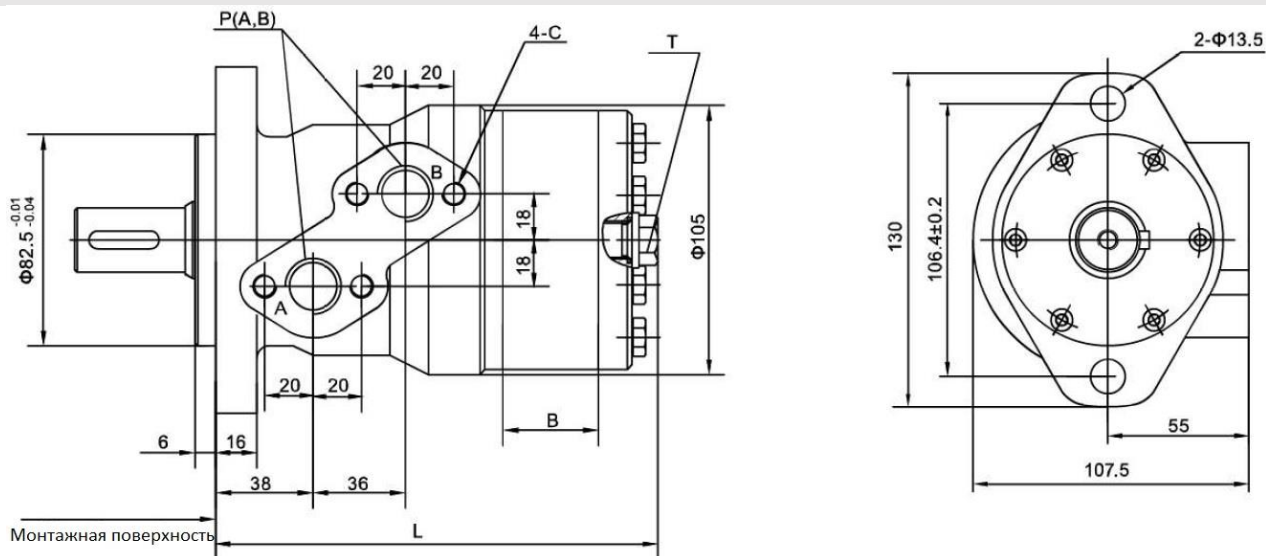


Z1: конусный вал $\varnothing 25.3$, конус 1:10, шпонка 5x5x14

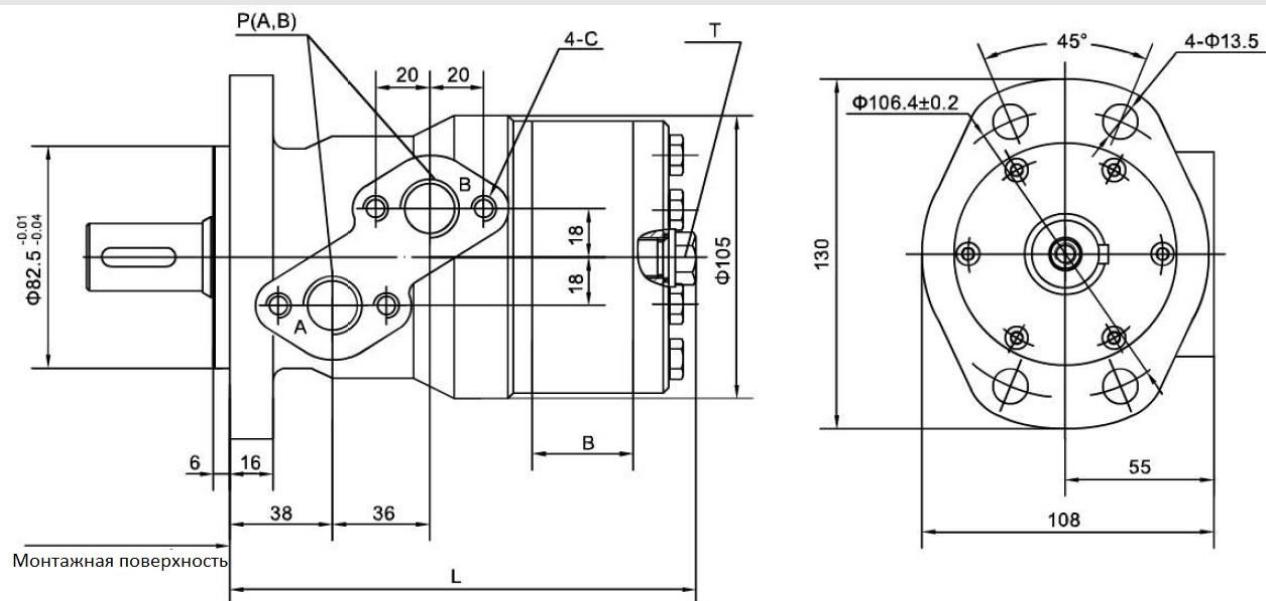


4 Тип фланца:

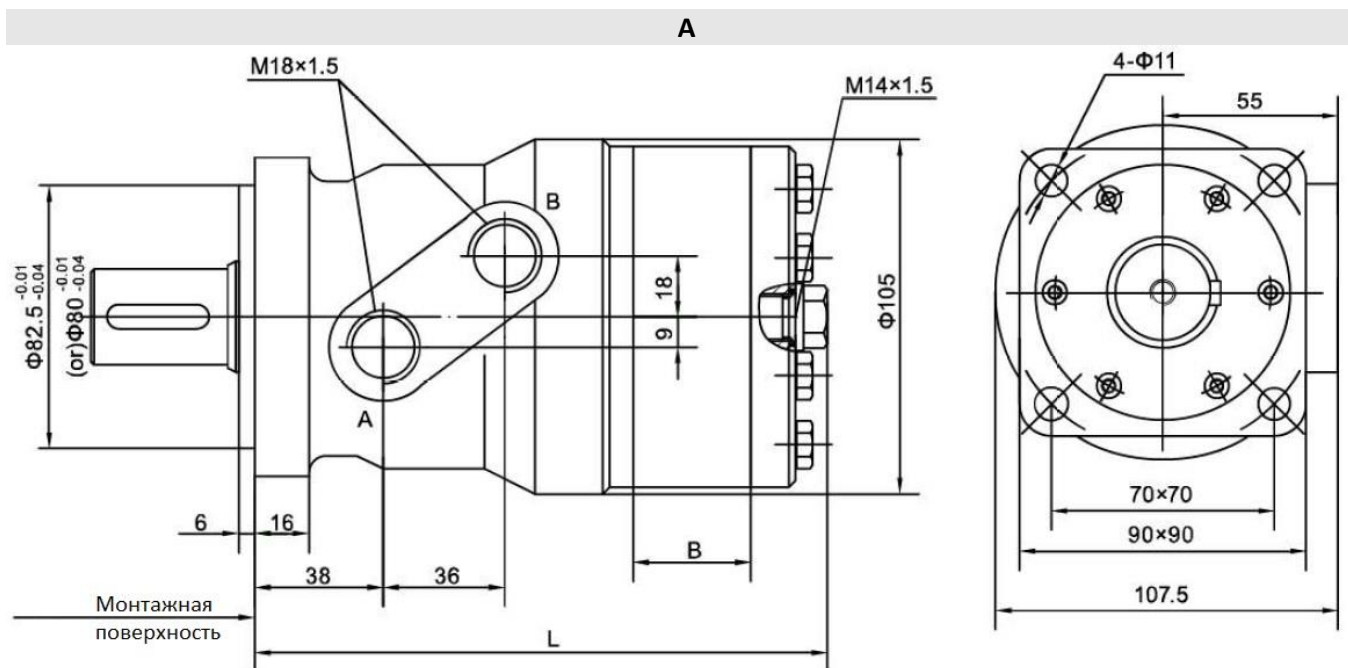
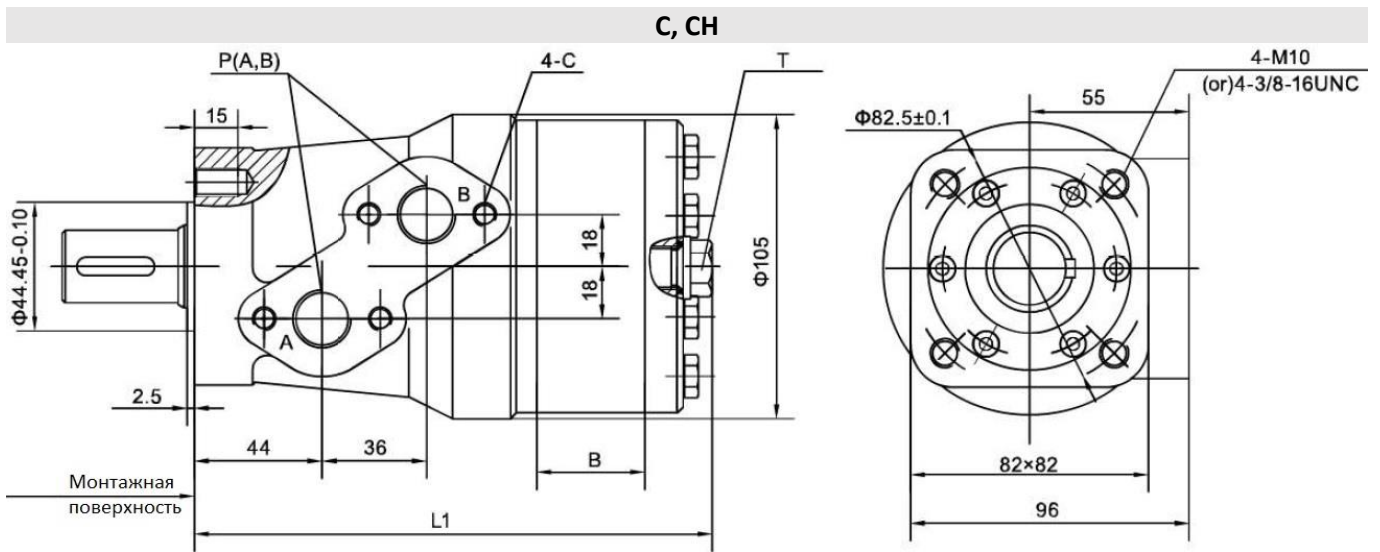
АН



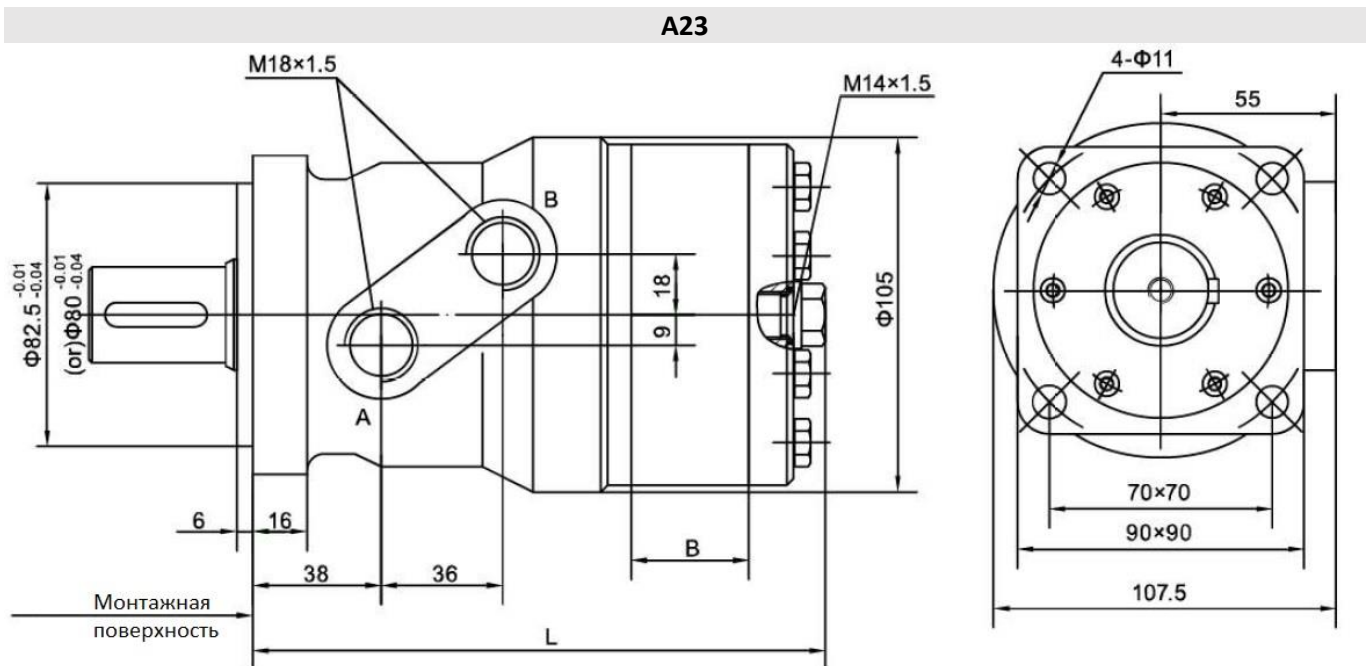
A4



④ Тип фланца:



Типоразмер	50	80	100	125	160	200	250	315	400
L	150	155	158,5	163	169	178	185	197	211
L1	158	163	166,5	171	177	184	193	205	219
B	9	14	17,5	22	28	35	44	56	70

④ Тип фланца:


Типоразмер	50	80	100	125	160	200	250	315	400
L	150	155	158,5	163	169	178	185	197	211
L1	158	163	166,5	171	177	184	193	205	219
B	9	14	17,5	22	28	35	44	56	70

⑤ Присоединения P(A; B):

Код гидropорта	P(A; B):	C	Дренаж T
Y	G1/2 глубина 15 мм	M8 глубина 13 мм	M14x1.5 глубина 12 мм
Y1	M18x1.5 глубина 15 мм	M8 глубина 13 мм	M14x1.5 глубина 12 мм
Y2	M22x1.5 глубина 15 мм	M8 глубина 13 мм	M14x1.5 глубина 12 мм
Y4	G3/8	M8 глубина 13 мм	M14x1.5 глубина 12 мм
Y5	7/8-14UNF глубина 15 мм	---	M14x1.5 глубина 12 мм
Y7	G1/2 глубина 15 мм	M8 глубина 13 мм	M14x1.5 глубина 12 мм
Y8	NPT1/2 глубина 15 мм	M8 глубина 13 мм	M14x1.5 глубина 12 мм
Y9	NPTF1/2 глубина 15 мм	5/16-18UNC глубина 13 мм	7/16-20UNF глубина 12 мм
Y10	G1/2 глубина 15 мм	M8 глубина 13 мм	G1/4 глубина 12 мм
Y15	7/8-14UNF глубина 15 мм	5/16-18UNC глубина 13 мм	7/16-20UNF глубина 12 мм

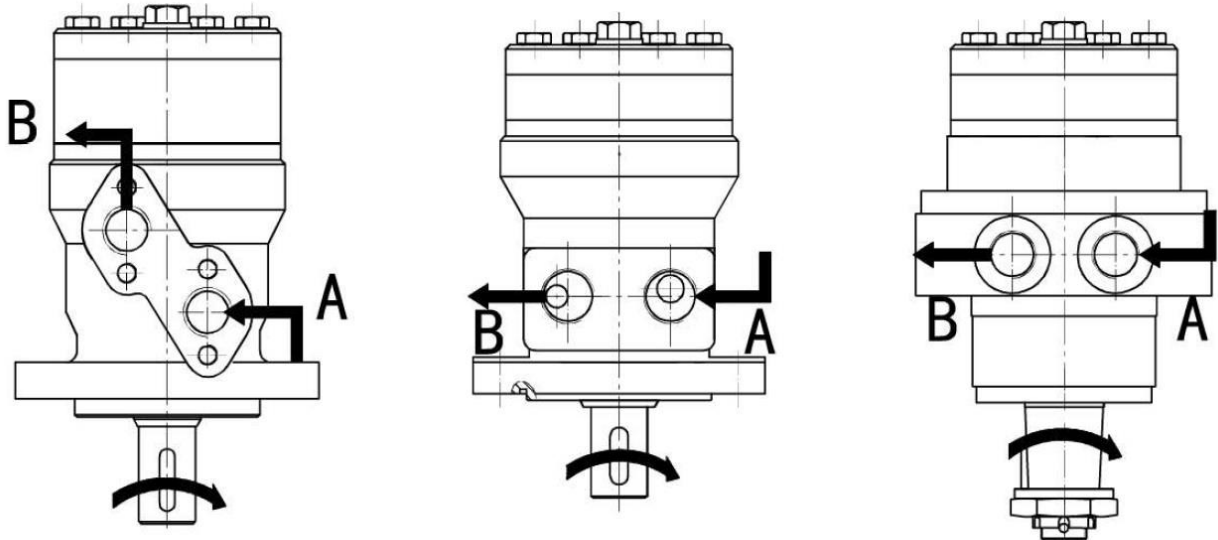
⑥ Специальные характеристики:

TD	Защитное уплотнение вала от грязи и пыли
TH	Уплотнение на высокое давление

⑦ Направление вращения: --- стандартное; L – противоположное

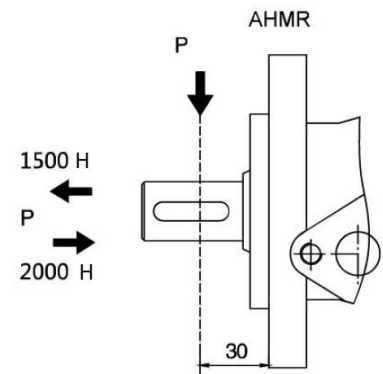
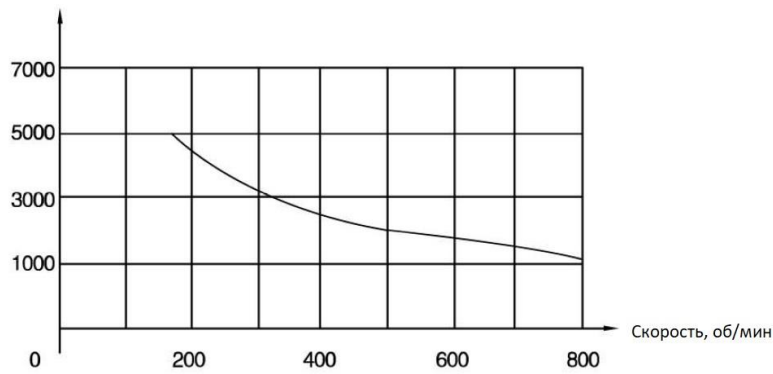
- Стандартное исполнение – (см. со стороны вала), вал вращается:

По часовой стрелке	Когда гидропорт «А» под давлением
Против часовой стрелки	Когда гидропорт «В» под давлением

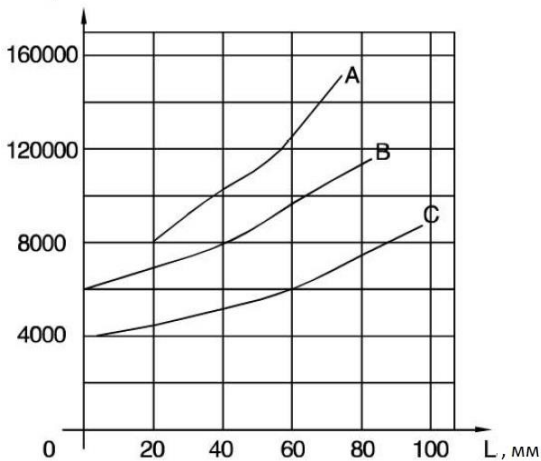


- Разрешенная нагрузка на вал

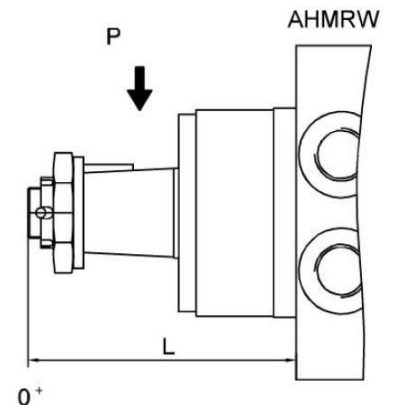
P, Н Радиальная нагрузка



P, Н Радиальная нагрузка



A: n=50 об/мин
 B: n=200 об/мин
 C: n=800 об/мин





Серия АНМРС

Эта компактная серия моторов с золотниковым клапаном и улучшенной героторной парой изготовлена из ковкого чугуна, применяется в машинах для сельского хозяйства, лесозаготовительного и лесообрабатывающего оборудования и коммунальных машин.

Особенности:

- Компактные размеры, удобный монтаж;
- Распределительный клапан золотникового типа обеспечивает компактные габариты, высокую надежность и долгий срок службы;
- Встроенные обратные клапаны, дают возможность использовать гидромотор без дренажной гидролинии;
- Геротор с роликами – это трение качения, вместо трения скольжения, что дает высокий механический КПД;
- С уплотнениями для высокого давления, моторы могут быть подключены последовательно или параллельно.
-

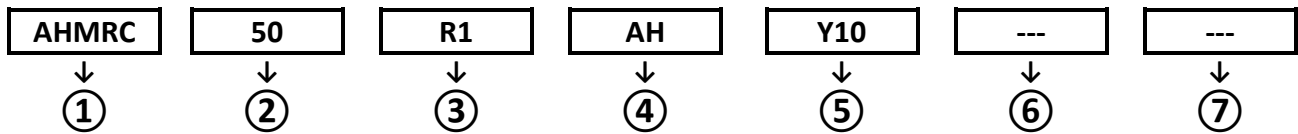
Технические характеристики:

Типоразмер		50	80	100	125	160	200	250	315	400
Рабочий объем	См ³ /об	51,7	80,5	100,5	126,3	160,8	200,9	252,6	321,5	401,9
Перепад давления, бар	Ном.	140	140	140	140	140	140	110	90	70
	Макс. ¹	175	175	175	175	175	175	140	110	90
	Пик. ²	200	200	200	200	200	200	160	130	110
Крутящий момент, Нм	Ном.	93	152	194	237	310	320	380	380	380
	Макс. ¹	118	189	236	296	378	398	470	470	470
	Пик. ²	135	216	270	338	433	460	540	540	540
Скорость вращения	Об/мин	770	745	595	475	370	295	235	185	150
Номинальный расход	л/мин	40	60	60	60	60	60	60	60	60
Номинальная мощность	кВт	7	10	10	10	10	8	6	5	4
Вес	кг	6,0	6,4	6,5	6,8	7,0	7,5	8,0	8,5	9,0

Макс.¹ – разрешенная нагрузка не более 10% в минуту;

Пик.² – разрешенная нагрузка не более 1% в минуту.

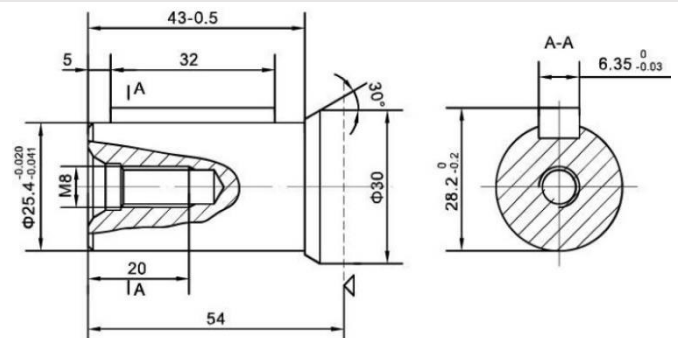
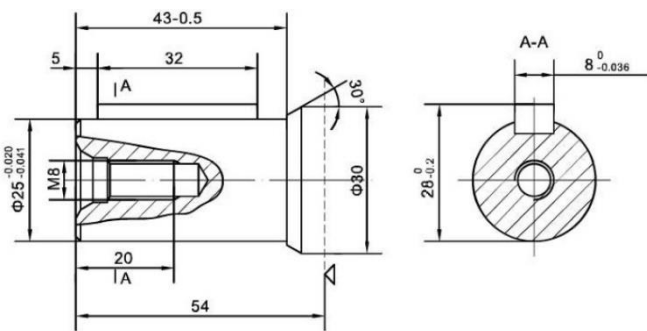
Код заказа:



- ① Серия АНМРС - компактная
- ② Типоразмер [50; 80; 100; 125; 160; 200; 250; 315; 400]
- ③ Исполнение вала:

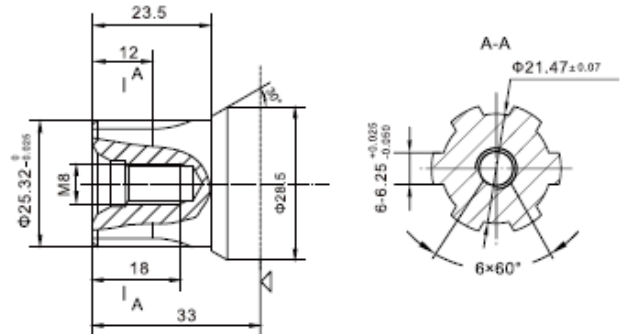
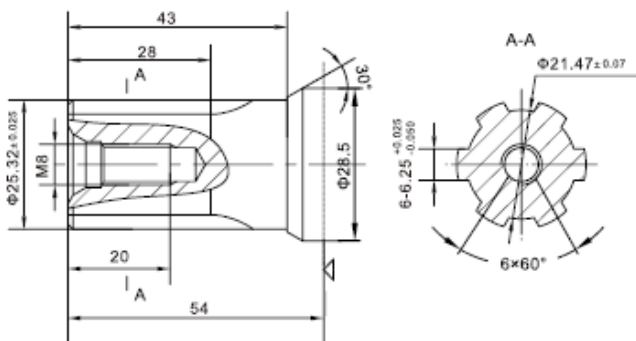
R41: цилиндрический вал $\varnothing 25$, шпонка 8x7x32

R3: цилиндрический вал $\varnothing 25.4$, шпонка 6.35x6.35x32



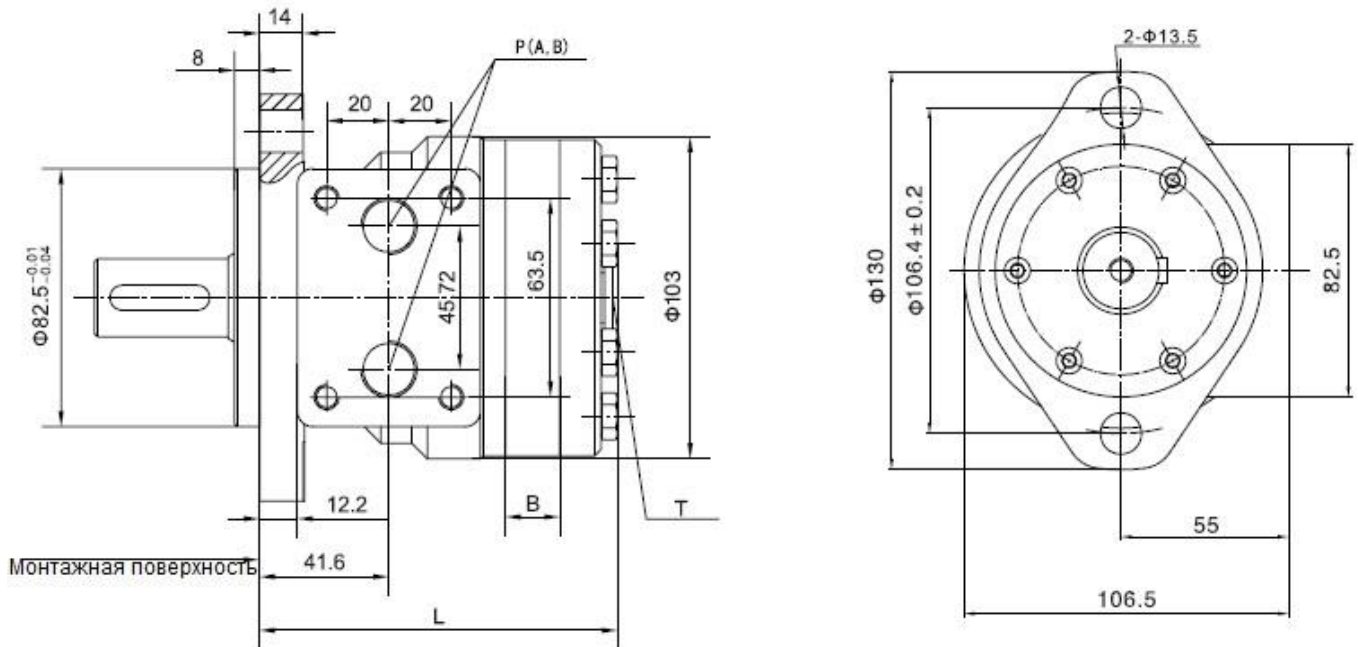
H3: шлицевой вал $\varnothing 25.3$, 6-25.32x21.47x6.25

H5: шлицевой вал $\varnothing 25.3$, 6-25.32x21.47x6.25



④ Тип фланца:

АН



Типоразмер	50	80	100	125	160	200	250	315	400
L	107	112	115,5	120	126	133	142	154	168
B	9	14	17,5	22	28	35	44	56	70

⑤ Присоединения P(A; B):

Код гидропорта	P(A; B):	C	Дренаж T
Y	G1/2 глубина 15 мм	M8 глубина 13 мм	M14x1.5 глубина 12 мм
Y1	M18x1.5 глубина 15 мм	M8 глубина 13 мм	M14x1.5 глубина 12 мм
Y2	M22x1.5 глубина 15 мм	M8 глубина 13 мм	M14x1.5 глубина 12 мм
Y9	NPTF1/2 глубина 15 мм	5/16-18UNC глубина 13 мм	7/16-20UNF глубина 12 мм
Y10	G1/2 глубина 15 мм	M8 глубина 13 мм	G1/4 глубина 12 мм
Y15	7/8-14UNF глубина 15 мм	5/16-18UNC глубина 13 мм	7/16-20UNF глубина 12 мм

⑥ Специальные характеристики:

⑦ Направление вращения: --- стандартное; L – противоположное



Серия АНМН

Эта серия моторов изготовлена из ковкого чугуна, и применяется в машинах для сельского хозяйства, лесозаготовительного и лесообрабатывающего оборудования и коммунальных машин.

Особенности:

- Вал с радиально-упорным шариковым подшипником, выдерживает высокие аксиальные и радиальные нагрузки;
- Распределительный клапан золотникового типа обеспечивает компактные габариты, высокую надежность и долгий срок службы;
- Встроенные обратные клапаны, дают возможность использовать гидромотор без дренажной гидролинии;
- Геротор с роликами – это трение качения, вместо трения скольжения, что дает высокий механический КПД.

Технические характеристики:

Типоразмер		200	250	315	400	500
Рабочий объем	См ³ /об	203	253.7	318.9	405.9	471.1
Перепад давления, бар	Ном.	155	155	135	105	85
	Макс. ¹	175	175	155	125	100
	Пик. ²	200	200	19	155	130
Крутящий момент, Нм	Ном.	419	493	541	535	508
	Макс. ¹	473	557	621	636	598
	Пик. ²	541	636	762	789	778
Скорость вращения	Об/мин	370	295	235	185	155
Номинальный расход	л/мин	75	75	75	75	75
Номинальная мощность	кВт	14	14	12.5	10	8.5
Вес	кг	10.5	11	11.5	12.5	13

Макс.¹ – разрешенная нагрузка не более 10% в минуту;

Пик.² – разрешенная нагрузка не более 1% в минуту.

АНМН-200

Давление (МПа)				Ном	Макс.
3,5	7	10.5	14	15.5	17.5

Расход (л/мин)	5
	10
	20
	30
	40
	50
Ном.	60
	70
	75
Макс.	80
	90

91 ¹	192	284			
25²	24	23			
92	191	282	344	427	480
48	47	46	44	42	38
90	188	280	342	425	476
96	95	94	92	90	88
88	181	278	388	422	470
144	143	139	130	114	101
86	172	270	384	419	461
193	192	191	188	186	171
83	168	264	380	411	452
241	240	238	234	230	228
80	156	258	375	401	448
290	289	287	284	271	264
75	149	249	362	309	441
334	333	331	329	324	320
69	132	240	351	386	432
362	360	259	358	351	342
53	124	231	338	381	421
382	381	380	374	365	360
41	119	228	324	378	410
434	433	431	429	418	411

X¹- момент (Нм);
Y² – скорость (об/мин).

АНМН-250

Давление (МПа)				Ном	Макс.
3,5	7	10.5	14	15.5	17.5

Расход (л/мин)	5
	10
	20
	30
	40
	50
Ном.	60
	70
	75
Макс.	80
	90

118 ¹	242	311			
19²	19	18			
126	251	326	421	510	
38	37	36	34	31	
124	250	325	414	501	581
85	84	83	81	79	71
118	243	321	410	496	572
115	113	111	105	96	84
111	238	315	402	493	568
153	152	150	143	140	132
106	231	310	395	475	552
190	188	187	186	184	172
101	223	302	390	471	541
230	229	227	224	218	209
96	218	294	381	462	532
268	267	266	262	258	241
84	210	284	375	453	526
287	285	284	280	276	270
76	201	271	368	445	513
306	305	303	301	298	286
56	182	268	351	423	501
347	345	341	337	334	328

X¹- момент (Нм);
Y² – скорость (об/мин).

АНМН-315

Давление (МПа)			Ном.	Макс.
3,5	7.5	10	13.5	15.5

Расход (л/мин)	10
	20
	30
	40
	50
	60
Ном.	75
	80
Макс.	90

148 ¹	312	416	568	
31²	30	28	25	
142	308	411	560	626
61	60	58	52	50
140	301	402	552	624
91	90	89	87	82
131	294	398	541	621
122	121	120	118	111
128	289	391	538	612
152	151	149	146	139
121	281	382	530	603
183	181	179	176	174
110	273	372	521	600
215	214	211	208	204
98	261	357	513	586
228	226	224	222	218
72	258	346	510	581
243	240	237	234	228
62	243	332	498	571
274	272	270	264	256

X¹ - момент (Нм);
Y² - скорость (об/мин).

АНМН-400

Давление (МПа)			Ном.	Макс.
3,5	5.5	7	10.5	12.5

Расход (л/мин)	10
	20
	30
	40
	50
	60
Ном.	75
	80
Макс.	90

186 ¹	284	370		
24²	22	20		
184	282	365	541	660
48	47	45	41	32
182	280	361	538	655
72	71	70	64	58
178	274	356	532	649
96	95	93	91	86
175	270	351	530	645
119	118	116	111	107
171	261	342	522	640
143	141	138	135	124
164	248	338	513	638
167	165	161	158	146
152	240	332	510	631
179	177	175	171	168
141	223	330	497	624
193	192	190	187	182
120	218	320	480	602
217	215	211	208	201

X¹ - момент (Нм);
Y² - скорость (об/мин).

АНМН-500

Давление (МПа)				Ном	Макс.
2,5	4	6	7	8,5	10

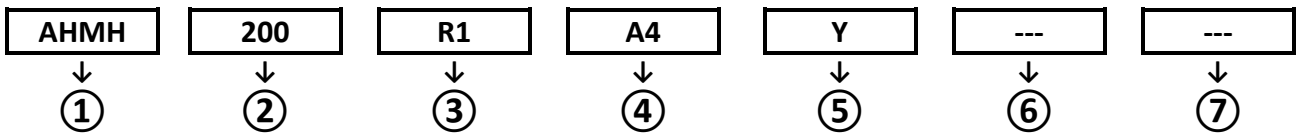
Расход (л/мин)	10
	20
	30
	40
	50
	60
Ном.	75
	80
Макс.	90

153 ¹	249	372			
21²	20	18			
152	242	370	439	548	650
42	41	40	38	34	31
150	236	361	436	546	645
62	61	60	58	55	51
147	230	352	433	543	640
82	81	80	78	74	71
145	224	340	430	541	637
104	102	100	98	96	92
142	212	331	425	534	632
124	122	120	118	114	110
140	202	328	412	512	621
146	143	140	138	136	131
130	197	324	403	501	612
154	152	150	147	142	138
121	183	310	389	497	601
165	163	161	159	150	146
110	172	294	376	480	583
185	184	182	180	172	165

X¹- момент (Нм);
Y² – скорость (об/мин).

	Ном
	Макс

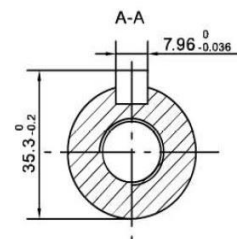
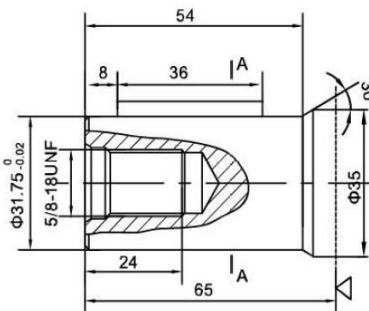
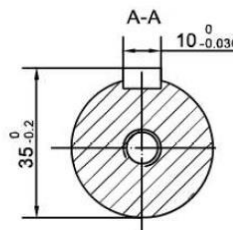
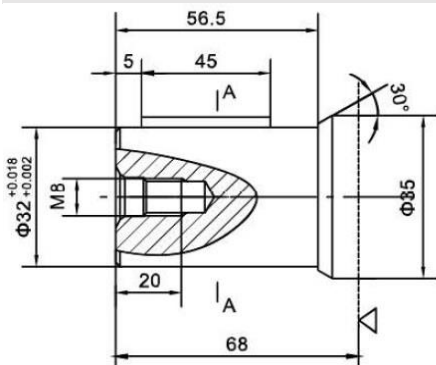
Код заказа:



- ① Серия АНМН
- ② Типоразмер [200; 250; 315; 400; 500]
- ③ Исполнение вала:

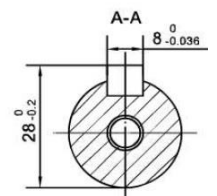
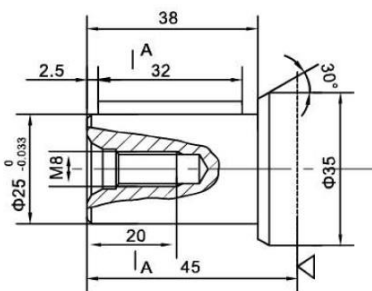
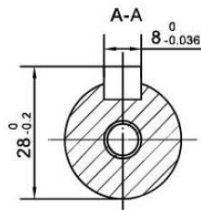
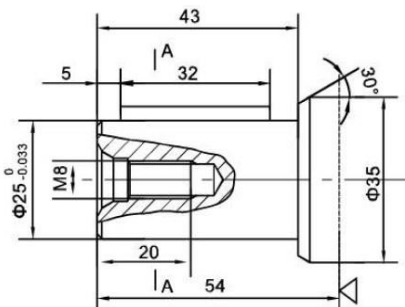
R1: цилиндрический вал $\varnothing 32$, шпонка 10x8x45

R2: цилиндрический вал $\varnothing 31.75$, шпонка 7.96x7.96x36



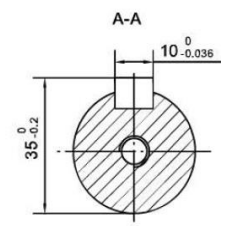
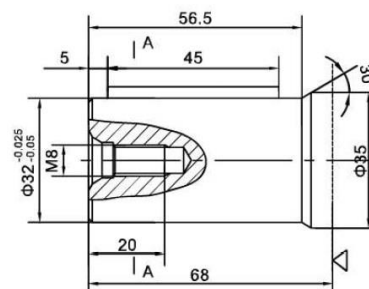
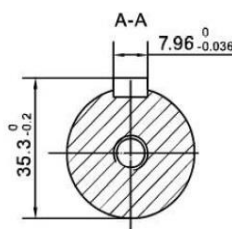
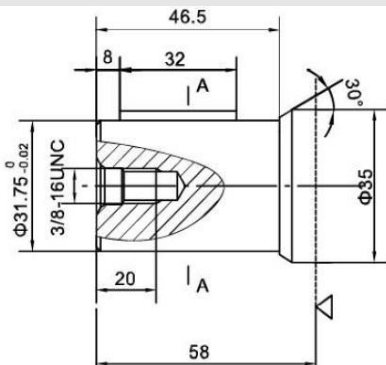
R3: цилиндрический вал $\varnothing 25$, шпонка 8x7x32

R4: цилиндрический вал $\varnothing 25$, шпонка 8x7x32



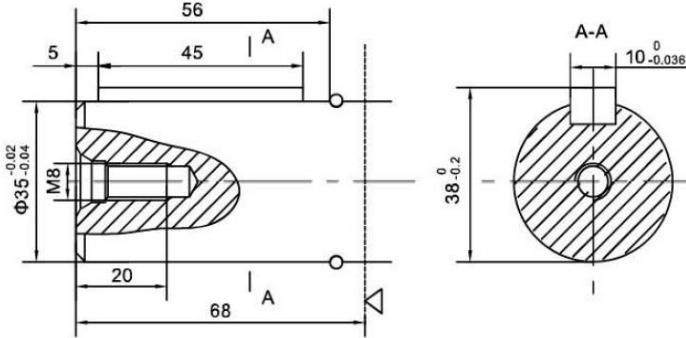
R5: цилиндрический вал $\varnothing 31.75$, шпонка 7.96x7.96x32

R6: цилиндрический вал $\varnothing 32$, шпонка 10x8x45

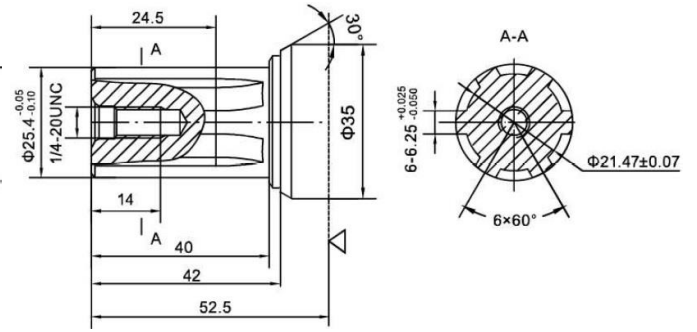


③ Исполнение вала:

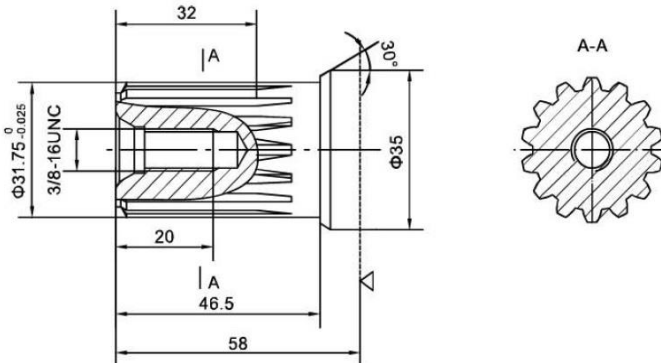
R7: цилиндрический вал $\varnothing 35$, шпонка 10x8x45



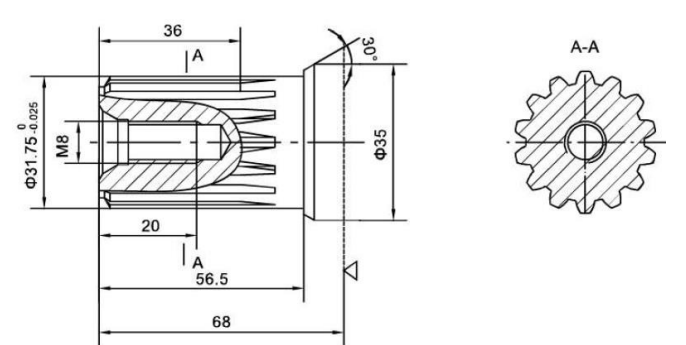
H3: шлицевой вал $\varnothing 25.4$, 6-25.4x21.47x6.25



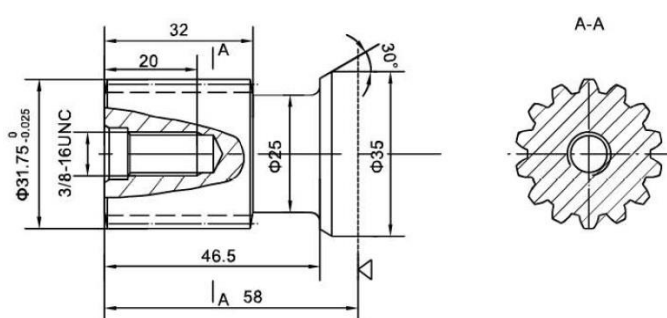
K1: вал $\varnothing 31.75$ эвольвентное шлицевое зацепление 14-DP12/24 $\alpha=30^\circ$



K2: вал $\varnothing 31.75$ эвольвентное шлицевое зацепление 14-DP12/24 $\alpha=30^\circ$

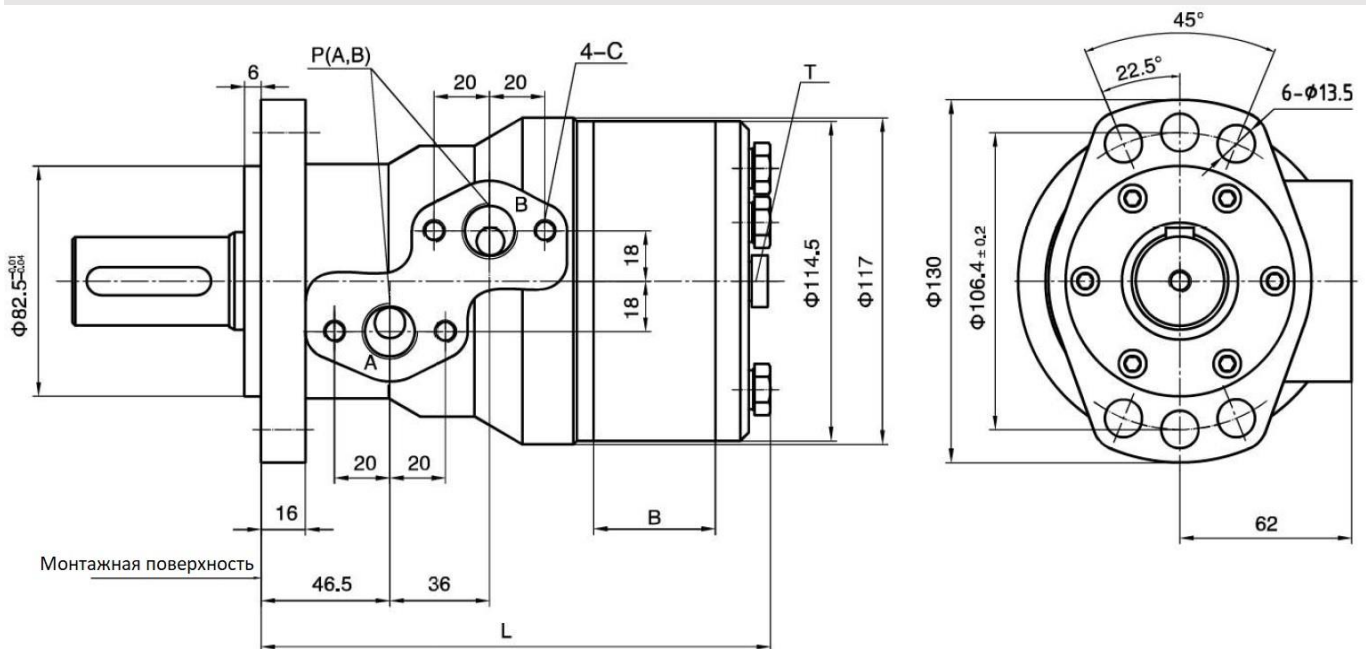


K11: вал $\varnothing 31.75$ эвольвентное шлицевое зацепление 14-DP12/24 $\alpha=30^\circ$



④ Тип фланца:

A4



Типоразмер	200	250	315	400	500
L	168	175	184	196	205
B	28	35	44	56	65

⑤ Присоединения P(A; B):

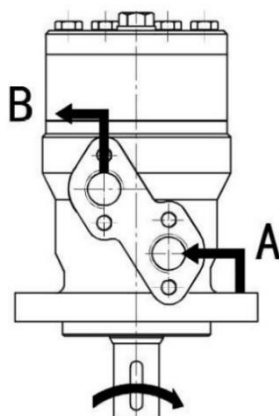
Код гидропорта	P(A; B):	C	Дренаж T
Y	G1/2 глубина 15 мм	M8 глубина 13 мм	G1/4 глубина 12 мм
Y5	7/8-14UNF глубина 15 мм	3/8-16UNC глубина 13 мм	7/16-20UNF глубина 12 мм
Y8	NPT1/2 глубина 15 мм	5/16-18UNC глубина 13 мм	7/16-20UNF глубина 12 мм
Y25	7/8-14UNF глубина 15 мм	M8 глубина 13 мм	7/16-20UNF глубина 12 мм

⑥ Специальные характеристики:

---	Стандартное
-----	-------------

⑦ Направление вращения:

---	Стандартное
L	Противоположное



По часовой стрелке	Когда гидропорт «А» под давлением
Против часовой стрелки	Когда гидропорт «В» под давлением



Серия АНМР

Эта серия моторов с золотниковым распределительным элементом благодаря точной конфигурации пары шестерен имеют: высокую мощность, КПД, малые размеры и вес.

Технические характеристики:

Типоразмер		50	80	100	125	160	200	250	315	400
Рабочий объем	См ³ /об	52,9	79,3	98,2	120,9	158,7	196,4	241,8	317,3	392,9
Перепад давления, бар	Ном.	125	125	125	125	115	110	100	90	70
	Макс. ¹	165	165	165	165	160	150	140	110	90
	Пик. ²	200	200	200	200	200	200	160	130	110
Крутящий момент, Нм	Ном.	78	120	149	180	219	262	300	338	334
	Макс. ¹	104	157	197	238	305	358	417	413	429
	Пик. ²	130	215	268	336	430	506	537	537	537
Скорость вращения	Об/мин	10-800	10-770	10-615	10-480	10-385	10-310	10-250	10-195	10-155
Номинальный расход	л/мин	40	60	60	60	60	60	60	60	60
Номинальная мощность	кВт	7	10	10	10	10	8	6	5	4
Вес	кг	5.6	5.7	5.9	6.0	6.2	6.4	6.6	6.9	7.4

Макс.¹ – разрешенная нагрузка не более 10% в минуту;

Пик.² – разрешенная нагрузка не более 1% в минуту.

АНМР-50

Давление (МПа)				Ном.		Макс.
3	6	8	10	12.5	14	16.5

Расход (л/мин)	8
	15
	20
	30
Ном.	35
	40
	50
Макс.	60

20 ¹	41	56	69	84		
151²	134	115	90	56		
19	40	56	71	82	100	112
286	274	261	243	204	182	139
18	39	55	70	79	99	117
382	373	361	348	318	309	287
17	38	55	69	78	96	116
573	568	553	535	503	488	462
17	38	54	67	76	94	117
670	661	652	640	606	589	562
15	36	53	63	71	91	114
800	795	791	786	783	780	756
13	34	52	60	68	87	113
926	922	919	915	910	902	900
10	32	47	58	61	81	108
1150	1143	1126	1111	1079	1065	1043

X¹- момент (Нм)
Y² – скорость (об/мин)

АНМР-80

Давление (МПа)				Ном.		Макс.
3	6	8	10	12.5	14	16.5

Расход (л/мин)	8
	15
	20
	30
Ном.	35
	40
	50
Макс.	75

31 ¹	60	81	101	126		
98²	89	76	57	35		
30	57	81	101	125	143	162
186	181	170	154	132	118	86
30	56	80	100	123	141	160
251	243	236	225	207	196	178
29	55	78	99	121	139	159
381	379	368	355	332	316	285
28	54	76	94	120	138	157
443	135	426	415	397	383	361
27	51	72	90	112	134	155
570	564	554	543	526	509	483
25	50	70	89	108	128	153
696	685	672	656	643	630	602
23	46	68	87	104	124	146
761	753	744	736	720	706	681
18	38	62	82	100	121	141
948	940	931	920	906	890	871

X¹- момент (Нм)
Y² – скорость (об/мин)

АНМР-100

Давление (МПа)				Ном.		Макс.
3	6	8	10	12.5	14	16.5

Расход (л/мин)	8
	15
	20
	30
	35
	40
	50
Ном.	60
Макс.	75

39 ¹	74	103	128	157		
82²	76	70	58	37		
38	75	104	128	156	181	203
153	150	146	141	123	104	82
34	71	101	125	153	179	200
205	202	197	192	179	169	150
31	69	100	122	151	177	198
310	306	300	292	282	270	257
28	67	95	119	149	176	197
362	354	345	333	323	308	296
27	64	92	115	146	174	192
464	460	453	446	436	421	404
23	61	90	113	141	170	190
568	560	551	542	532	517	500
20	57	88	111	134	167	184
615	613	603	592	583	574	563
13	51	80	103	130	160	180
772	765	757	747	738	726	710

X¹- момент (Нм)
Y² – скорость (об/мин)

АНМР-125

Давление (МПа)				Ном.		Макс.
3	6	8	10	12.5	14	16.5

Расход (л/мин)	8
	15
	20
	30
	35
	40
	50
Ном.	60
Макс.	75

47 ¹	94	132	162			
65²	62	57	49			
47	96	132	161	188	229	266
123	118	112	104	92	76	51
45	93	130	161	185	226	268
164	160	155	150	140	131	112
43	92	128	159	182	221	264
246	242	237	230	219	205	192
39	88	125	155	180	219	238
287	282	277	272	262	250	234
34	85	120	152	176	212	233
373	365	358	351	343	330	313
30	80	118	148	171	202	229
455	449	441	434	423	415	405
26	74	112	141	164	198	225
493	485	478	471	461	450	442
15	62	102	128	160	196	220
617	608	600	588	577	565	552

X¹- момент (Нм)
Y² – скорость (об/мин)

АНМР-160

Давление (МПа)				Ном.		Макс.
3	6	8	10	11.5	14	16

Расход (л/мин)	8
	15
	20
	30
	35
	40
	50
Ном.	60
Макс.	70

58 ¹ 49²	116 48	166 46	208 44			
56 93	116 91	168 88	210 85	225 80	288 68	297 48
53 125	112 123	166 120	210 117	223 113	284 105	295 92
49 187	110 184	158 181	200 178	221 176	280 168	300 155
45 220	106 216	156 213	196 209	219 207	274 202	305 192
40 283	98 280	150 276	192 272	217 269	270 260	302 250
36 345	95 342	144 340	187 336	215 333	264 328	300 320
29 377	90 374	140 371	184 367	213 365	260 359	298 353
15 473	76 469	120 465	168 459	210 456	246 447	290 440

X¹- момент (Нм)
Y² – скорость (об/мин)

АНМР-200

Давление (МПа)				Ном.		Макс.
3	6	8	10	11	13	15

Расход (л/мин)	8
	15
	20
	30
	35
	40
	50
Ном.	60
Макс.	75

76 ¹ 39²	161 38	204 37	247 34			
75 75	158 74	200 73	245 72	268 70	330 69	364 67
73 100	154 98	199 97	243 96	266 94	328 92	362 90
67 150	150 148	197 146	241 145	264 143	324 139	360 135
63 176	146 175	190 173	228 172	260 171	318 169	358 168
60 226	143 224	187 222	226 221	258 219	315 216	352 211
51 278	136 276	177 274	220 273	256 271	312 269	342 266
64 302	123 300	160 298	208 295	251 292	308 291	332 289
18 380	92 376	141 372	188 369	248 366	290 362	325 358

X¹- момент (Нм)
Y² – скорость (об/мин)

АНМР-250

Давление (МПа)			Ном.		Макс.
3	6	8	10	12.5	14

Расход (л/мин)	8
	15
	20
	30
	35
	45
	55
Ном.	60
Макс.	75

93 ¹ 32²	186 31				
90 61	190 60	262 58	310 55	309 52	430 50
90 83	185 82	260 78	308 77	395 71	423 66
81 124	176 121	255 120	305 116	390 108	420 100
73 144	172 142	246 140	300 137	386 130	417 124
65 186	162 183	238 179	296 175	370 169	412 162
60 227	156 224	232 219	289 214	362 210	410 203
56 249	143 247	221 244	279 240	357 234	406 228
31 310	125 307	201 303	263 298	341 287	386 279

X¹- момент (Нм)
Y² – скорость (об/мин)

АНМР-315

		Давление (МПа)			Ном.		Макс.
		3	5	7	9	10	11
Расход (л/мин)	8	122 ¹ 25²	214 23				
	15	117 46	208 45	286 44	361 42	400 40	440 38
	20	108 62	203 61	276 60	356 59	391 57	431 54
	30	100 94	195 93	268 92	342 90	386 88	423 86
	35	96 109	186 108	261 107	338 106	380 104	413 102
	45	88 141	178 140	251 138	333 137	370 135	405 130
	55	76 93	165 172	236 171	320 170	360 168	400 166
	60	66 188	152 186	222 185	301 184	341 181	392 176
Макс.	75	40 236	116 235	198 233	276 231	320 229	311 228

X¹- момент (Нм)
Y² – скорость (об/мин)

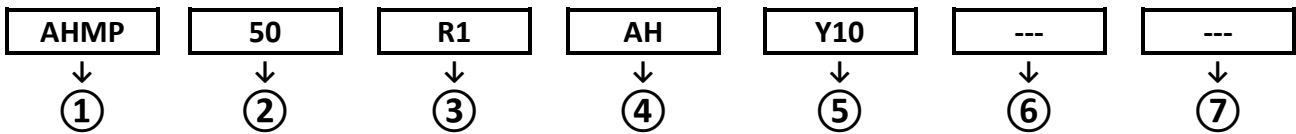
АНМР-400

		Давление (МПа)				Ном.		Макс.
		3	4	5	6	7	8	9
Расход (л/мин)	8	160 ¹ 20²	210 19					
	15	158 37	207 36	254 35	314 34	360 33	407 31	453 30
	20	149 50	202 49	249 49	311 48	355 46	403 42	446 40
	30	135 75	199 74	246 73	304 72	348 71	395 69	438 65
	35	125 88	192 86	241 85	301 84	342 83	389 81	429 79
	45	112 112	172 111	232 110	289 108	334 106	375 104	421 103
	55	105 137	158 135	215 133	276 131	328 130	357 126	401 122
	60	100 150	140 148	201 146	252 144	313 142	334 140	389 134
Макс.	75	54 187	128 185	181 181	231 172	302 170	311 162	378 158

X¹- момент (Нм)
Y² – скорость (об/мин)

	Ном
	Макс

Код заказа:

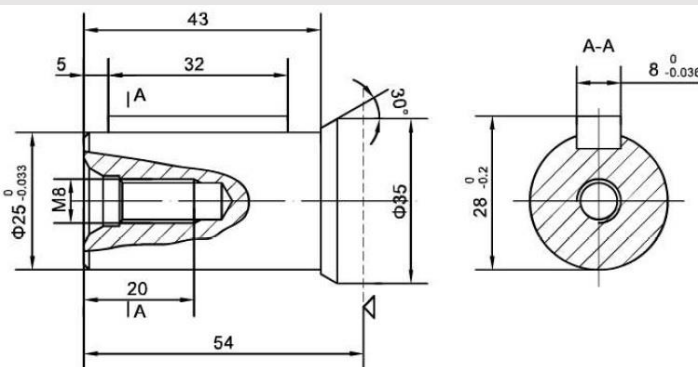


① Серия АНМР

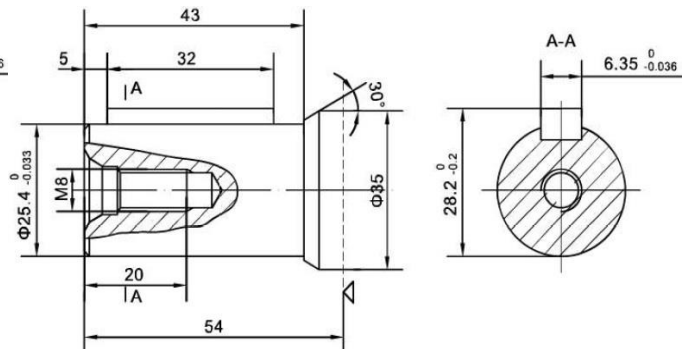
② Типоразмер [50; 80; 100; 125; 160; 200; 250; 315; 400]

③ Исполнение вала:

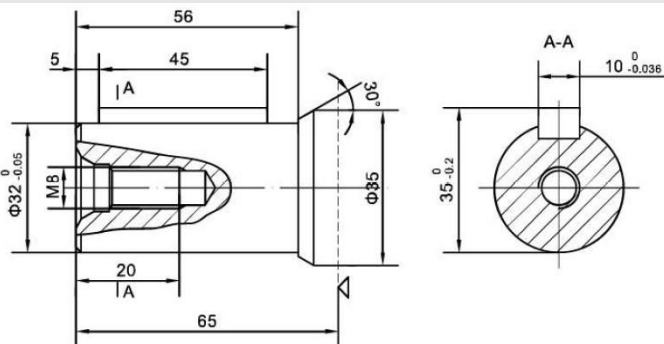
R1: цилиндрический вал $\varnothing 25$, шпонка 8x7x32



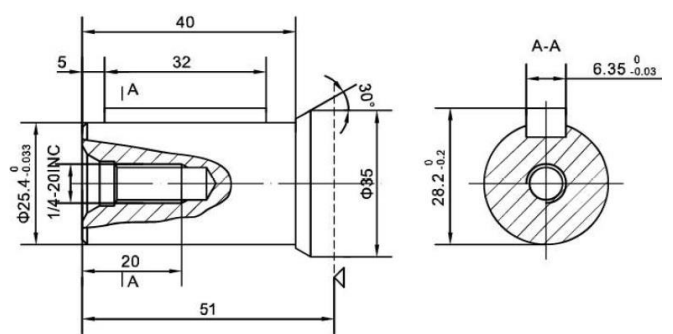
R3: цилиндрический вал $\varnothing 25.4$, шпонка 6.35x6.35x32



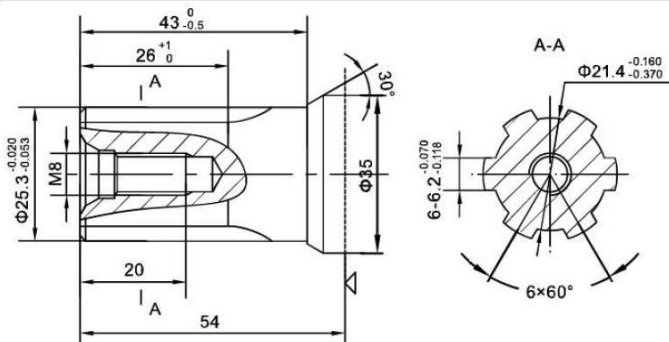
R5: цилиндрический вал $\varnothing 32$, шпонка 10x8x45



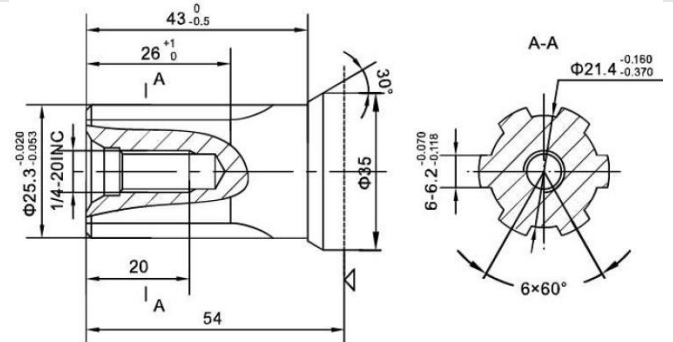
R33: цилиндрический вал $\varnothing 25.4$, шпонка 6.35x6.35x32



H3: шлицевой вал $\varnothing 25.3$, 6-25.3x21.4x6.2

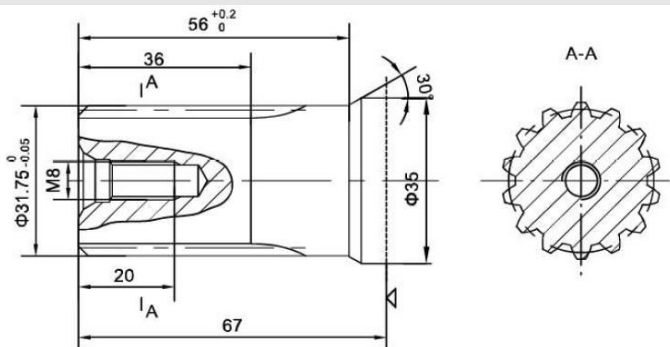


H33: шлицевой вал $\varnothing 25.3$, 6-25.3x21.4x6.2



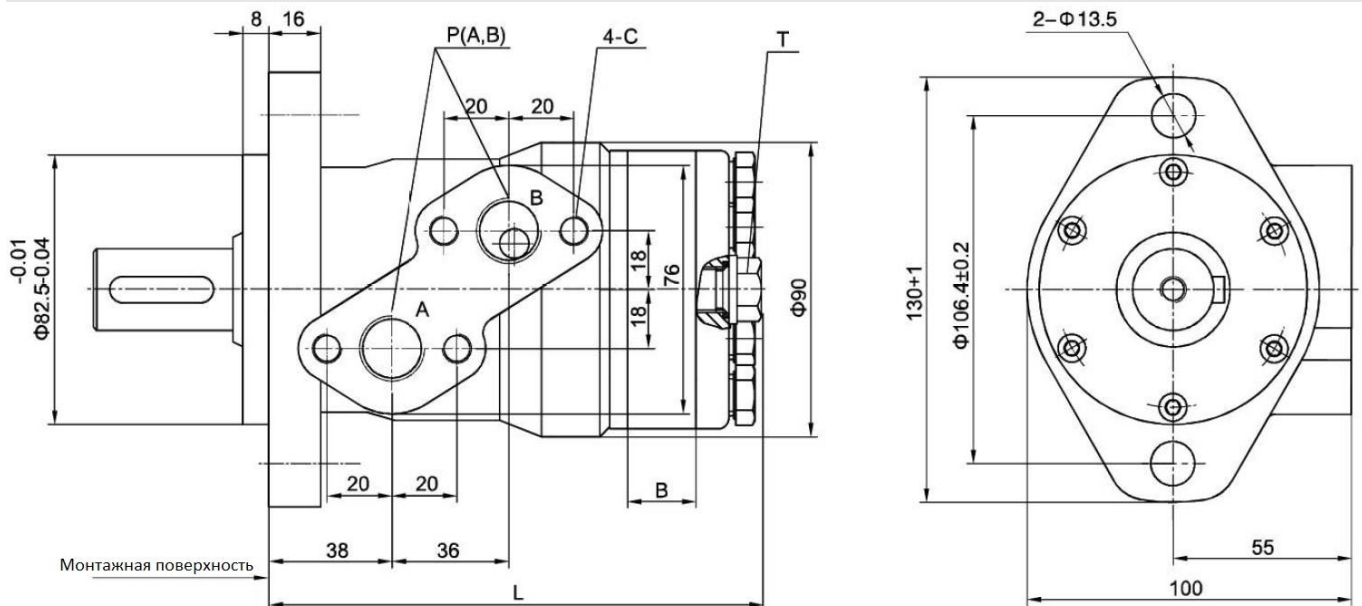
③ Исполнение вала:

K13:



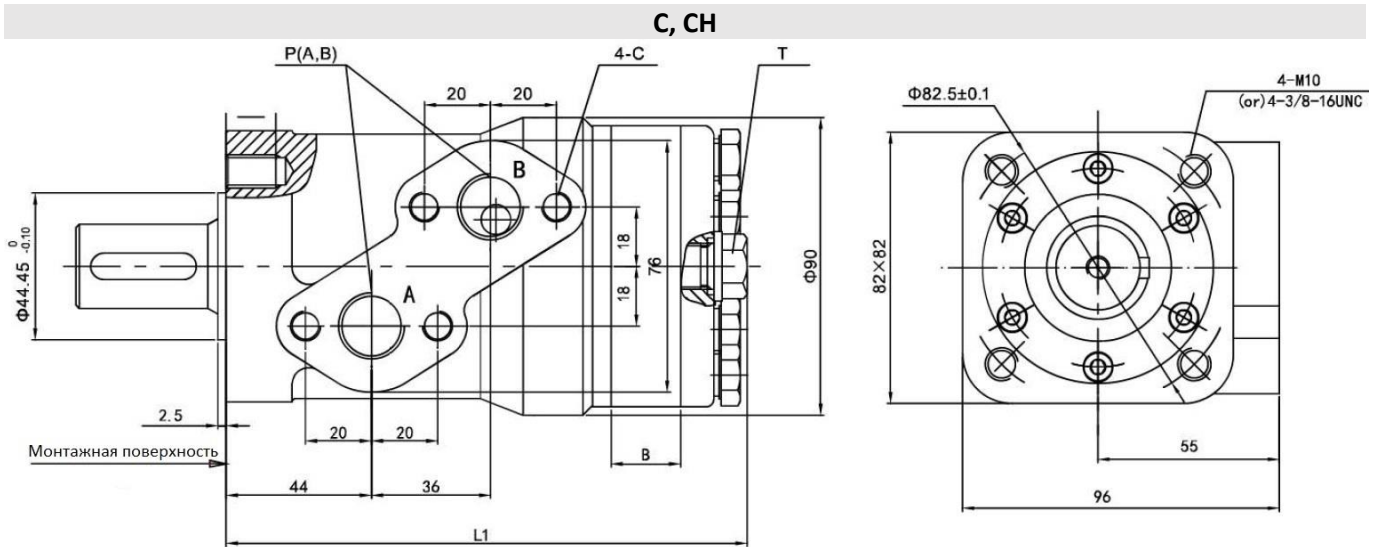
④ Тип фланца:

АН



Типоразмер	50	80	100	125	160	200	250	315	400
L	141	145	147	150	155	160	166	176	186
L1	148	151	154	157	162	167	173	183	193
B	7	11	13	16	21	26	32	42	52

④ Тип фланца:



Типоразмер	50	80	100	125	160	200	250	315	400
L	141	145	147	150	155	160	166	176	186
L1	148	151	154	157	162	167	173	183	193
B	7	11	13	16	21	26	32	42	52

⑤ Присоединения P(A; B):

Код гидропорта	P(A; B):	C	Дренаж T
Y	G1/2 глубина 15 мм	M8 глубина 13 мм	M14x1.5 глубина 12 мм
Y1	M18x1.5 глубина 15 мм	M8 глубина 13 мм	M14x1.5 глубина 12 мм
Y2	M22x1.5 глубина 15 мм	M8 глубина 13 мм	M14x1.5 глубина 12 мм
Y4	G3/8 глубина 15 мм	M8 глубина 13 мм	M14x1.5 глубина 12 мм
Y5	7/8-14UNF глубина 15 мм	---	M14x1.5 глубина 12 мм
Y7	G1/2 глубина 15 мм	M8 глубина 13 мм	M14x1.5 глубина 12 мм
Y8	NPT1/2 глубина 15 мм	M8 глубина 13 мм	M14x1.5 глубина 12 мм
Y9	NPTF1/2 глубина 15 мм	M8 глубина 13 мм	M14x1.5 глубина 12 мм
Y10	G1/2 глубина 15 мм	M8 глубина 13 мм	G1/4 глубина 12 мм
Y15	7/8-14UNF глубина 15 мм	5/16-18UNC глубина 13 мм	7/16-20UNF глубина 12 мм

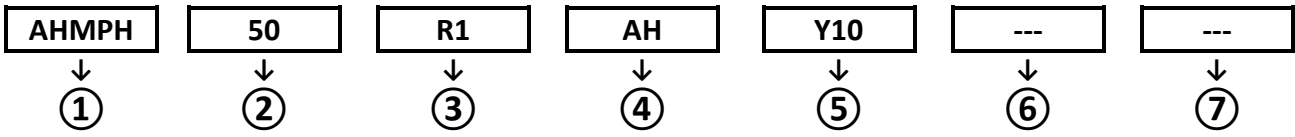
⑥ Специальные характеристики:

---	Стандартное
TD	Защитное уплотнение вала от грязи и пыли
TH	Уплотнение для высокого давления

⑦ Направление вращения:

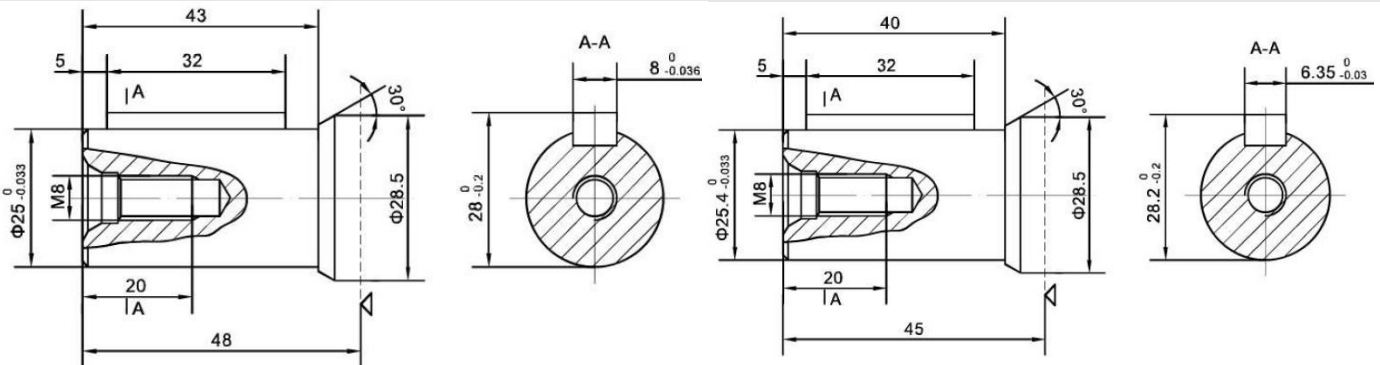
---	Стандартное
L	Противоположное

Код заказа:

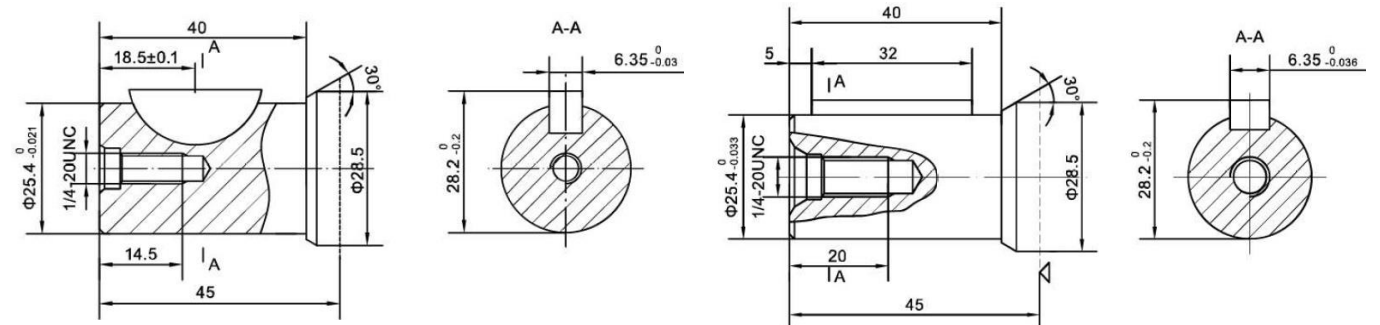


- ① Серия АНМРН
- ② Типоразмер [50; 80; 100; 125; 160; 200; 250; 315; 400]
- ③ Исполнение вала:

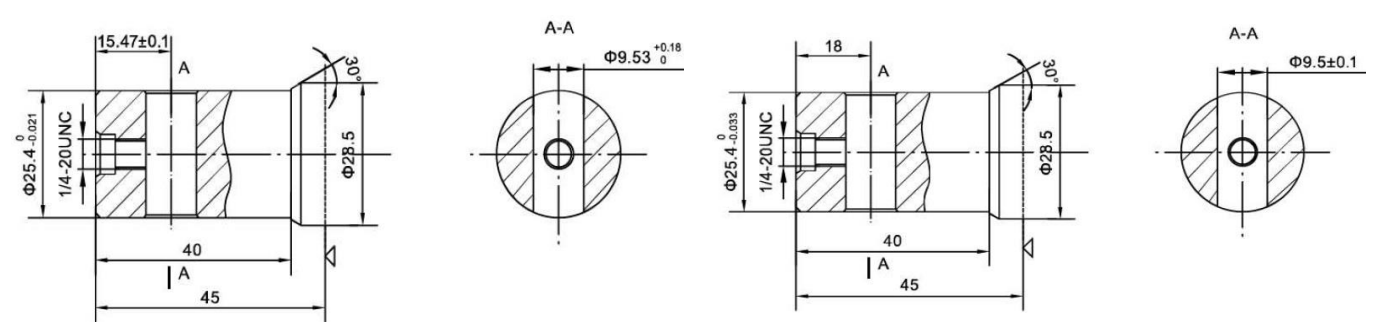
R1: цилиндрический вал $\varnothing 25$, шпонка 8x7x32 **R3:** цилиндрический вал $\varnothing 25.4$, шпонка 6.35x6.35x32



R4: цилиндрический вал $\varnothing 25.4$, сегментная шпонка $\varnothing 25.4 \times 6.35$ **R33:** цилиндрический вал $\varnothing 25.4$, шпонка 6.35x6.35x32

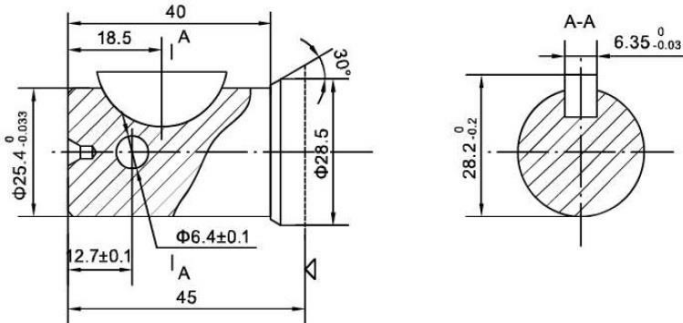


R89: цилиндрический вал $\varnothing 25.4$ с отверстием $\varnothing 9.53$ **R93:** цилиндрический вал $\varnothing 25.4$ с отверстием $\varnothing 9.5$

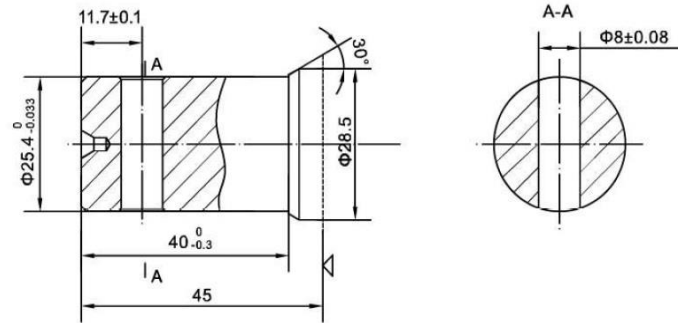


③ Исполнение вала:

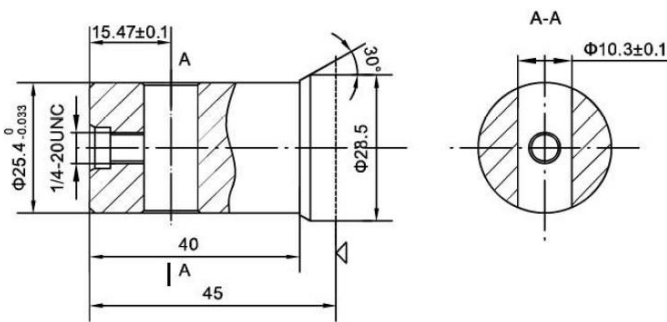
R95: цилиндрический вал $\varnothing 25.4$,
сегментная шпонка $\varnothing 25.4 \times 6.35$



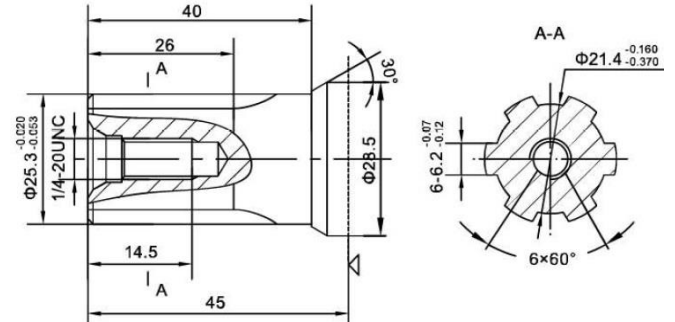
R96: цилиндрический вал $\varnothing 25.4$ с отверстием $\varnothing 8$



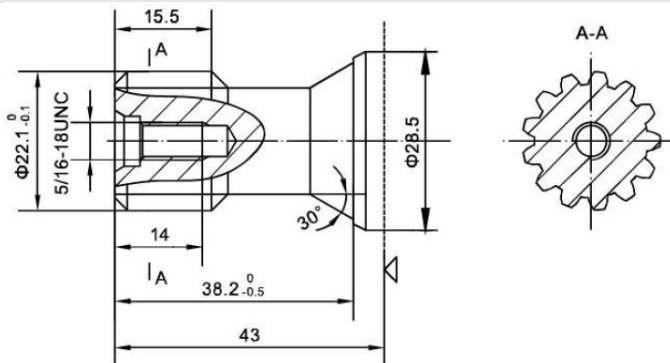
R97: цилиндрический вал $\varnothing 25.4$ с отверстием $\varnothing 10.3$



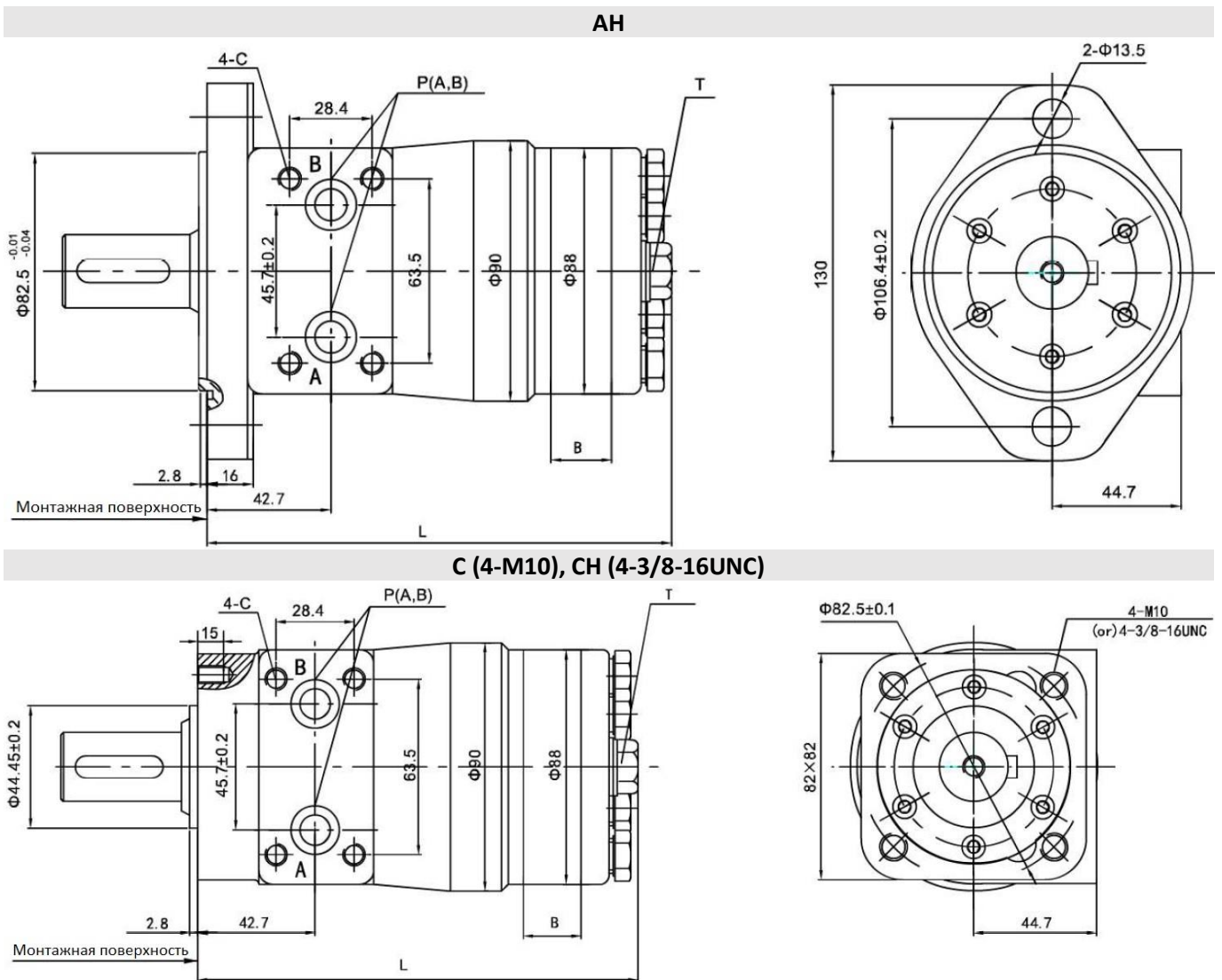
H4: шлицевой вал $\varnothing 25.3$, 6-25.3x21.4x6.2



K8: эвольвентный шлицевой вал $\varnothing 22.1$, 13-DP16/32
 $\alpha=30^\circ$



④ Тип фланца:



Типоразмер	50	80	100	125	160	200	250	315	400
L	148	151	154	157	162	167	173	183	193
B	7	11	13	16	21	26	32	42	52

⑤ Присоединения P(A; B):

Код гидропорта	P(A; B):	С	Дренаж Т
Y	G1/2 глубина 15 мм	---	M14x1.5 глубина 12 мм
Y5	7/8-14UNF глубина 15 мм	---	7/16-20UNF глубина 12 мм
Y7	G1/2 глубина 15 мм	---	G1/4 глубина 12 мм
Y9	NPTF1/2 глубина 15 мм	---	7/16-20UNF глубина 12 мм
Y10	G1/2 глубина 15 мм	---	G1/4 глубина 12 мм
Y17	3/4-16UNF глубина 15 мм	---	7/16-20UNF глубина 12 мм
Y19	Ø11 глубина 15 мм	5/16-18UNC глубина 13 мм	7/16-20UNF глубина 12 мм
Y20	M18x1.5 глубина 15 мм	M8 глубина 13 мм	G1/4 глубина 12 мм

⑥ Специальные характеристики:

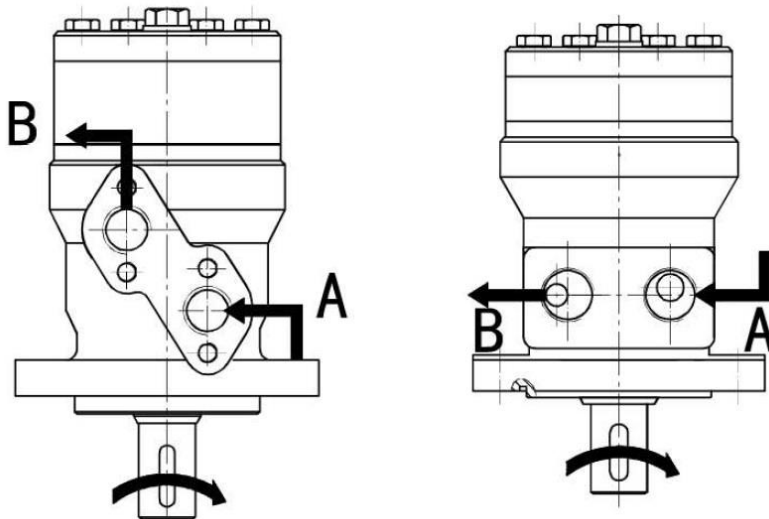
---	Стандартное
ТТ	Без дренажа

⑦ Направление вращения:

---	Стандартное
L	Противоположное

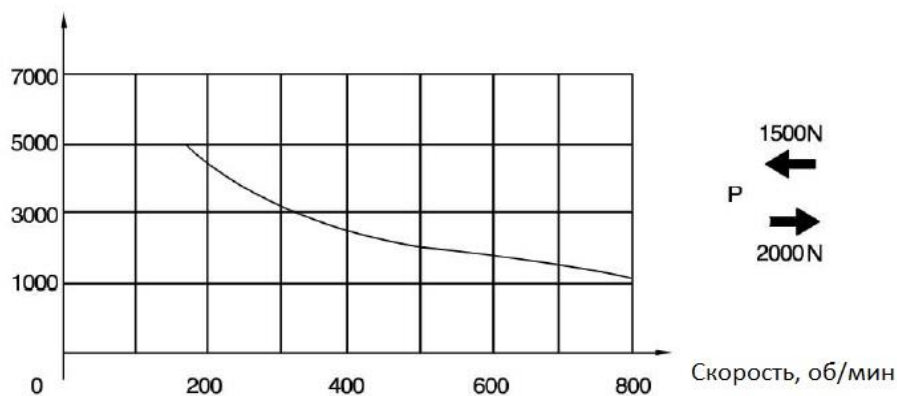
- Стандартное исполнение – (см. со стороны вала), вал вращается:

По часовой стрелке	Когда гидропорт «А» под давлением
Против часовой стрелки	Когда гидропорт «В» под давлением



- Разрешенная нагрузка на вал

P Радиальное усилие, Н





Серия АНЗМС

Серии АНЗМС это высокомоментные низкоскоростные гидромоторы с высоким КПД, большим сроком службы, широкими скоростными интервалами, высоким пусковым вращающим моментом, малыми габаритами и весом.

Эта серия гидромоторов применяется в машинах для сельского хозяйства, лесозаготовительного и лесобрабатывающего оборудования и коммунальных машин.

Технические характеристики:

Типоразмер		80	100	125	160	200	250	315	400	500
Рабочий объем	См ³ /об	80.5	100.5	126.3	160.8	200.9	252.6	321.5	401.9	476.5
Перепад давления, бар	Ном.	205	205	205	205	205	200	200	155	120
	Макс. ¹	275	275	275	260	250	250	240	190	140
	Пик. ²	295	295	295	280	270	270	260	210	160
Крутящий момент, Нм	Ном.	226	282	355	451	564	684	870	813	728
	Макс. ¹	293	365	459	559	672	845	1032	1021	903
	Пик. ²	306	383	481	588	708	891	1091	1141	1044
Скорость вращения	Об/мин	805	745	590	465	370	295	230	185	155
Номинальный расход	л/мин	65	75	75	75	75	75	75	75	75
Номинальная мощность	кВт	16	18	18	18	18	18	17	11	9
Вес	кг	9.8	10.0	10.3	10.7	11.1	11.6	12.3	13.2	14.3

Макс.¹ – разрешенная нагрузка не более 10% в минуту;

Пик.² – разрешенная нагрузка не более 1% в минуту.

АНЗМС-80

Расход (л/мин)	15
	30
	40
Ном.	50
	60
Макс.	65
	80

Давление (МПа)				Ном.		Макс.
3,5	7	10,5	14	17,5	20,5	22,5
35 ¹ 181²	75 177	114 170	150 165	187 158	220 151	239 141
35 363	75 355	115 346	152 340	190 330	222 322	240 310
33 485	75 479	115 464	155 453	193 444	226 437	240 415
30 610	73 602	113 594	153 580	190 565	223 556	237 530
28 735	70 724	110 714	150 698	188 680	220 670	235 642
27 801	68 790	108 775	148 760	186 742	215 727	233 704
23 988	66 975	104 955	140 938	176 915	205 897	213 870

АНЗМС-100

Расход (л/мин)	15
	30
	40
	50
Ном.	60
	75
Макс.	90

Давление (МПа)				Ном.		Макс.
3,5	7	10,5	14	17,5	20,5	22,5
44 ¹ 145²	94 142	142 136	187 132	233 127	275 121	298 103
42 291	93 284	144 277	190 272	237 264	278 258	300 248
41 388	92 384	144 372	194 363	241 356	282 350	300 332
37 489	91 482	141 476	191 465	237 453	278 445	296 425
35 589	87 580	137 572	187 559	235 545	273 537	293 514
34 740	85 730	135 716	185 702	232 686	268 672	291 651
29 890	82 879	130 861	175 845	222 825	258 808	266 784

АНЗМС-125

Расход (л/мин)	15
	30
	40
	50
Ном.	60
	75
Макс.	90

Давление (МПа)				Ном.		Макс.
3,5	7	10,5	14	17,5	20,5	22,5
54 ¹ 115²	117 113	179 108	235 105	293 101	348 96	375 90
55 231	118 226	180 221	238 217	298 210	351 205	377 198
54 309	120 305	180 296	243 289	303 283	355 279	377 265
51 389	118 384	177 379	240 370	298 360	351 354	372 338
48 468	114 461	173 455	235 445	295 433	347 427	369 409
42 589	109 581	169 570	232 559	292 546	342 535	366 518
38 708	103 699	163 685	220 673	279 656	327 643	334 624

X¹- момент (Нм);

Y² – скорость (об/мин)

АНЗМС-160

Расход (л/мин)	15
	30
	40
	50
	60
Ном.	75
Макс.	90

Давление (МПа)				Ном.		Макс.
3,5	7	10,5	14	17,5	20,5	22,5
70 ¹ 91²	147 89	228 85	300 83	374 79	444 76	477 71
72 182	150 178	230 173	304 170	380 165	447 161	479 155
74 243	151 240	230 232	310 227	386 222	451 219	479 208
71 305	147 301	226 297	306 290	380 283	447 278	473 265
68 368	143 362	220 357	300 349	376 340	442 335	469 321
64 463	138 456	226 448	296 439	372 429	437 420	465 407
60 556	133 549	208 538	280 528	352 515	416 505	425 490

АНЗМС-200

Расход (л/мин)	15
	30
	40
	50
	60
Ном.	75
Макс.	90

Давление (МПа)				Ном.		Макс.
3,5	7	10,5	14	17,5	20,5	22,5
87 ¹ 73²	184 71	285 68	374 66	467 63	557 61	596 56
89 145	187 142	287 139	379 136	474 132	560 129	599 124
92 194	187 192	287 186	387 182	482 178	564 175	599 166
88 244	182 241	282 238	382 232	474 226	560 223	591 212
84 295	175 290	275 286	374 280	469 272	555 268	586 257
77 370	170 365	270 458	369 351	464 343	550 336	581 325
68 445	165 440	260 430	349 423	434 412	510 404	532 392

АНЗМС-250

Расход (л/мин)	15
	30
	40
	50
	60
Ном.	75
Макс.	90

Давление (МПа)				Ном.		Макс.
3,5	7	10,5	14	17,5	20,5	22,5
114 ¹ 58²	234 56	358 54	469 53	584 50	377 48	742 45
115 116	235 113	361 110	471 108	587 105	680 103	746 100
115 155	235 153	355 148	473 144	591 141	684 139	751 136
114 194	230 192	355 189	474 185	587 180	680 175	746 169
112 234	225 231	352 228	471 224	583 219	675 214	741 208
109 295	220 290	349 285	467 279	578 273	669 267	735 260
103 354	213 350	343 342	460 334	568 326	654 320	715 310

X¹ – момент (Нм);

Y² – скорость (об/мин)

АНЗМС-315

Расход (л/мин)	15
	30
	40
	50
	60
Ном.	75
Макс.	90

Давление (МПа)				Ном.		Макс.
3,5	7	10,5	14	17,5	20	22,5
140 ¹ 45²	284 44	433 43	583 41	745 40	863 38	947 35
140 91	288 89	437 87	586 85	748 83	866 81	951 78
138 121	290 120	440 116	588 113	752 111	870 109	956 106
136 153	291 151	439 149	587 145	748 141	866 139	951 136
134 184	286 181	435 179	583 175	744 170	862 166	947 160
131 231	280 228	431 224	580 220	738 214	856 210	939 204
125 278	272 275	421 269	570 264	718 258	826 253	899 243

АНЗМС-400

Расход (л/мин)	15
	30
	40
	50
	60
Ном.	75
Макс.	90

Давление (МПа)				Ном.	Макс.
3,5	7	10,5	14	15,5	17,5
172 ¹ 36²	347 35	522 34	705 33	806 32	926 30
174 73	350 71	526 69	708 68	809 66	930 64
173 97	352 96	529 93	710 91	813 89	935 86
171 122	350 121	531 119	710 116	809 113	930 110
168 147	343 145	522 143	705 140	801 136	924 130
164 185	339 183	517 179	700 176	791 171	916 163
160 223	325 220	503 215	680 211	766 206	886 196

АНЗМС-500

Расход (л/мин)	15
	30
	40
	50
	60
Ном.	75
Макс.	90

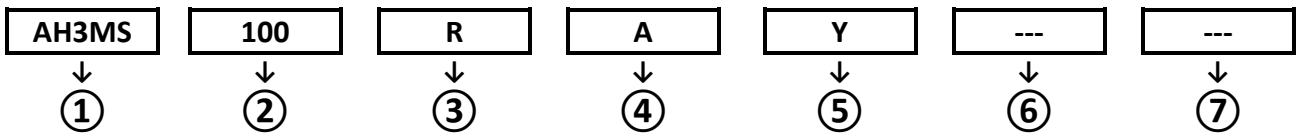
Давление (МПа)			Ном.	Макс.
3,5	7	10,5	12	14
180 ¹ 31²	403 30	607 29	721 28	816 27
183 61	407 60	613 58	724 57	824 56
185 82	409 81	617 78	728 77	832 75
184 103	406 102	616 100	724 98	833 95
182 124	403 122	609 121	719 118	819 115
180 156	401 154	606 151	712 148	815 145
173 188	391 185	601 182	702 178	803 174

	Ном
	Макс

X¹- момент (Нм);

Y² – скорость (об/мин)

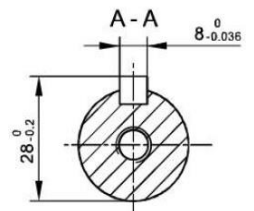
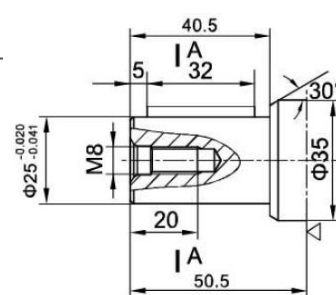
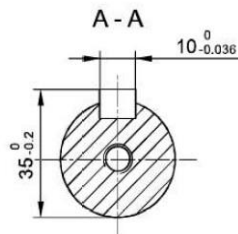
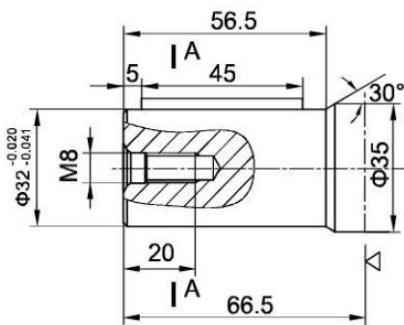
Код заказа:



- ① Серия АНЗМС
- ② Типоразмер [80; 100; 125; 160; 200; 250; 315; 400]
- ③ Исполнение вала:

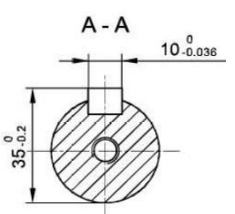
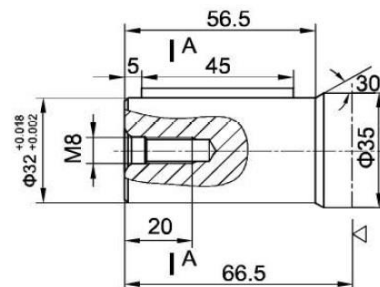
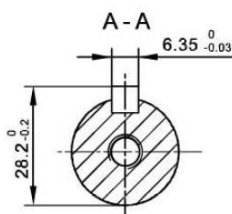
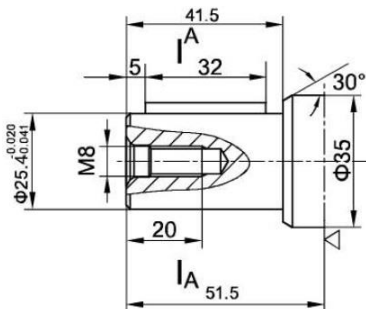
R: цилиндрический вал $\varnothing 32$, шпонка 10x8x45

R1: цилиндрический вал $\varnothing 25$, шпонка 8x7x32



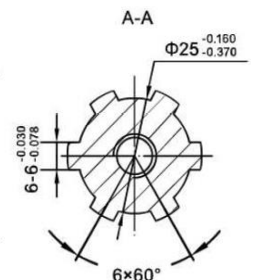
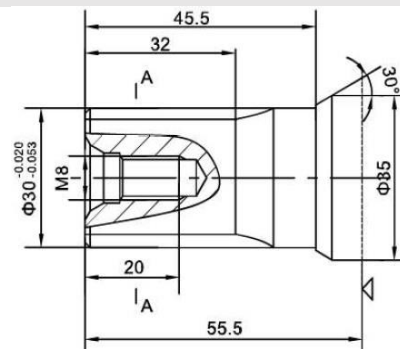
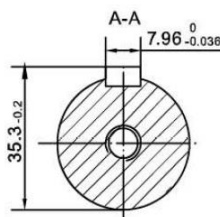
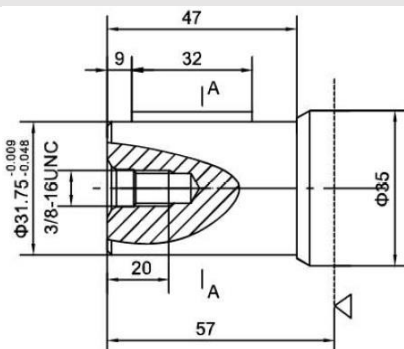
R3: цилиндрический вал $\varnothing 25.4$, шпонка 6.35x6.35x32

R10: цилиндрический вал $\varnothing 32$, шпонка 10x8x45



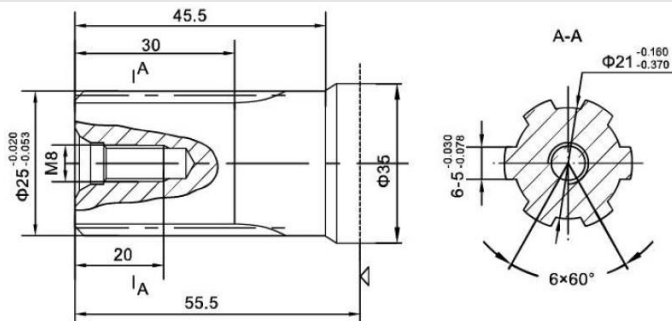
R5: цилиндрический вал $\varnothing 31.75$, шпонка 7.96x7.96x32

H1: шлицевой вал $\varnothing 30$, 6-30x25x6

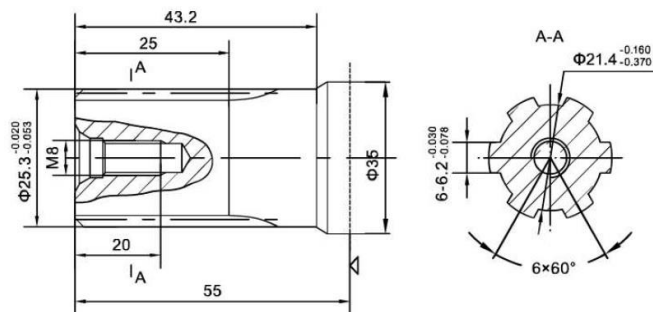


③ Исполнение вала:

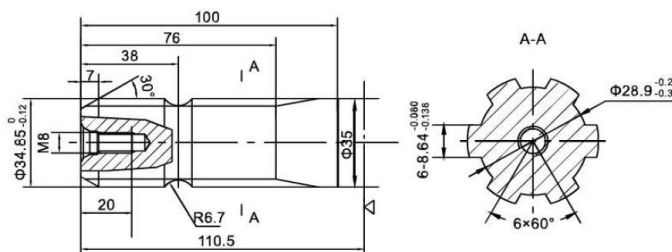
Н2: шлицевой вал $\varnothing 25$, 6-25x21x5



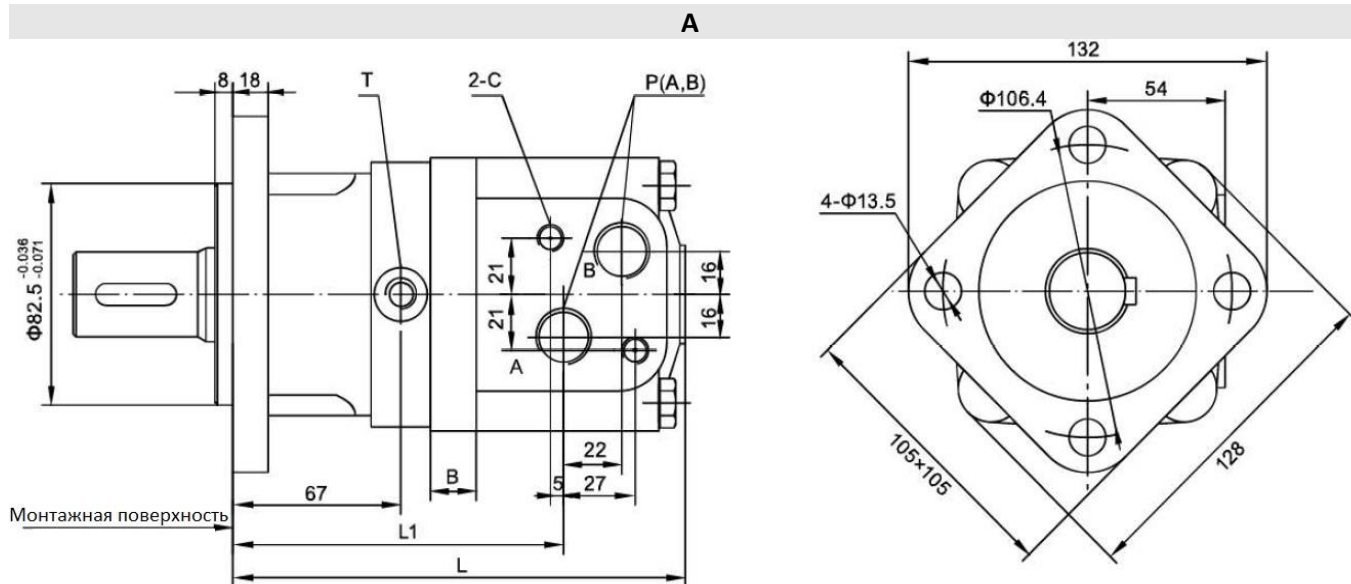
Н51: шлицевой вал $\varnothing 25.3$, 6-25.3x21.4x6.2



Н3: шлицевой вал $\varnothing 34.85$, 6-34.85x28.15x8.64

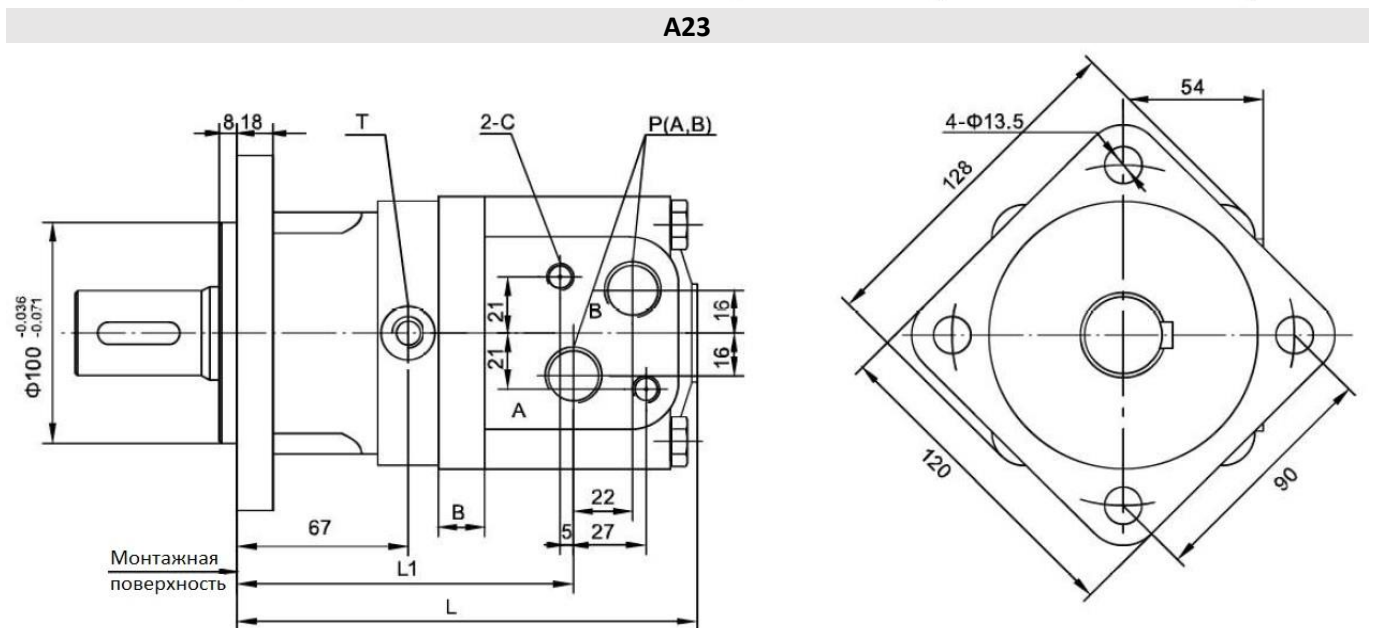
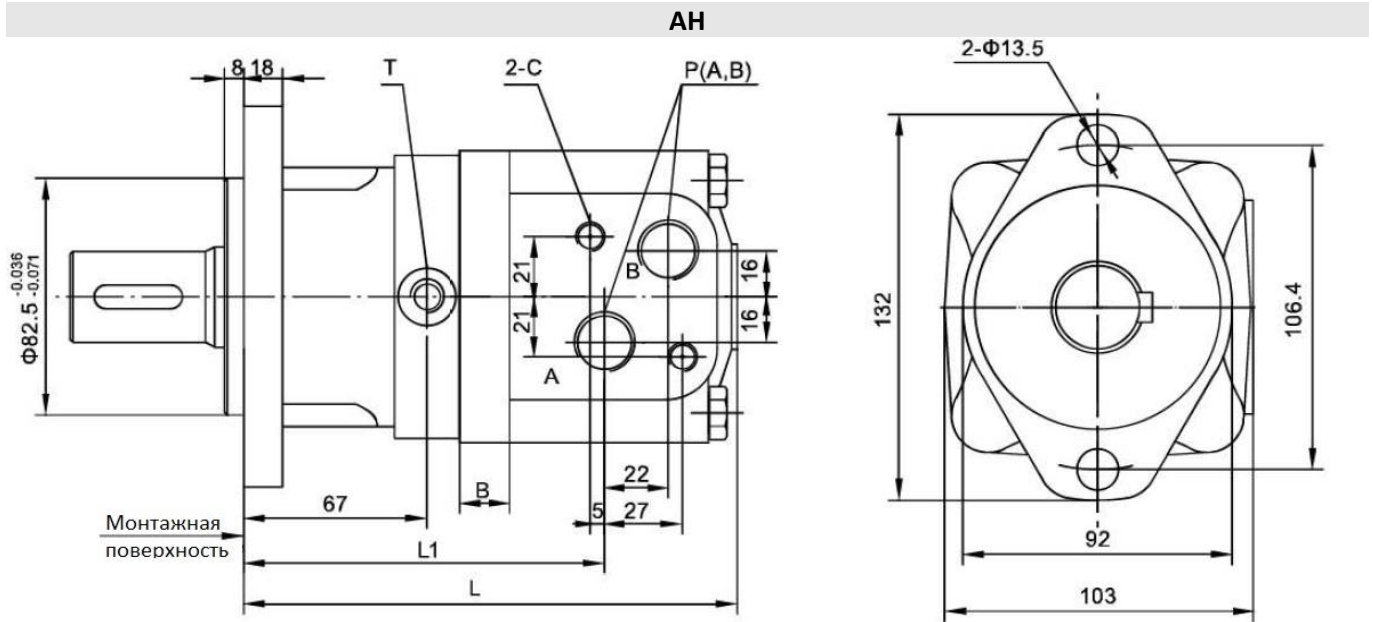


④ Тип фланца:



Типоразмер	80	100	125	160	200	250	315	400	500
L	170	173.5	178	184	191	200	212	226	239
L1	125,5	129	133,5	139,5	146,5	155,5	167,5	181,5	194,5
B	11	14.5	19	25	32	41	53	67	80

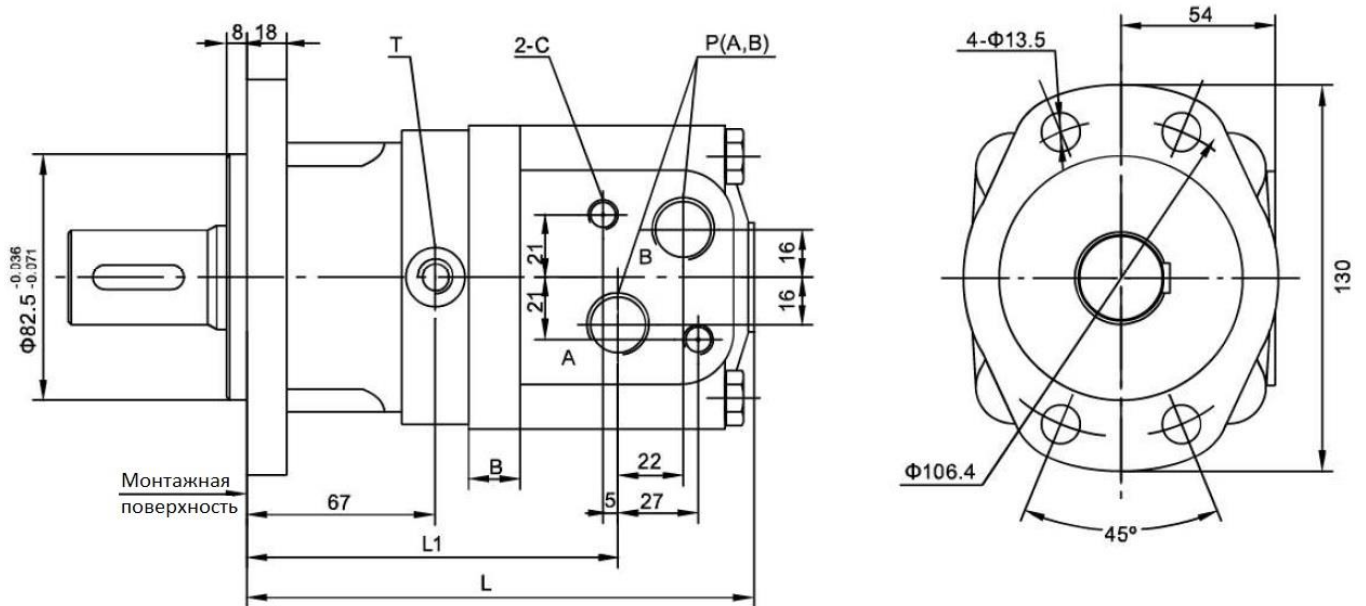
④ Тип фланца:



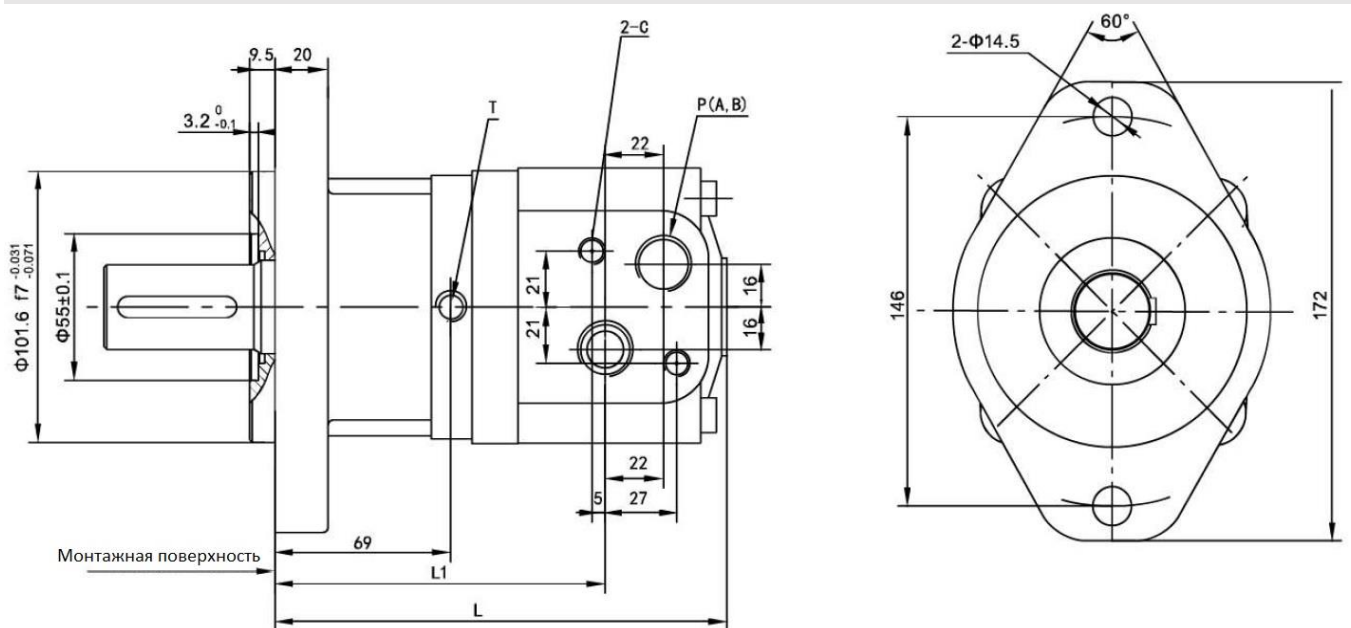
Типоразмер	80	100	125	160	200	250	315	400	500
L	170	173.5	178	184	191	200	212	226	239
L1	125,5	129	133,5	139,5	146,5	155,5	167,5	181,5	194,5
B	11	14.5	19	25	32	41	53	67	80

④ Тип фланца:

A4



A46



Типоразмер	80	100	125	160	200	250	315	400	500
L	170	173.5	178	184	191	200	212	226	239
L1	125,5	129	133,5	139,5	146,5	155,5	167,5	181,5	194,5
B	11	14.5	19	25	32	41	53	67	80

⑤ Присоединения P(A; B):

Код гидропорта	P(A; B):	С	Дренаж Т
У	G1/2 глубина 15 мм	M10 глубина 12 мм	G1/4 глубина 12 мм
У1	M18x1.5 глубина 15 мм	M10 глубина 12 мм	M14x1.5 глубина 12 мм
У2	M22x1.5 глубина 15 мм	M10 глубина 12 мм	M14x1.5 глубина 12 мм
У3	M20x1.5 глубина 15 мм	M10 глубина 12 мм	M14x1.5 глубина 12 мм
У5	7/8-14UNF глубина 15 мм	---	7/16-20UNF глубина 12 мм
У8	NPT1/2 глубина 15 мм	---	G1/4 глубина 12 мм
У10	G1/2 глубина 15 мм	---	G1/4 глубина 12 мм

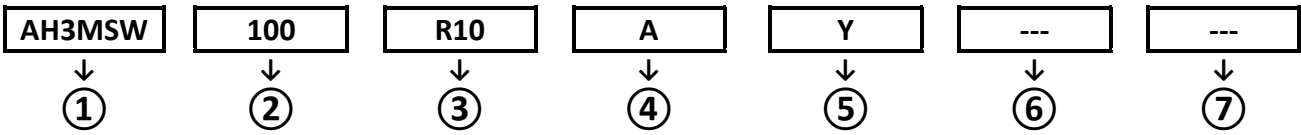
⑥ Специальные характеристики:

---	Стандартное
TD	Защитное уплотнение от грязи и пыли

⑦ Направление вращения:

---	Стандартное
L	Противоположное

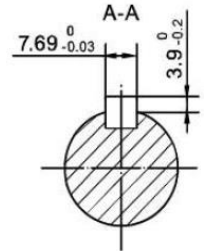
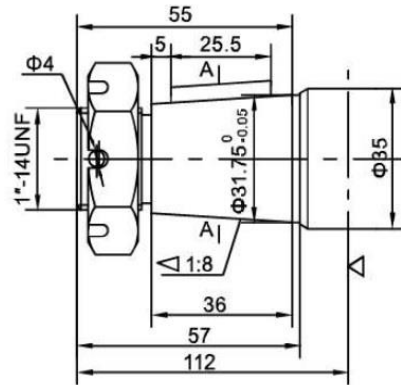
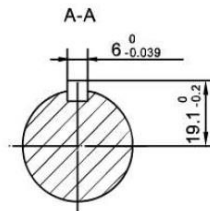
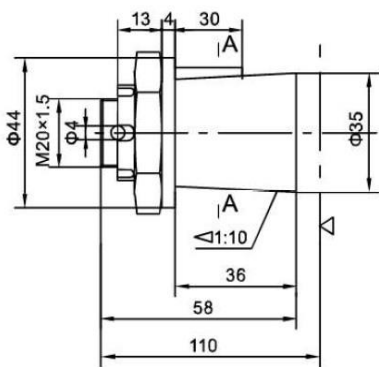
Код заказа:



- ① Серия АНЗМСW с опорным подшипником
- ② Типоразмер [80; 100; 125; 160; 200; 250; 315; 400]
- ③ Исполнение вала:

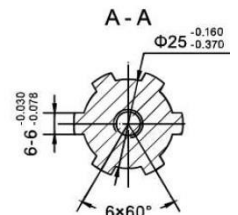
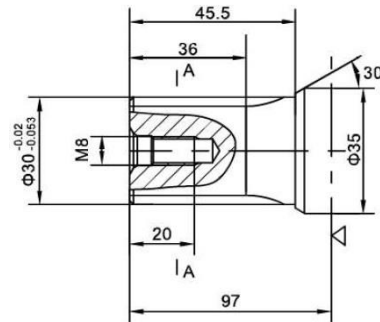
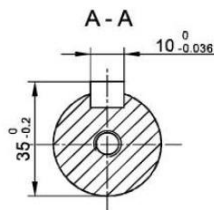
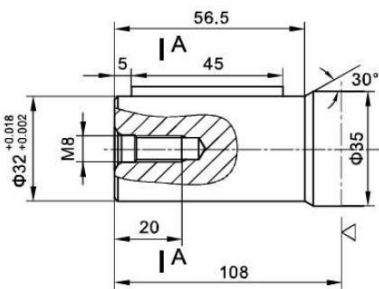
Z: конусный вал $\varnothing 35$, конус 1:10, шпонка 6x6x30

Z2: конусный вал $\varnothing 31.75$, конус 1:8, шпонка 7.96x7.96x25

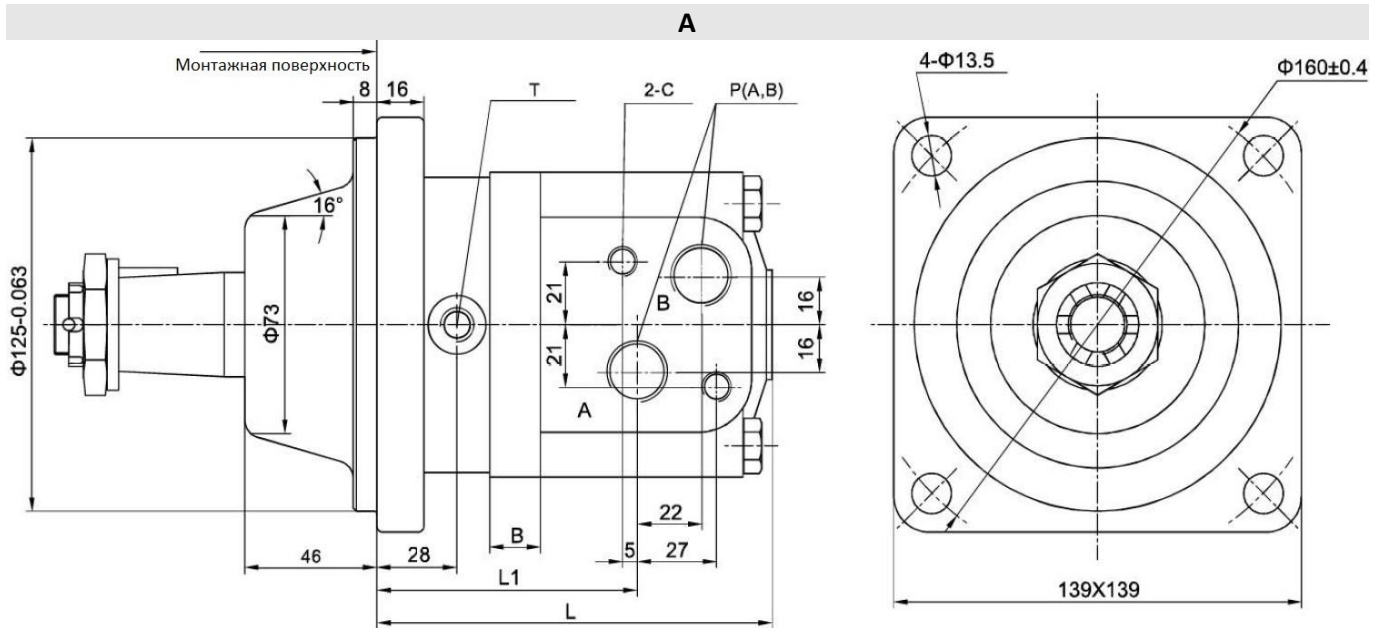


R10: цилиндрический вал $\varnothing 32$, шпонка 10x8x45

H1: шлицевой вал, 6-30x25x6



④ Тип фланца:



Типоразмер	80	100	125	160	200	250	315	400	500
L	127,5	131	135,5	141,5	148,5	157,5	169,5	183,5	196,5
L1	83	86.5	91	97	104	113	125	139	152
B	11	14.5	19	25	32	41	53	67	80

⑤ Присоединения P(A; B):

Код гидропорта	P(A; B):	C	Дренаж T
Y	G1/2 глубина 15 мм	M10 глубина 12 мм	G1/4 глубина 12 мм
Y5	7/8-14UNF глубина 15 мм	---	7/16-20UNF глубина 12 мм

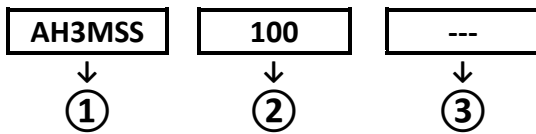
⑥ Специальные характеристики:

---	Стандартное
-----	-------------

⑦ Направление вращения:

---	Стандартное
L	Противоположное

Код заказа:



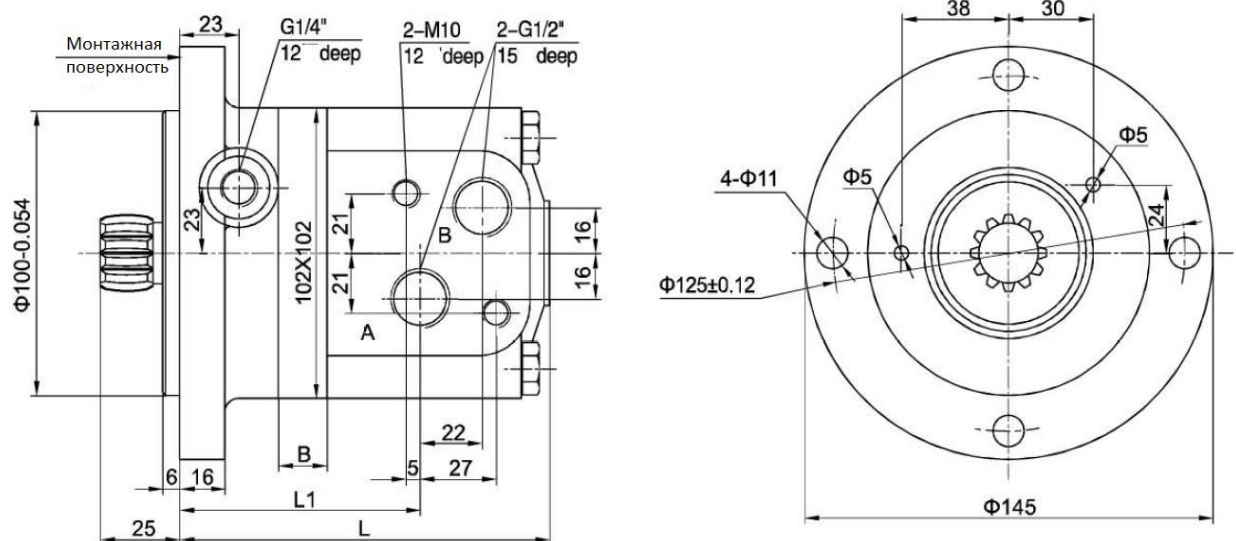
① Серия АНЗМSSM и АНЗМСSE – встраиваемые (отличаются типом монтажного фланца)

② Типоразмер [80; 100; 125; 160; 200; 250; 315; 400]

③ Специальные характеристики:

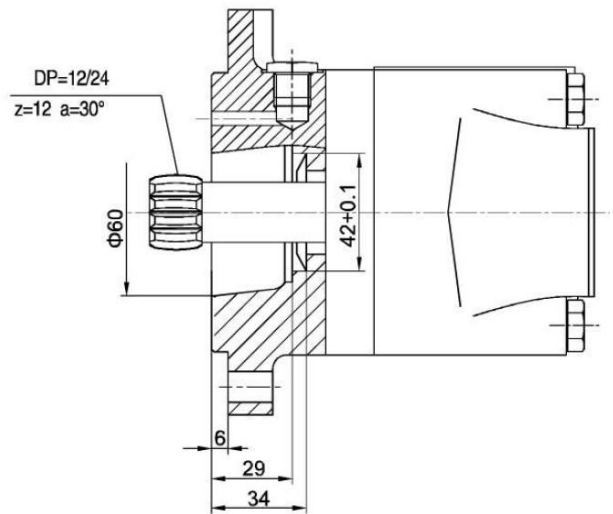
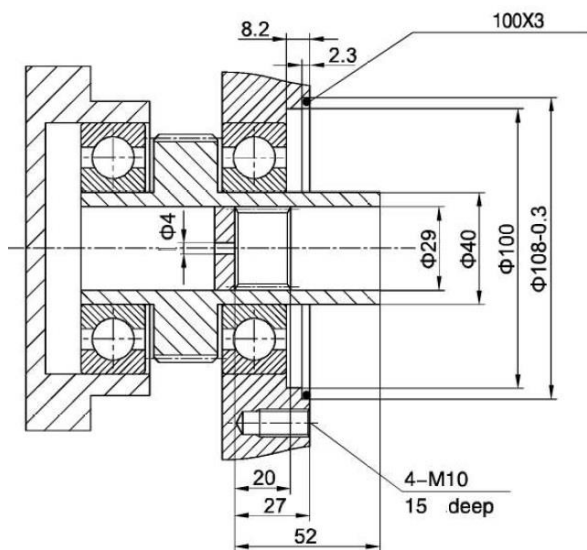
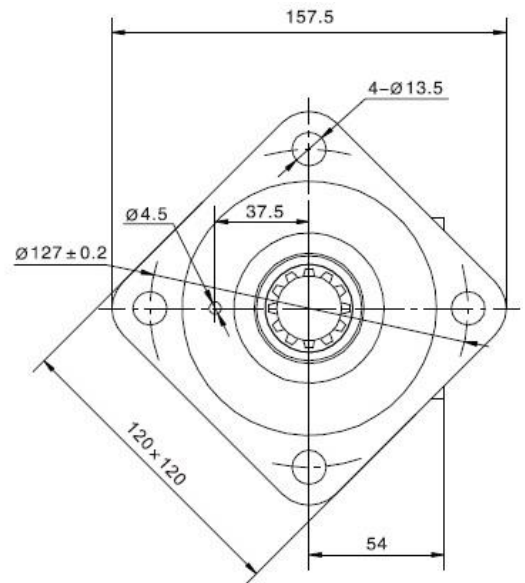
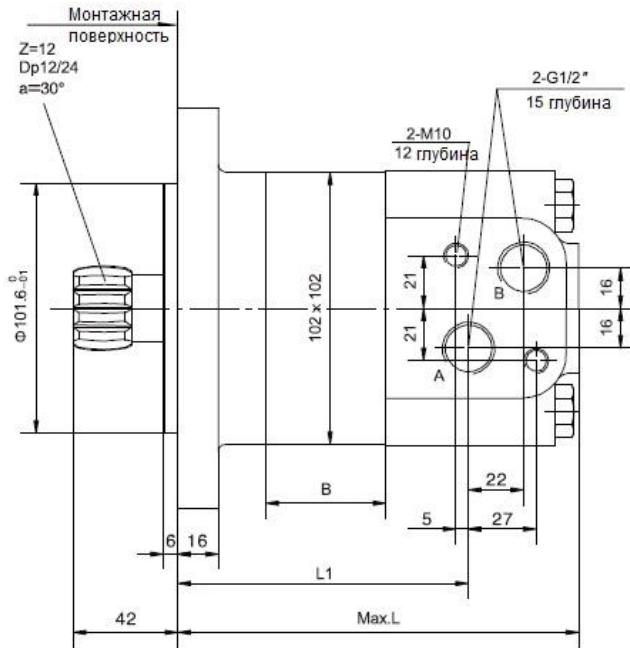
---	Стандартное
-----	-------------

Серия М



Типоразмер	80	100	125	160	200	250	315	400	500
L	124	127,5	132	138	145	154	166	180	193
L1	79.5	83	87.5	93.5	100.5	109.5	121.5	135,5	148,5
B	11	14.5	19	25	32	41	53	67	80

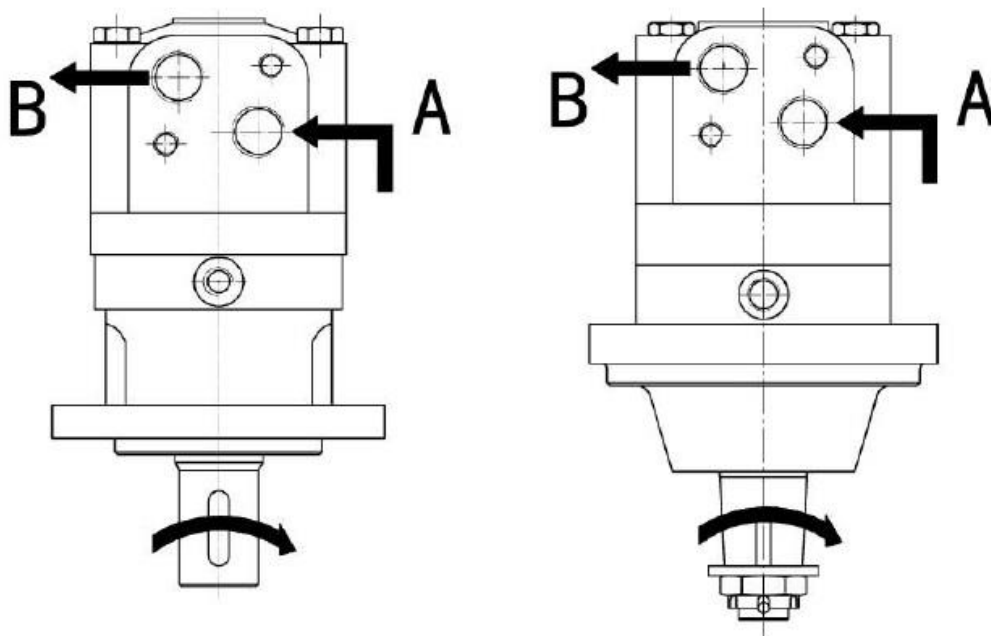
Серия Е



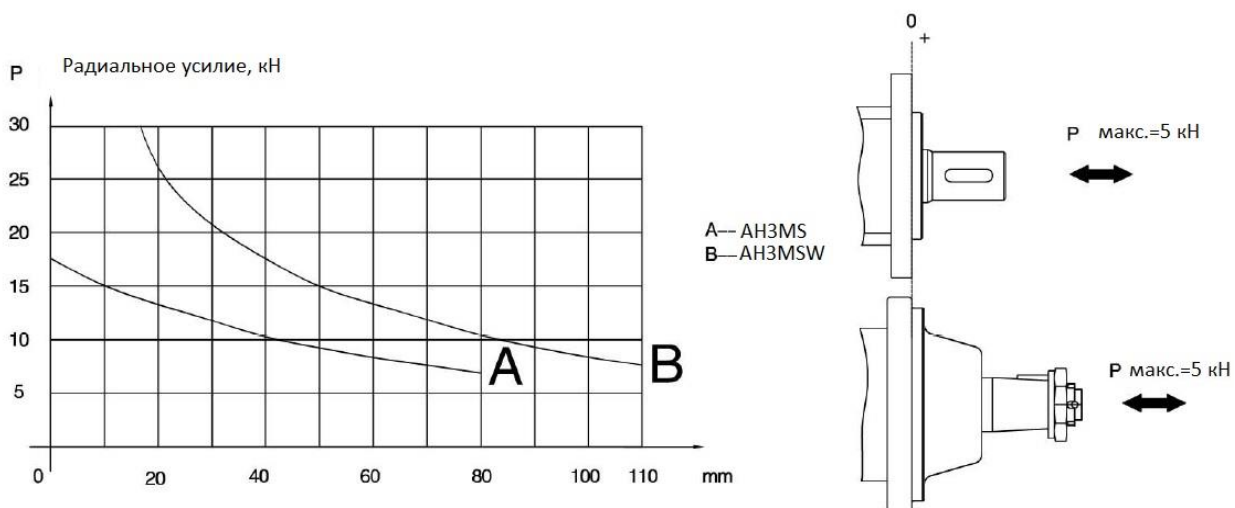
Типоразмер	80	100	125	160	200	250	315	400	500
L	124	127,5	132	138	145	154	166	180	193
L1	79.5	83	87.5	93.5	100.5	109.5	121.5	135,5	148,5
B	11	14.5	19	25	32	41	53	67	80

- Стандартное исполнение – (см. со стороны вала) вал вращается:

По часовой стрелке	Когда гидропорт «А» под давлением
Против часовой стрелки	Когда гидропорт «В» под давлением



- Разрешенная нагрузка на вал





Серия АН4МТ

Технические характеристики:

Типоразмер		160	200	250	320	400	500
Рабочий объем	См ³ /об	158.8	200.8	252.2	317.5	401.6	535.3
Перепад давления, бар	Ном.	200	200	200	200	130	160
	Макс. ¹	240	240	240	240	210	180
	Пик. ²	280	280	280	280	240	210
Крутящий момент, Нм	Ном.	450	561	710	902	1008	1121
	Макс. ¹	559	714	883	1143	1255	1377
	Пик. ²	663	818	1021	1322	1431	1598
Скорость вращения	Об/мин	10-625	9-500	8-400	7-312	6-250	5-175
Номинальный расход	л/мин	100	100	100	100	100	100
Номинальная мощность	кВт	20.1	25.2	25.2	25.2	22	21
Вес	кг	20.3	20.8	21.4	22.4	23	24

Макс.¹ – разрешенная нагрузка не более 10% в минуту;

Пик.² – разрешенная нагрузка не более 1% в минуту.

АН4МТ-160

		Давление (МПа)					Ном.	Макс.
		4	8	10	12	16	20	24
Расход (л/мин)	10	85 ¹ 61²	169 60	219 59	264 57	347 55	429 51	514 45
	20	86 123	174 122	225 119	266 116	357 111	441 105	535 97
	40	87 254	173 251	226 248	266 241	366 235	452 226	550 216
	60	79 378	171 374	226 369	266 363	366 356	450 347	549 337
	80	75 502	166 499	220 495	265 488	364 480	447 472	544 457
Ном.	100	67 626	154 623	209 618	258 610	355 602	437 594	536 581
Макс.	125	56 785	142 779	211 773	251 765	345 756	430 746	530 729

АН4МТ-200

		Давление (МПа)					Ном.	Макс.
		4	8	10	12	16	20	24
Расход (л/мин)	10	119 ¹ 48²	221 47	275 46	323 43	431 40	532 38	636 34
	20	120 97	227 96	283 94	330 92	445 89	547 86	661 77
	40	115 199	229 197	281 195	334 191	451 187	560 182	680 171
	60	111 306	225 301	280 298	334 296	454 268	560 282	682 269
	80	103 403	220 401	275 397	333 392	450 385	557 378	680 367
Ном.	100	94 503	216 500	272 496	327 492	447 485	551 477	676 470
	125	80 627	198 623	262 619	316 614	436 607	538 600	662 584
Макс.	150	67 758	184 754	247 749	308 741	425 731	526 720	648 696

X¹- момент (Нм)

Y² – скорость (об/мин)

	Ном
	Макс

АН4МТ-250

		Давление (МПа)					Ном.	Макс.
		4	8	10	12	16	20	24
Расход (л/мин)	10	134 ¹ 39²	277 39	344 38	406 37	542 35	689 33	800 32
	20	139 78	287 77	353 76	419 74	563 72	708 69	828 64
	40	135 159	292 157	361 155	427 152	575 149	723 145	858 137
	60	128 242	285 241	361 238	428 234	574 228	705 223	861 211
	80	125 323	275 322	353 320	420 314	569 309	699 305	860 290
Ном.	100	123 404	274 402	344 399	414 395	565 389	695 380	853 366
	125	113 505	252 502	330 498	402 492	551 485	682 478	838 463
Макс.	150	85 603	235 600	310 596	385 591	535 583	666 576	822 558

АН4МТ-320

		Давление (МПа)					Ном.	Макс.
		4	8	10	12	16	20	24
Расход (л/мин)	10	175 ¹ 31²	345 30	430 29	518 28	697 27	847 26	1011 24
	20	180 62	361 61	449 60	534 58	719 56	871 54	1054 52
	40	182 126	362 125	460 123	542 120	735 117	906 114	1092 109
	60	180 189	361 187	473 185	544 181	733 178	914 176	1096 166
	80	170 251	354 249	459 248	540 243	730 238	906 234	1095 224
Ном.	100	161 314	342 313	447 310	537 307	720 303	895 297	1086 284
	125	140 391	321 389	427 386	519 382	708 378	874 373	1071 360
Макс.	150	113 471	303 469	412 466	501 462	677 457	849 444	1049 438

X¹- момент (Нм)

Y² – скорость (об/мин)

	Ном
	Макс

АН4МТ-400

		Давление (МПа)					Ном.	Макс.
		3	6	9	12	15	18	21
Расход (л/мин)	10	165 ¹ 25²	343 24	524 23	669 22	827 21	982 20	1130 19
	20	167 51	346 50	528 49	679 46	841 44	1001 42	1156 40
	40	165 99	346 98	530 96	685 93	859 90	1020 86	1181 82
	60	163 149	338 147	526 143	682 139	860 135	1024 131	1187 125
	80	155 199	330 197	517 194	672 190	853 166	1014 182	1181 176
Ном.	100	140 249	317 247	503 245	662 241	838 235	998 231	1171 225
	125	126 311	289 309	490 307	643 303	816 298	977 294	1142 287
Макс.	150	118 375	273 373	475 369	623 365	797 361	954 357	1119 350

АН4МТ-500

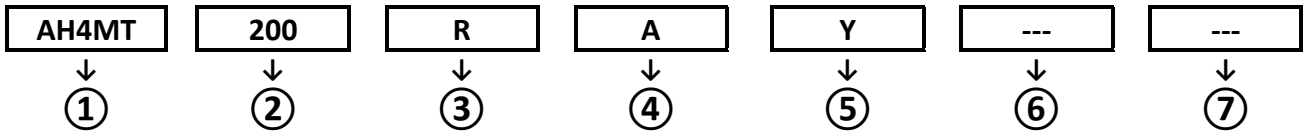
		Давление (МПа)					Ном.	Макс.
		3	6	9	12	14	16	18
Расход (л/мин)	10	204 ¹ 18²	415 18	637 18	821 17	966 16	1098 15	1233 13
	20	213 37	427 36	656 35	845 34	984 33	1122 32	1267 30
	40	212 75	429 74	669 73	866 72	1007 70	1145 68	1308 64
	60	207 113	421 112	657 111	866 109	1001 107	1146 105	1296 101
	80	196 151	397 150	640 149	853 147	990 145	1145 143	1289 138
Ном.	100	179 189	387 188	626 187	829 185	978 183	1126 181	1272 177
	125	168 237	366 236	590 235	807 233	942 231	1103 229	1244 225
Макс.	150	135 284	339 283	569 282	785 280	924 278	1074 276	1219 272

X¹- момент (Нм)

Y² – скорость (об/мин)

	Ном
	Макс

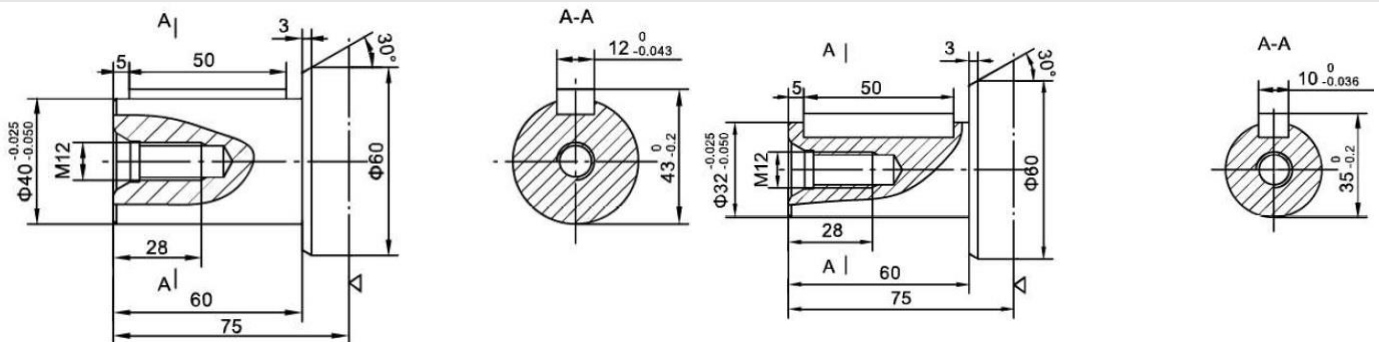
Код заказа:



- ① Серия АН4МТ
- ② Типоразмер [160; 200; 250; 315; 400; 500]
- ③ Исполнение вала:

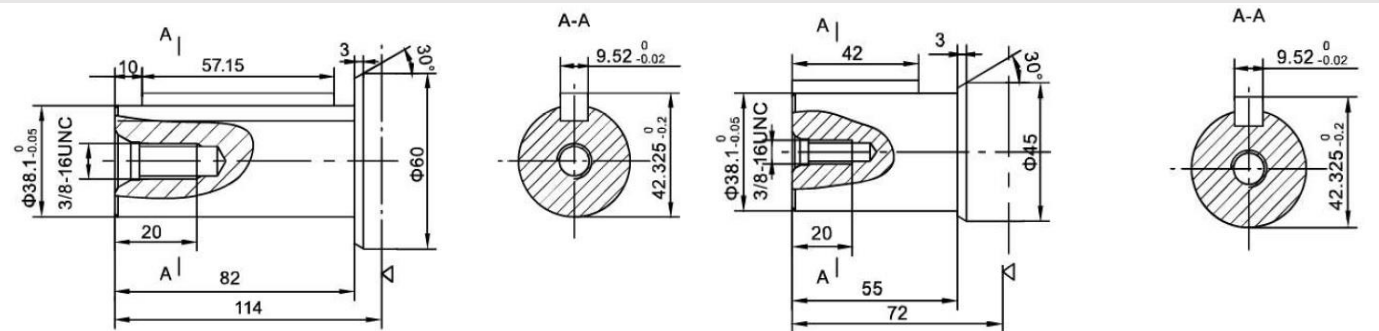
R: цилиндрический вал $\varnothing 40$, шпонка 12x8x50

R1: цилиндрический вал $\varnothing 32$, шпонка 10x8x50



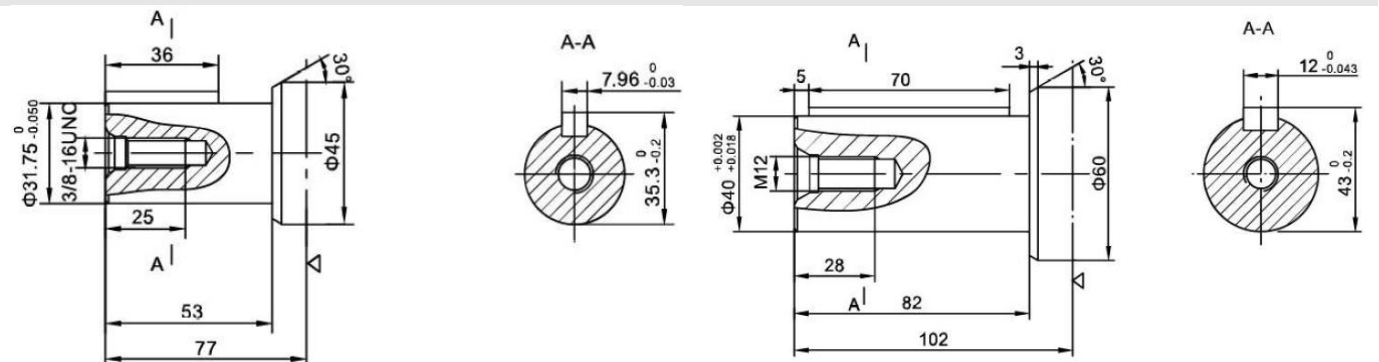
R11: цилиндрический вал $\varnothing 38.1$, шпонка 9.525x9.525x57.15

R12: цилиндрический вал $\varnothing 38.1$, шпонка 9.525x9.525x42



R13: цилиндрический вал $\varnothing 31.75$, шпонка 7.96x7.96x36

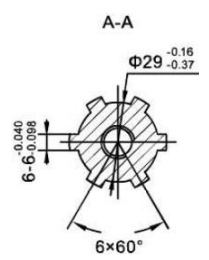
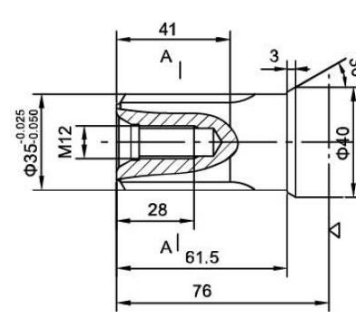
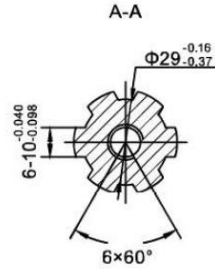
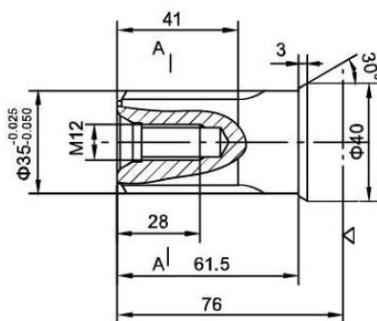
R33: цилиндрический вал $\varnothing 40$, шпонка 12x8x70



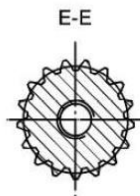
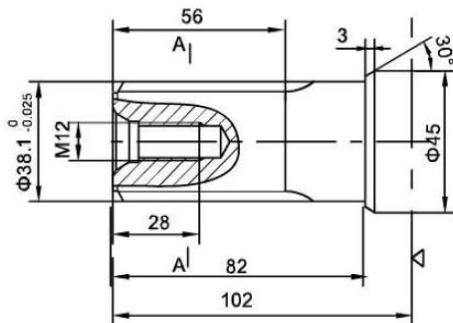
③ Исполнение вала:

H4: шлицевой вал $\varnothing 35$, 6-35x29x10

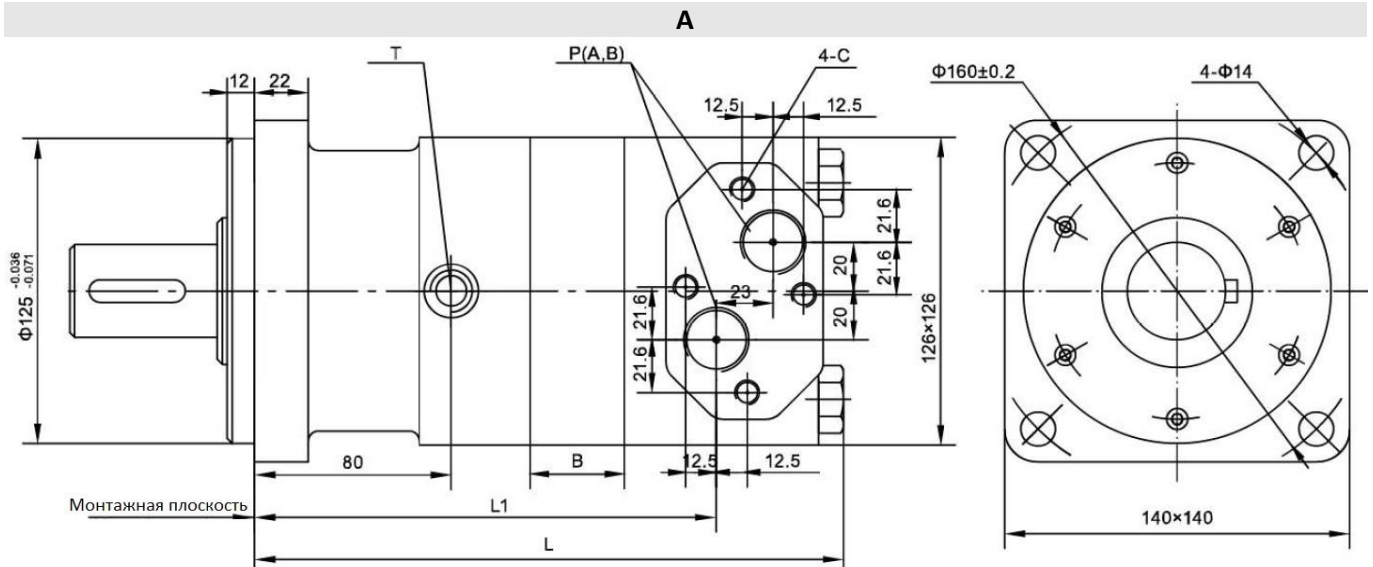
H5: шлицевой вал $\varnothing 35$, 6-35x29x6



K3: эвольвентный шлицевой вал $\varnothing 38.1$, 17-DP12/24
 $\alpha=30^\circ$

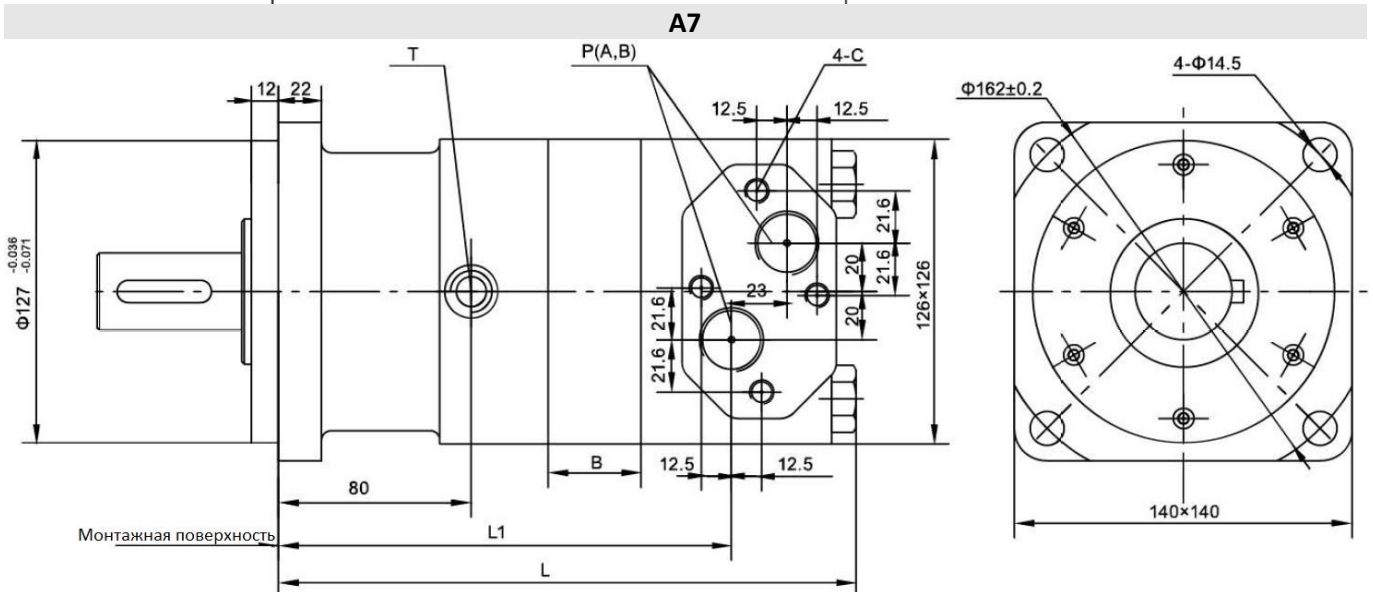
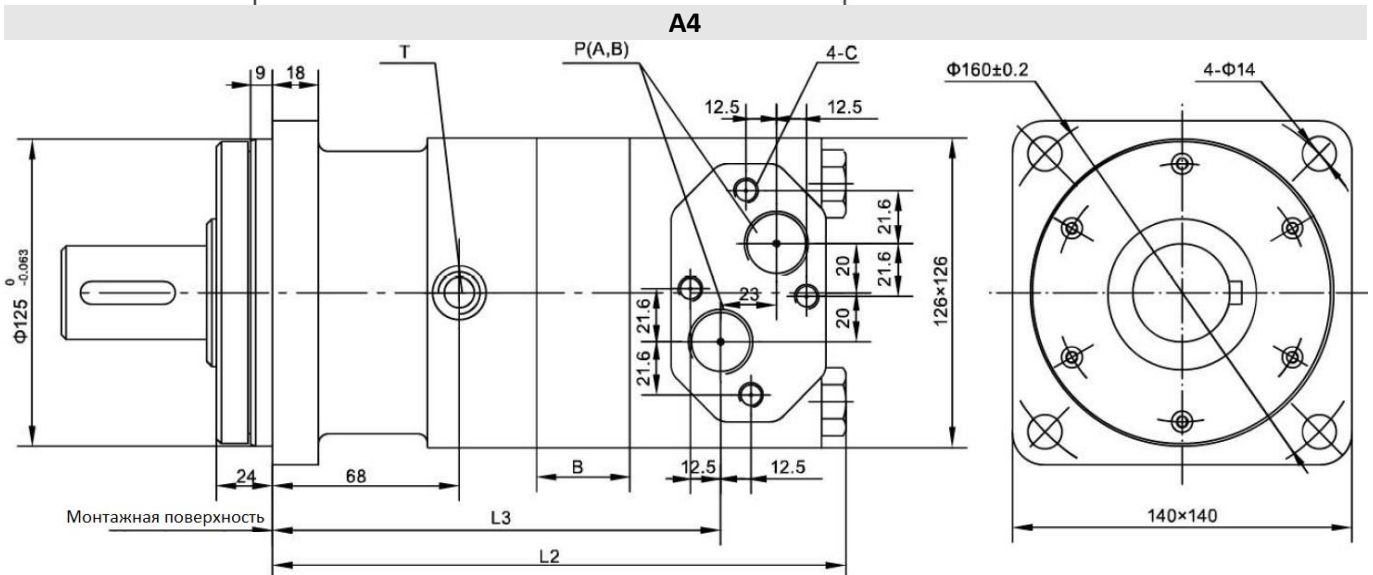
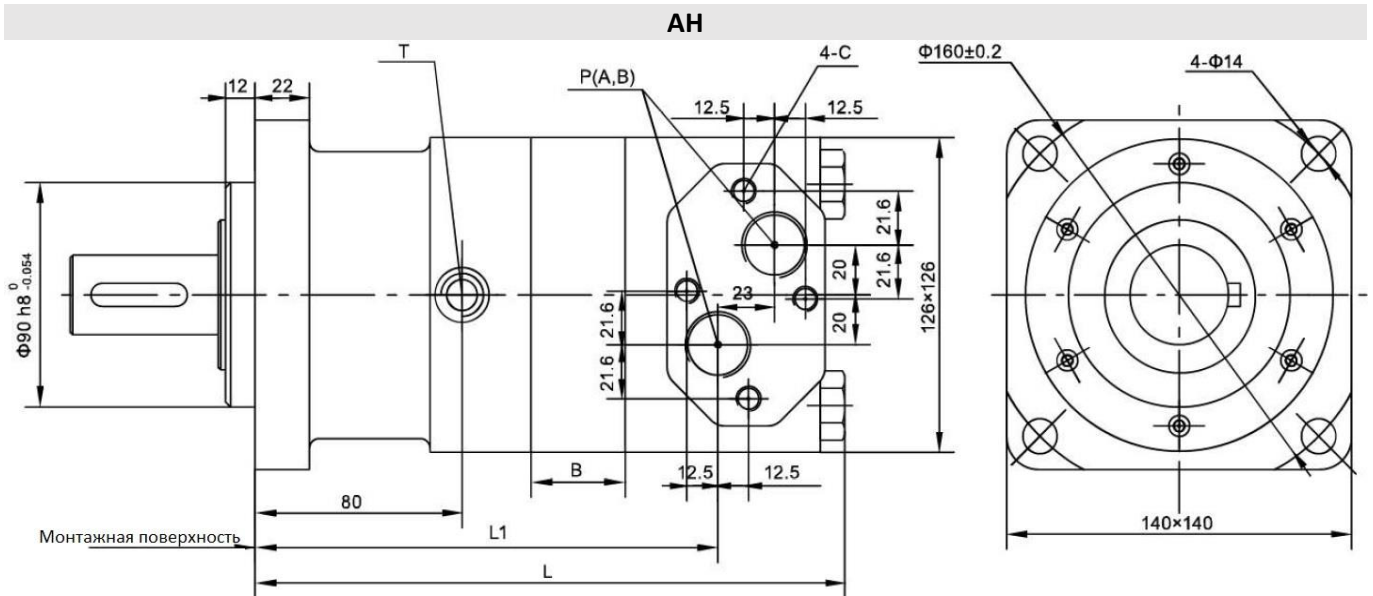


④ Тип фланца:



Типоразмер	160	200	250	315	400	500
L	217,5	222	227,5	234,5	243,5	262
L1	163	167	173	180	189	207
B	12	16.5	22	29	38	56.5
L2	205,5	210	215,5	222,5	231,5	250
L3	150	155	160	167	176	195

④ Тип фланца:



⑤ Присоединения P(A; B):

Код гидропорта	P(A; B):	С	Дренаж Т
У	G3/4 глубина 15 мм	M10 глубина 12 мм	G1/4 глубина 12 мм
У3	M27x2 глубина 15 мм	M10 глубина 12 мм	M14x1.5 глубина 12 мм
У4	M22x1.5 глубина 15 мм	M10 глубина 12 мм	M14x1.5 глубина 12 мм
У8	7/8-14UNF глубина 15 мм	---	7/16-20UNF глубина 12 мм
У10	1 1/16-12UN глубина 15 мм	---	9/16-18UNF глубина 15 мм

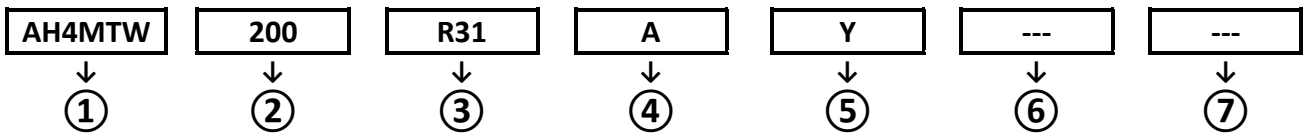
⑥ Специальные характеристики:

---	Стандартное
TD	Защитное уплотнение от грязи и пыли

⑦ Направление вращения:

---	Стандартное
L	Противоположное

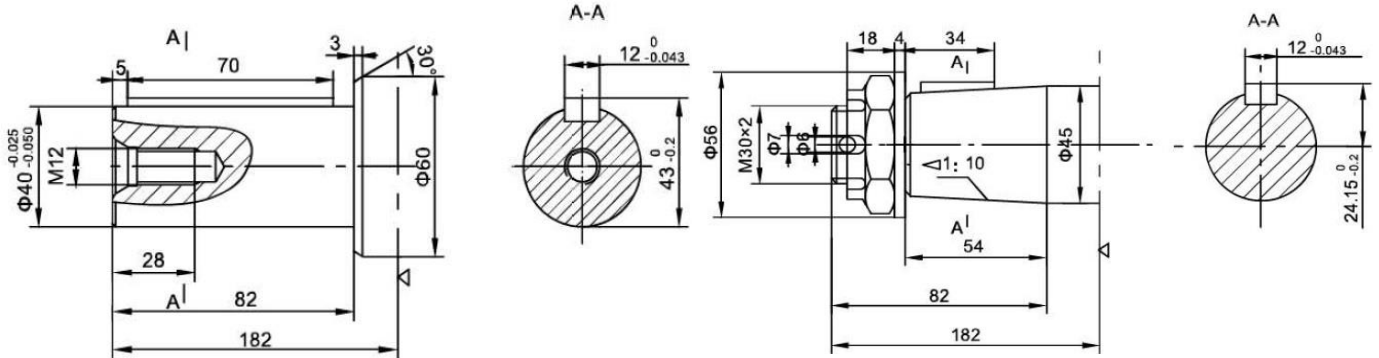
Код заказа:



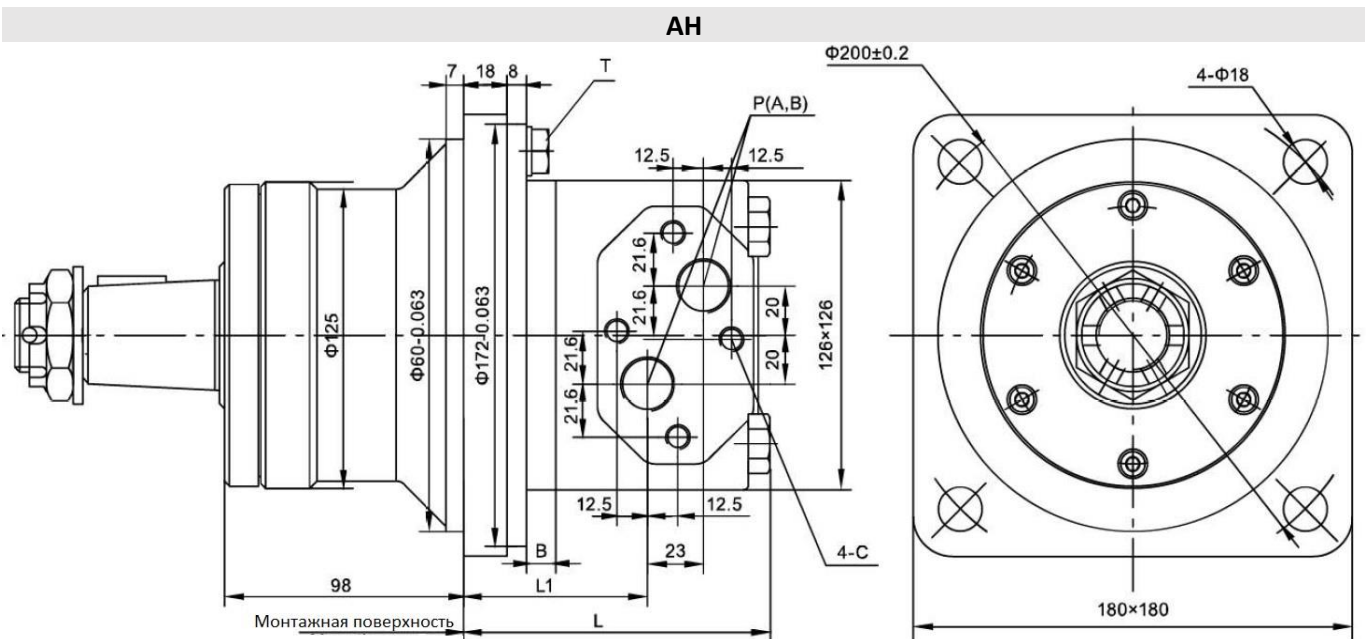
- ① Серия АН4МТW с опорным подшипником
- ② Типоразмер [160; 200; 250; 315; 400; 500]
- ③ Исполнение вала:

R31: цилиндрический вал $\varnothing 40$, шпонка 12x8x70

Z2: конусный вал $\varnothing 45$, конус 1:10, шпонка B12x8x28



- ④ Тип фланца:



Типоразмер	160	200	250	315	400	500
L	131,5	136	142,5	149,5	158,5	177
B	12	16.5	22	29	38	56.5

⑤ Присоединения P(A; B):

Код гидропорта	P(A; B):	C	Дренаж T
Y	G3/4 глубина 15 мм	M10 глубина 12 мм	G1/4 глубина 12 мм

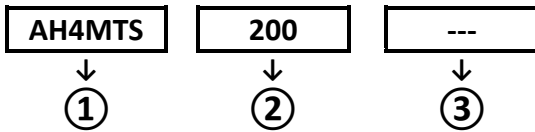
⑥ Специальные характеристики:

---	Стандартное
-----	-------------

⑦ Направление вращения:

---	Стандартное
L	Противоположное

Код заказа:

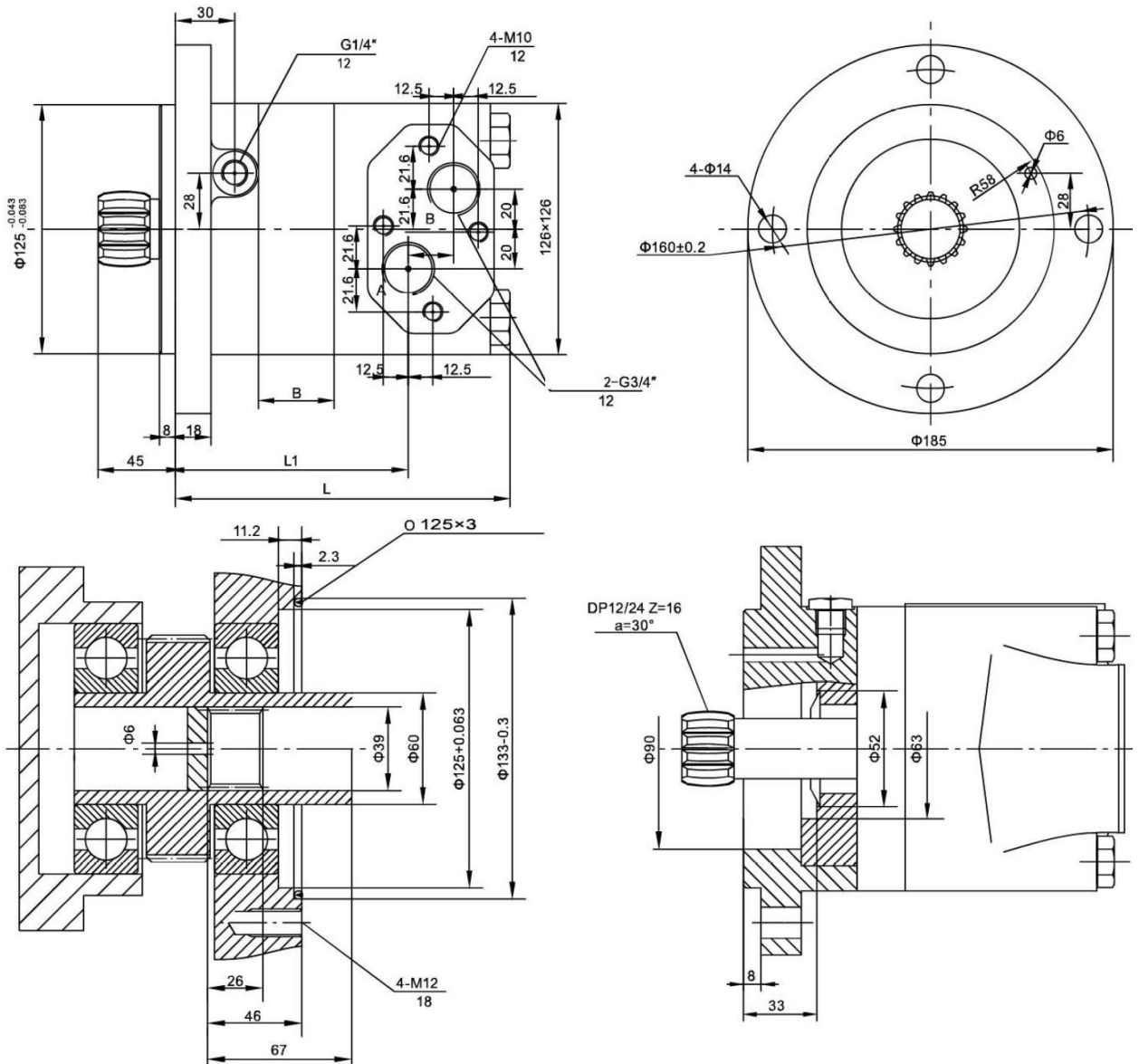


① Серия АН4МТS - встраиваемые гидромоторы

② Типоразмер [160; 200; 250; 315; 400; 500]

③ Специальные характеристики:

---	Стандартное
-----	-------------

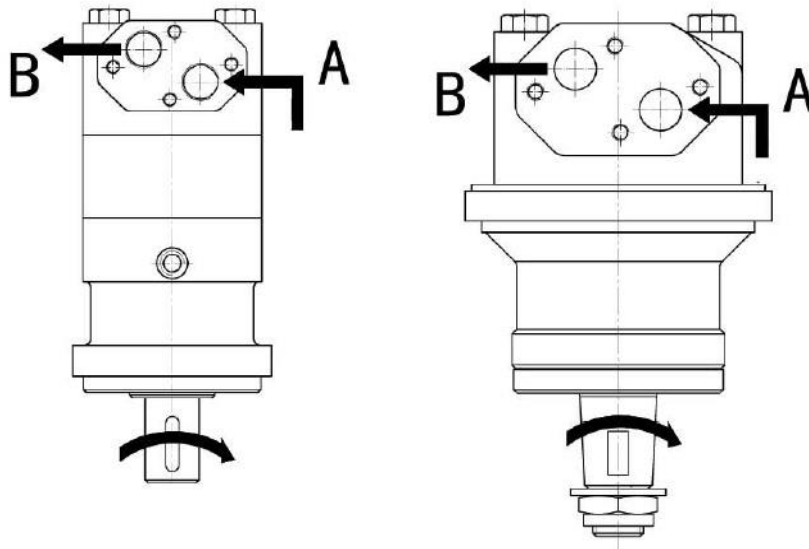


Типоразмер	160	200	250	315	400	500
L	148,5	153	158,5	165,5	174,5	193
B	12	16.5	22	29	38	56,5

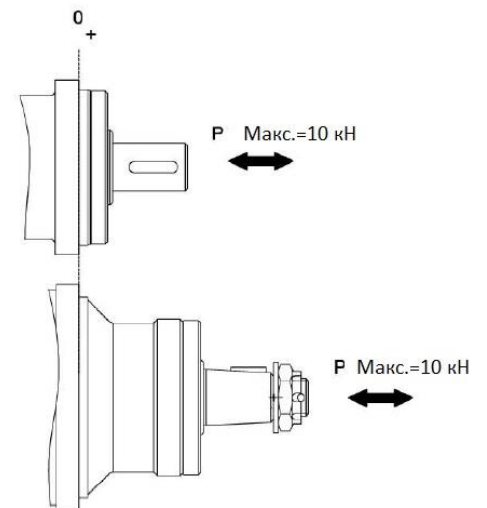
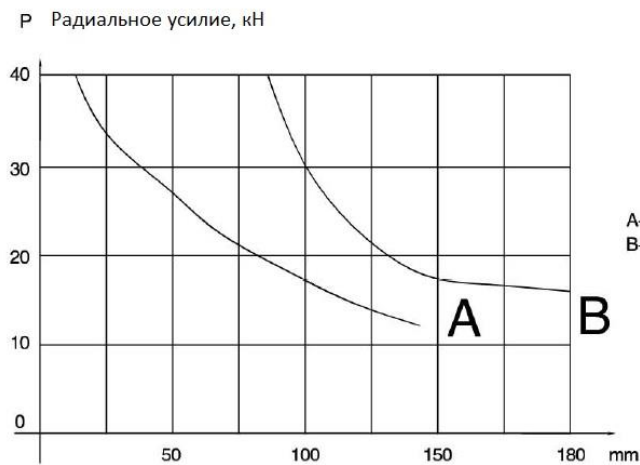
Для серий АН4МТ, АН4МТW, АН4МТS

- Стандартное исполнение – (см. со стороны вала) вал вращается:

По часовой стрелке	Когда гидропорт «А» под давлением
Против часовой стрелки	Когда гидропорт «В» под давлением



- Разрешенная нагрузка на вал





Серия АН5МV

Технические характеристики:

Типоразмер		315	400	500	630	800	985
Рабочий объем	См ³ /об	314.9	399.7	496.6	617.8	787.4	959.1
Перепад давления, бар	Ном.	200	200	200	180	160	140
	Макс. ¹	240	240	240	210	180	160
	Пик. ²	280	280	280	240	210	180
Крутящий момент, Нм	Ном.	873	1108	1385	1570	1773	1900
	Макс. ¹	1119	1440	1783	1951	2122	2133
	Пик. ²	1293	1650	2060	2249	2481	2399
Скорость вращения	Об/мин	10-475	9-375	8-300	6-238	5-187	5-154
Номинальный расход	л/мин	150	150	150	150	150	150
Номинальная мощность	кВт	32	32	32	32	32	24
Вес	кг	30.7	31.5	32.4	33.6	35.2	37.2

Макс.¹ – разрешенная нагрузка не более 10% в минуту;

Пик.² – разрешенная нагрузка не более 1% в минуту.

АН5МV-315

Расход (л/мин)	10
	20
	50
	75
	100
Ном.	150
	160
Макс.	200

Давление (МПа)					Ном.		Макс.
3,5	7	10	14	18	20	24	
132 ¹ 28²	278 25	416 24	576 23	701 21	799 18	945 15	
145 58	297 57	440 56	601 55	744 54	846 51	1011 47	
141 153	295 152	439 150	618 148	770 145	884 141	1051 134	
135 233	287 231	433 228	607 223	771 219	888 214	1057 206	
129 311	281 309	427 307	601 304	765 299	885 294	1047 236	
116 389	270 387	418 385	592 382	755 378	870 372	1033 365	
108 471	260 469	411 467	581 462	745 455	856 447	1019 434	
101 503	253 501	406 497	575 493	737 487	846 478	1011 465	
77 631	235 629	389 624	560 618	716 610	823 598	989 576	

АН5МV-400

Расход (л/мин)	10
	20
	50
	75
	100
Ном.	150
	175
Макс.	200

Давление (МПа)					Ном.		Макс.
3,5	7	10	14	18	20	24	
175 ¹ 21²	367 21	542 20	740 19	923 18	1050 17	1233 15	
187 46	380 46	563 45	778 44	964 42	1099 41	1284 39	
191 119	384 118	575 118	803 117	992 115	1131 113	1364 108	
186 183	376 181	569 178	799 174	995 171	1133 165	1366 159	
164 247	367 246	566 244	789 242	988 238	1130 234	1359 225	
159 310	357 308	556 305	778 302	974 296	1123 288	1348 281	
151 372	344 371	533 369	764 366	962 361	1111 351	1326 340	
136 436	330 434	528 431	748 427	944 422	1092 415	1314 407	
113 498	316 496	511 492	735 485	924 477	1076 470	1294 460	

X¹- момент (Нм);

Y² – скорость (об/мин)

	Ном
	Макс

АН5МВ-500

Расход (л/мин)	10
	20
	50
	75
	100
	125
Ном.	150
	175
Макс.	200

Давление (МПа)					Ном.		Макс.
3,5	7	10	14	18	20	24	
232 ¹ 18²	448 18	667 17	919 17	1140 16	1296 14	1540 11	
235 38	480 37	707 37	961 35	1180 34	1335 33	1588 30	
230 97	479 96	726 95	982 94	1217 92	1368 89	1670 84	
223 146	477 145	720 143	987 141	1234 138	1413 133	1692 125	
218 197	470 195	717 193	983 190	1235 186	1410 181	1686 173	
211 247	463 246	711 244	971 241	1226 237	1399 233	1672 225	
193 300	445 299	693 296	966 293	1198 288	1369 282	1663 271	
174 350	427 349	681 347	955 343	1186 339	1347 334	1643 324	
154 401	405 400	646 398	933 395	1167 390	1327 382	1626 370	

АН5МВ-630

Расход (л/мин)	10
	20
	50
	75
	100
	125
Ном.	150
	175
Макс.	200

Давление (МПа)					Ном.		Макс.
3,5	6	9	12	15	18	21	
260 ¹ 15²	484 14	753 14	1020 13	1175 13	1436 12	1654 11	
267 30	512 30	778 29	1021 29	1219 28	1490 26	1728 24	
268 78	514 78	805 77	1054 74	1264 73	1559 71	1813 67	
250 118	508 117	800 114	1038 112	1253 110	1557 107	1821 101	
245 157	499 156	794 154	1013 152	1251 149	1552 146	1822 140	
233 198	478 197	776 195	993 193	1238 191	1538 187	1808 181	
222 238	459 237	757 236	985 234	1233 232	1530 229	1787 221	
195 279	450 278	738 277	975 274	1205 270	1517 265	1769 260	
169 320	435 320	696 318	944 316	1187 313	1439 306	1746 294	

X¹- момент (Нм);

Y² – скорость (об/мин)

	Ном
	Макс

АН5МВ-800

Расход (л/мин)	10
	20
	50
	75
	100
	125
Ном.	150
	175
Макс.	200

Давление (МПа)					Ном.	Макс.
2,5	5	8	10	13	16	18
273 ¹ 11²	555 10	816 10	1076 9	1381 8	1683 8	1882 7
277 23	561 22	831 22	1130 21	1431 20	1753 18	1960 49
283 61	572 60	841 58	1142 57	1438 55	1760 53	1967 49
264 93	570 92	840 91	1145 89	1440 85	1756 82	1962 78
247 124	556 123	826 122	1121 120	1423 117	1737 113	1951 107
238 156	526 155	810 153	1099 150	1403 145	1709 141	1942 135
232 188	517 186	794 184	1083 181	1377 177	1685 172	1926 166
211 251	495 249	780 247	1061 244	1354 241	1669 236	1903 229
194 302	460 301	752 300	1045 298	1339 293	1652 288	1807 282

АН5МВ-985

Расход (л/мин)	10
	20
	50
	75
	100
	125
Ном.	150
	175
Макс.	200

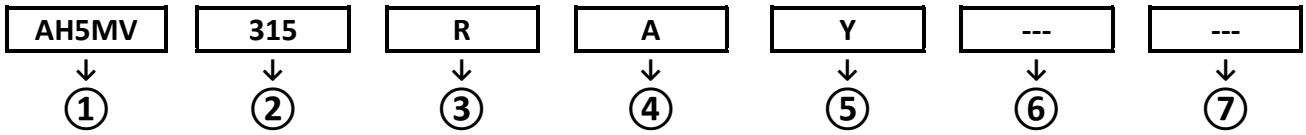
Давление (МПа)				Ном.	Макс.
2,5	5	7	10	14	16
305 ¹ 9²	627 9	951 9	1371 8	1936 7	2212 6
313 29	634 28	957 27	1380 26	1938 23	2222 21
319 48	641 47	971 46	1392 44	1937 42	2232 39
311 74	629 73	956 72	1395 69	1961 67	2228 64
303 100	621 99	962 97	1388 95	1952 92	2196 88
297 126	611 125	955 123	1379 120	1946 116	2177 112
272 152	589 151	941 149	1339 147	1922 143	2162 136
258 178	568 176	926 174	1310 170	1885 165	2114 158
163 245	502 242	849 238	1240 234	1787 230	1991 223

X¹- момент (Нм);

Y² – скорость (об/мин)

	Ном
	Макс

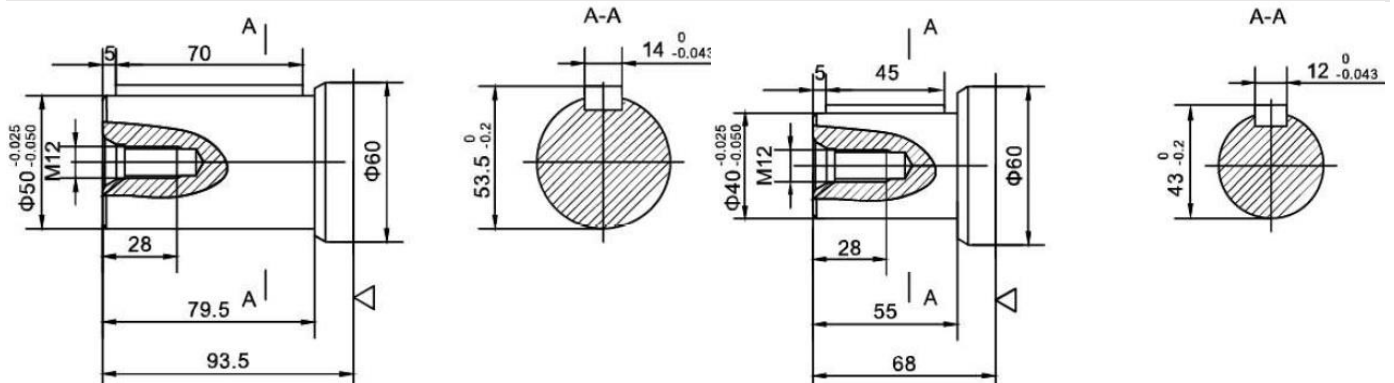
Код заказа:



- ① Серия АН5МV
- ② Типоразмер [315; 400; 500; 630; 800; 985]
- ③ Исполнение вала:

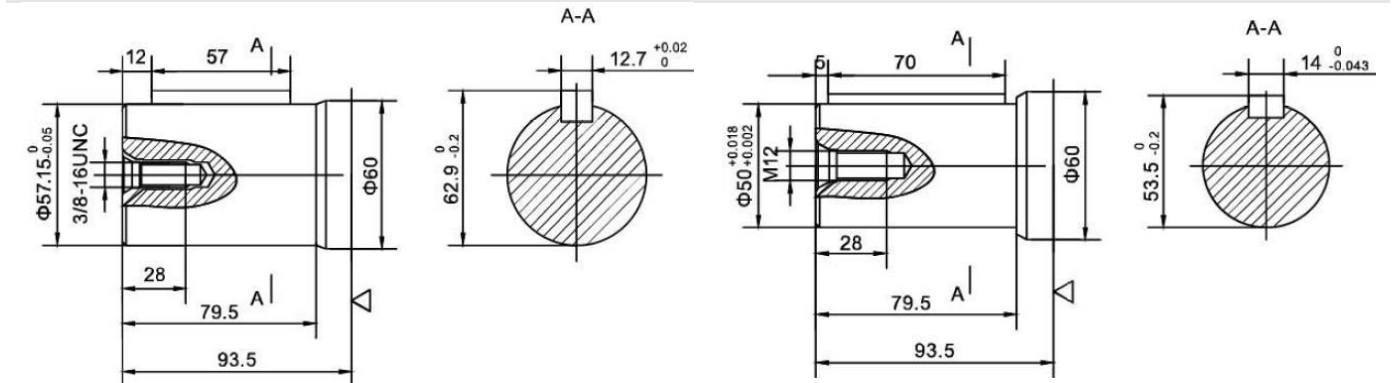
R: цилиндрический вал $\varnothing 50$, шпонка 14x9x70

R1: цилиндрический вал $\varnothing 40$, шпонка 12x8x45



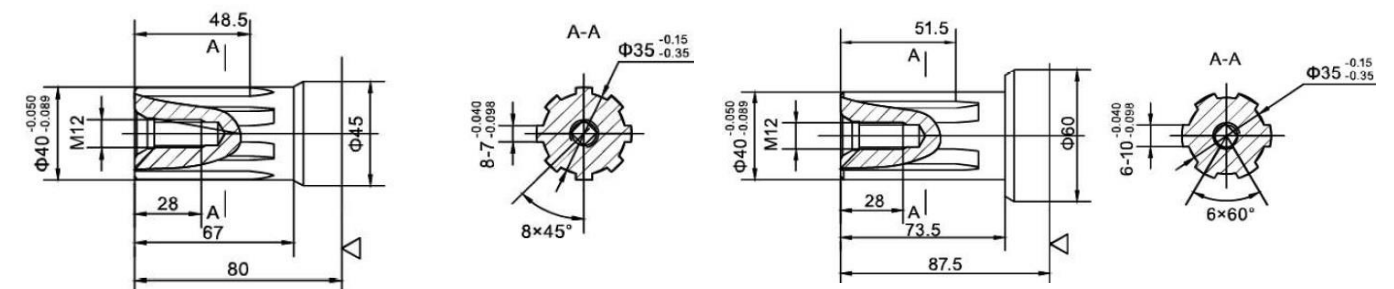
R12: цилиндрический вал $\varnothing 57.15$, шпонка 12.7x12.7x57

R99: цилиндрический вал $\varnothing 50$, шпонка 14x9x70



H4: шлицевой вал $\varnothing 40$, 8-40x35x7

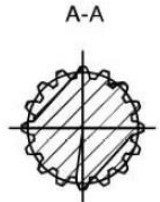
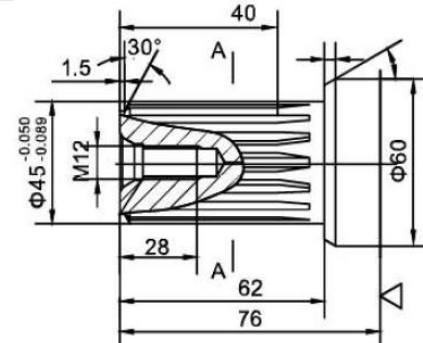
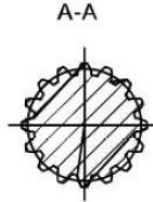
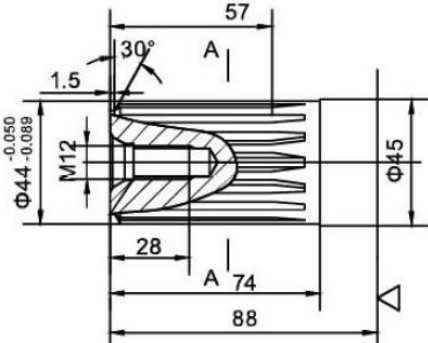
H5: шлицевой вал $\varnothing 40$, 6-40x35x7



③ Исполнение вала:

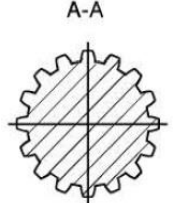
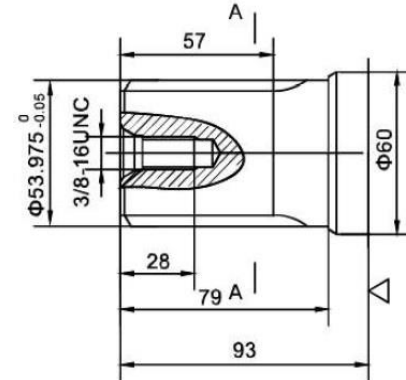
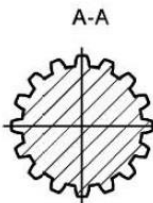
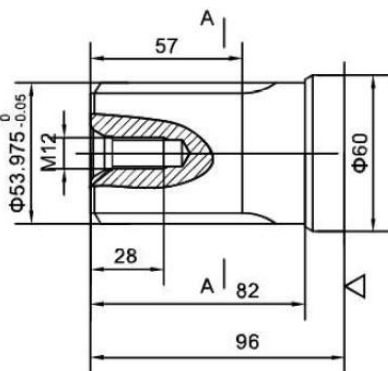
K2: эвольвентный шлицевой вал $\varnothing 44$, m2.5 z16 a=30°

K3: эвольвентный шлицевой вал $\varnothing 45$, m2.5 z17 a=30°

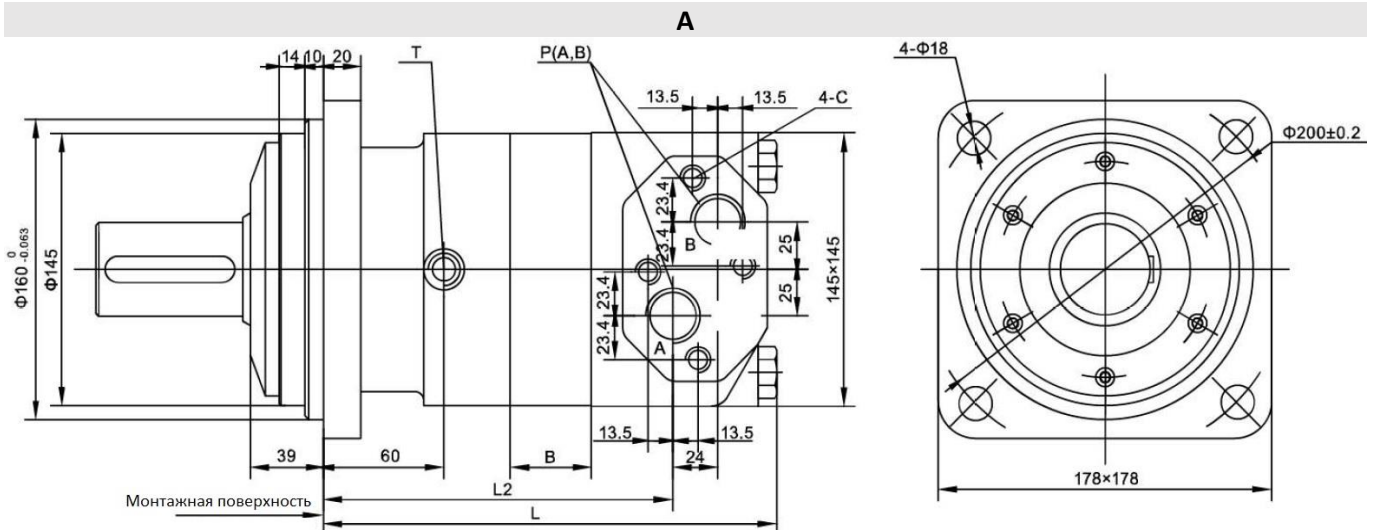


K5: эвольвентный шлицевой вал $\varnothing 53.975$, 16-DP8/16 a=30°

K12: эвольвентный шлицевой вал $\varnothing 53.975$, 16-DP8/16 a=30°

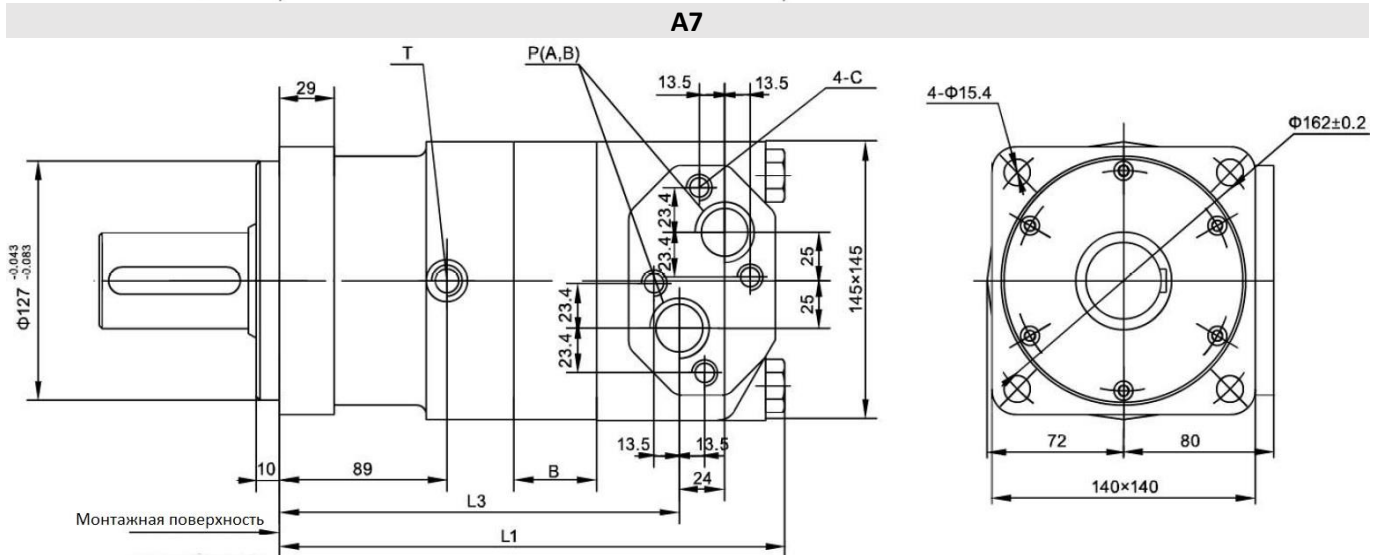
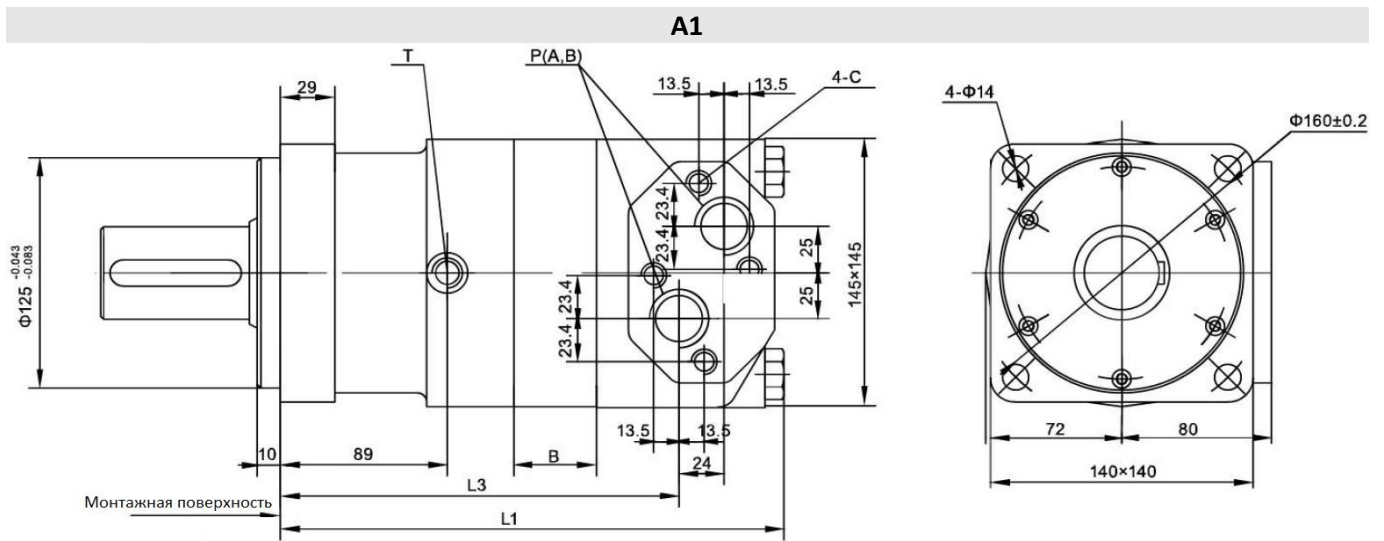


④ Тип фланца:



Типоразмер	315	400	500	630	800	985
L	216	223	231	241	255	270
L2	156	163	171	181	195	210
B	19	26	34	44	58	73

④ Тип фланца:



Типоразмер	315	400	500	630	800	985
L	216	223	231	241	255	270
L1	246	253	261	271	285	300
L2	156	163	171	181	195	210
L3	186	193	201	211	225	240
B	19	26	34	44	58	73

⑤ Присоединения P(A; B):

Код гидропорта	P(A; B):	С	Дренаж Т
Y	G1 глубина 18 мм	M12 глубина 12 мм	G1/4 глубина 12 мм
Y1	G3/4 глубина 18 мм	M12 глубина 12 мм	G1/4 глубина 12 мм
Y2	M33x2 глубина 18 мм	M12 глубина 12 мм	M14x1.5 глубина 12 мм
Y3	M27x2 глубина 18 мм	M12 глубина 12 мм	M14x1.5 глубина 12 мм
Y8	1 5/16-12UN глубина 18 мм	---	9/16-18UNF глубина 12 мм

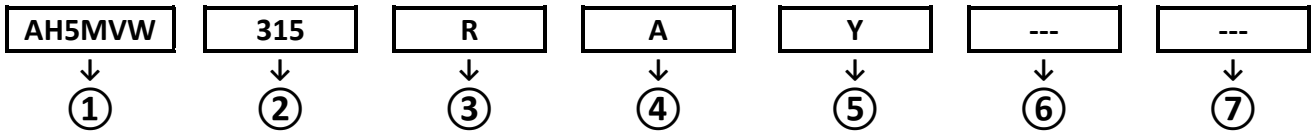
⑥ Специальные характеристики:

---	Стандартное
-----	-------------

⑦ Направление вращения:

---	Стандартное
L	Противоположное

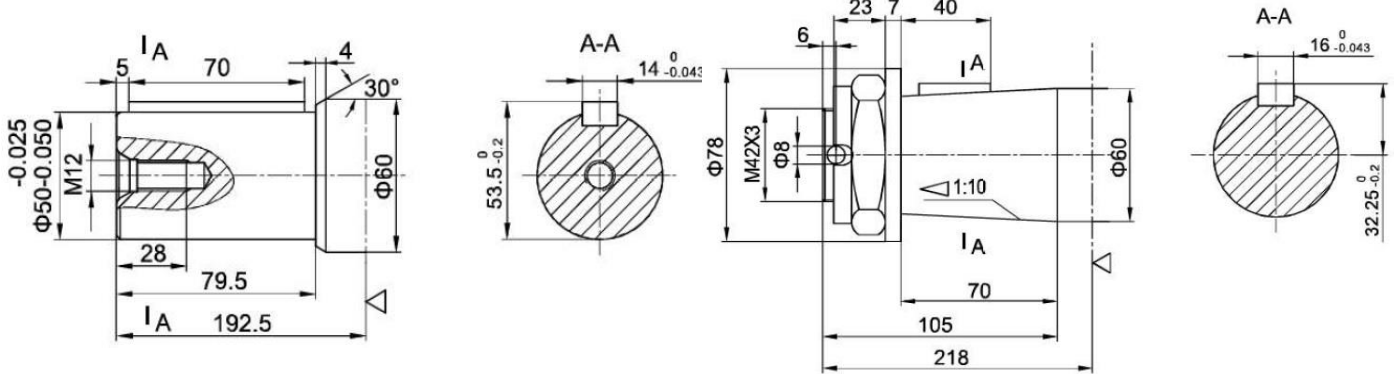
Код заказа:



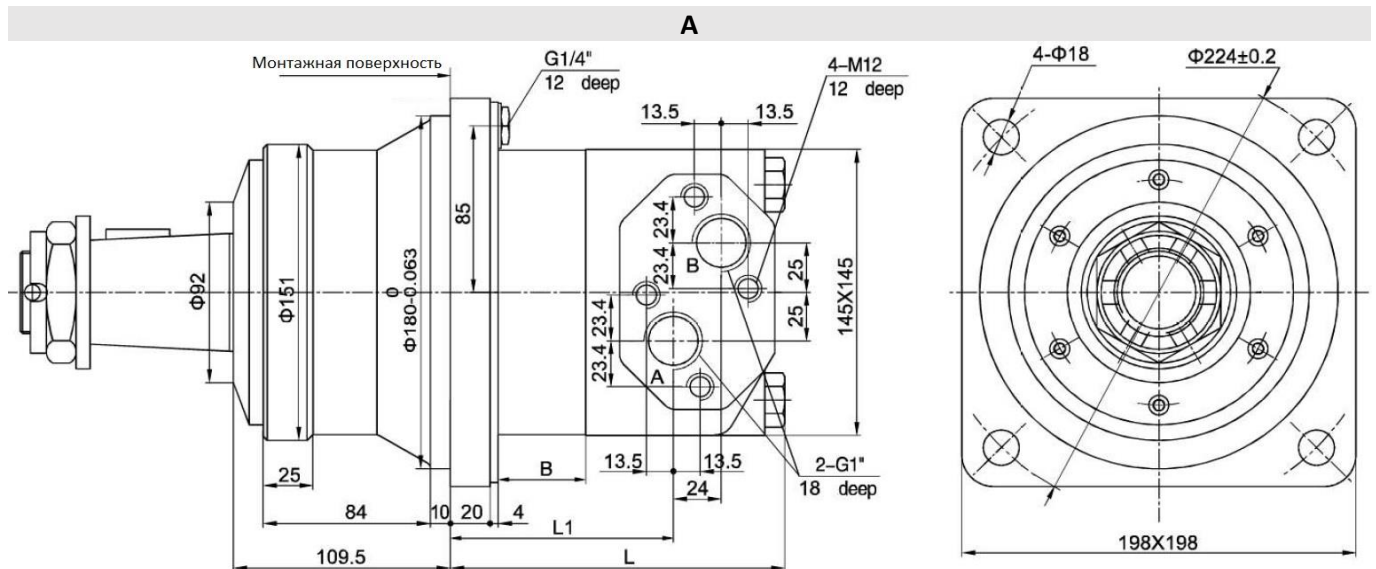
- ① Серия АН5МVW с опорным подшипником
- ② Типоразмер [315; 400; 500; 630; 800; 985]
- ③ Исполнение вала:

R: цилиндрический вал $\varnothing 50$, шпонка 14x9x70

Z: конусный вал $\varnothing 60$, конус 1:10, шпонка В16x10x32



- ④ Тип фланца:



Типоразмер	315	400	500	630	800	985
L	148	155	163	174	187	202
L1	86	93	101	111	125	140
B	19	26	34	44	58	73

⑤ Присоединения P(A; B):

Код гидропорта	P(A; B):	С	Дренаж Т
У	G1 глубина 18 мм	M12 глубина 12 мм	G1/4 глубина 12 мм

⑥ Специальные характеристики:

---	Стандартное
-----	-------------

⑦ Направление вращения:

---	Стандартное
L	Противоположное

Код заказа:

АН5МВС 315 ---

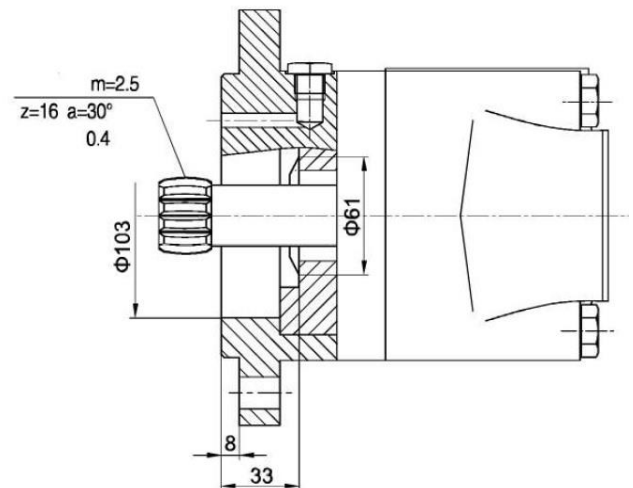
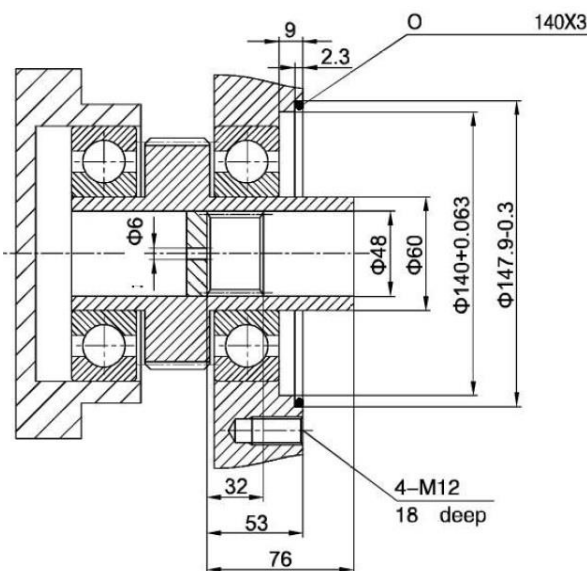
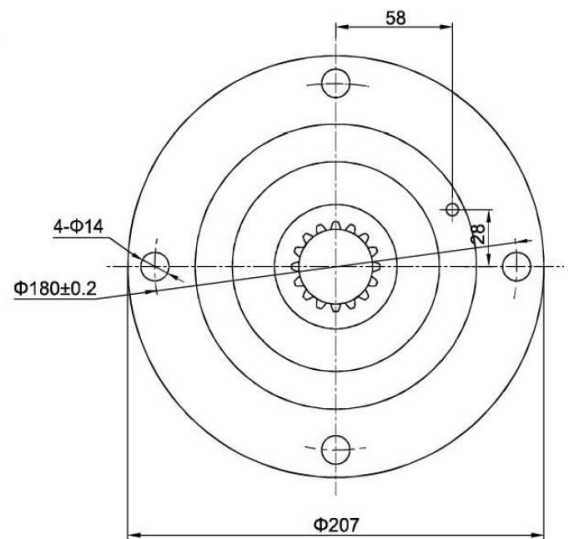
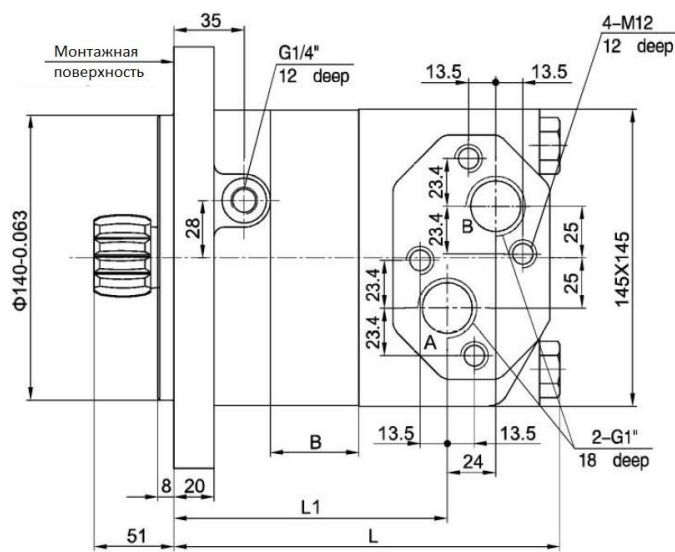
① ② ③

① Серия АН5МВС – встраиваемые гидромоторы

② Типоразмер [315; 400; 500; 630; 800; 985]

③ Специальные характеристики:

---	Стандартное
-----	-------------

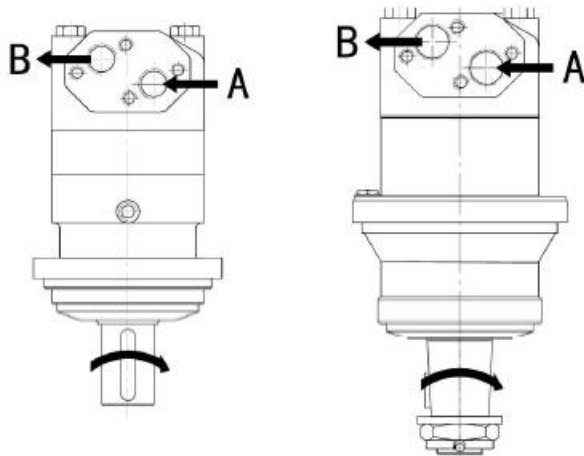


Типоразмер	315	400	500	630	800	985
L	170	177	185	195	209	224
L1	110	117	125	135	149	164
B	19	26	34	44	58	73

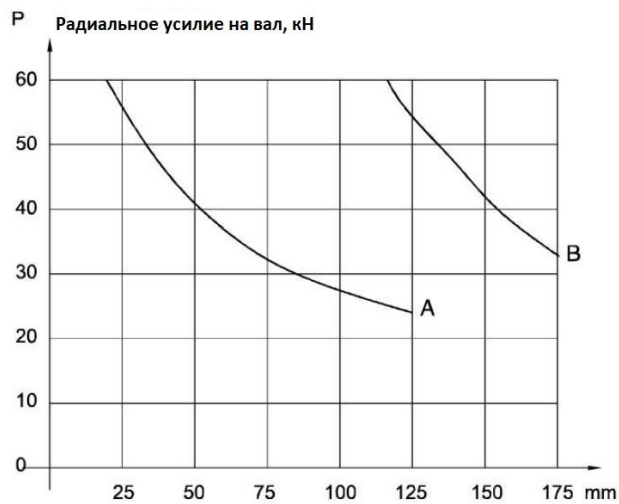
Для серий АН5МV, АН5МVW, АН5МVС

- Стандартное исполнение – (см. со стороны вала) вал вращается:

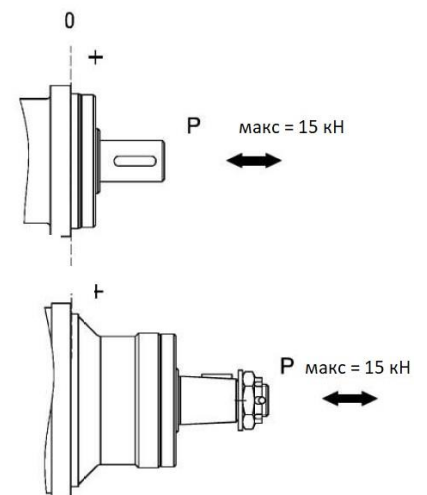
По часовой стрелке	Когда гидропорт «А» под давлением
Против часовой стрелки	Когда гидропорт «В» под давлением



- Разрешенная нагрузка на вал



A-- АН5МV
B-- АН5МVW





Серия АН6МЗ

Технические характеристики:

Типоразмер		800	1000	1250
Рабочий объем	См ³ /об	759.6	949.5	1186.8
Перепад давления, бар	Ном.	160	160	160
	Макс. ¹	180	180	180
	Пик. ²	210	210	210
Крутящий момент, Нм	Ном.	1690	2160	2650
	Макс. ¹	1903	2379	2973
	Пик. ²	2220	2774	3469
Скорость вращения	Об/мин	5-200	5-160	5-130
Номинальный расход	л/мин	160	160	160
Номинальная мощность	кВт	35	35	35
Вес	кг	54	56	58

Макс.¹ – разрешенная нагрузка не более 10% в минуту;

Пик.² – разрешенная нагрузка не более 1% в минуту.

АН6МЗ-800

Расход (л/мин)	10
	15
	30
	45
	60
	75
	90
	105
	120
	140
Ном.	160
Макс.	190

Давление (МПа)						Ном.	Макс.
3	5	7	10.5	12	14	16	18
233 ¹ 13²	490 13	683 12					
230 20	485 20	680 19	1005 17	1145 16	1340 15		
297 39	481 38	678 38	1003 37	1142 37	1336 36	1685 35	1921 32
295 58	479 58	675 57	1000 57	1140 56	1332 55	1680 54	
292 77	476 77	671 76	998 75	1138 75	1329 74	1699 74	
288 96	473 95	668 94	995 94	1135 93	1325 92	1695 91	
283 115	471 114	660 113	990 113	1132 112	1320 111	1690 110	
280 135	463 134	650 133	982 132	1120 130	1312 129		
	451 153	635 152	968 151	1111 149	1300 147		
	440 178	620 176	952 175	1101 173			
		612 198	932 197	1092 196			
		600 241	913 240	1071 238			

АН6МЗ-1000

Расход (л/мин)	15
	30
	45
	60
	75
	90
	105
	120
	140
	Ном.
Макс.	190

Давление (МПа)						Ном.	Макс.
3	5	7	10.5	12	14	16	18
368 ¹ 14²	602 13	836 13	1250 12	1438 11			
364 31	600 31	834 30	1248 30	1432 29	1669 28		
362 46	598 45	832 45	1245 44	1428 43	1667 43		
360 62	595 61	830 61	1242 60	1420 59	1662 58	2012 57	2316 54
358 77	593 76	828 75	1240 74	1418 73	1658 72	2006 72	
354 93	590 92	826 92	1238 91	1415 90	1651 89	2003 88	
350 108	581 107	801 106	1221 105	1402 104	1648 103		
	571 123	791 122	1210 121	1394 120	1432 119		
	552 143	772 142	1196 140	1385 139	1425 138		
		761 163	1186 162	1368 161			
		742 193	1165 192	1352 191			

АН6МЗ-1250

Расход (л/мин)	30
	45
	60
	75
	90
	105
	120
	140
Ном.	160
Макс.	190

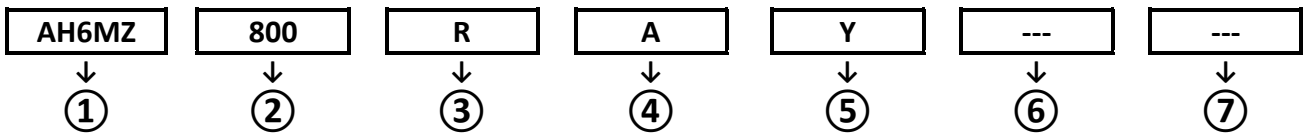
Давление (МПа)						Ном.	Макс.
3	5	7	10.5	12	14	16	18
468 ¹ 25²	770 24	1070 23	1602 22				
465 37	767 36	1068 35	1599 34	1826 33			
462 50	763 49	1065 48	1596 47	1822 45			
450 62	760 61	1062 60	1592 58	1818 57	2123 57	2654 56	2978 52
456 74	758 73	1060 72	1590 71	1816 70	2118 68	2652 67	2975 64
453 87	756 86	1058 85	1587 84	1814 82	2116 82	2650 81	2973 79
	751 98	1050 97	1582 96	1802 95	2110 93	2641 92	2963 91
	742 113	1041 112	1561 111	1792 109	2008 107		
		1032 129	1550 128	1782 127	1986 126		
		1020 153	1532 152	1770 151			

X¹- момент (Нм);

Y² – скорость (об/мин)

	Ном
	Макс

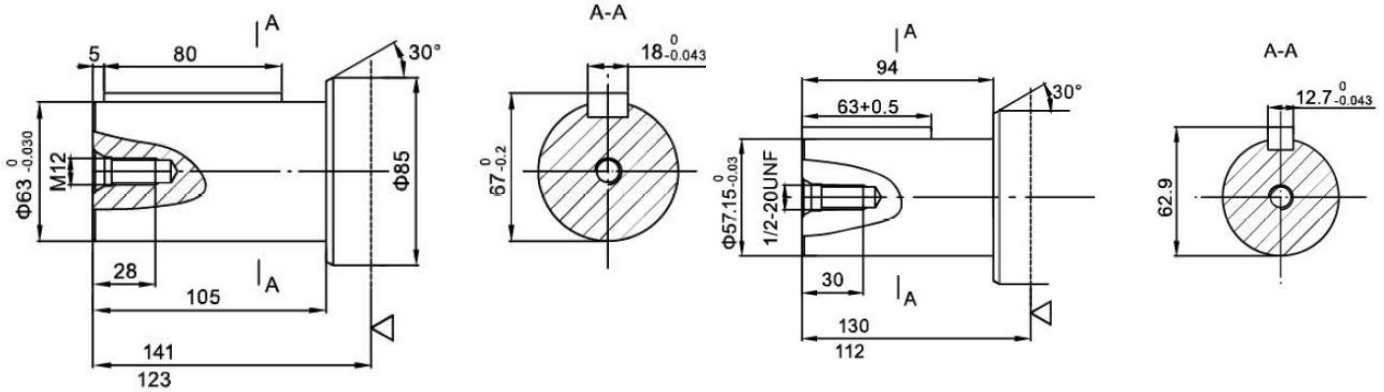
Код заказа:



- ① Серия АН6МЗ
- ② Типоразмер [800; 1000; 1250]
- ③ Исполнение вала:

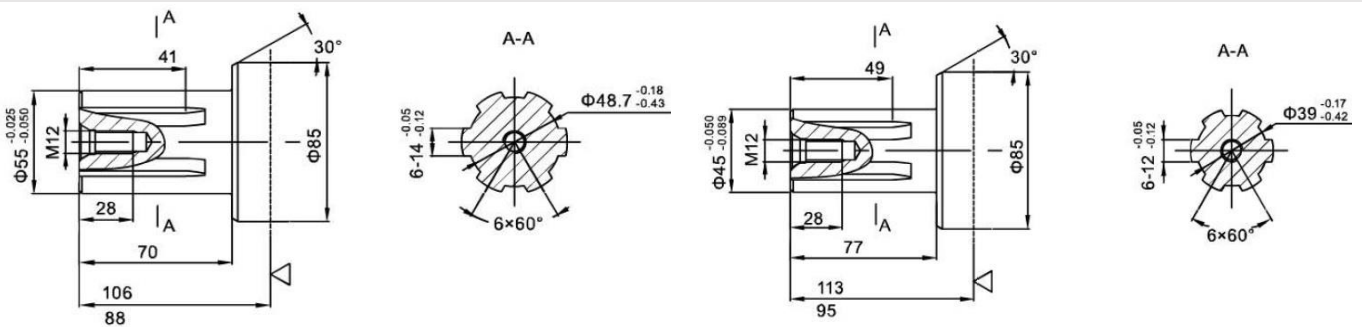
R: цилиндрический вал $\varnothing 63$, шпонка 18x11x80

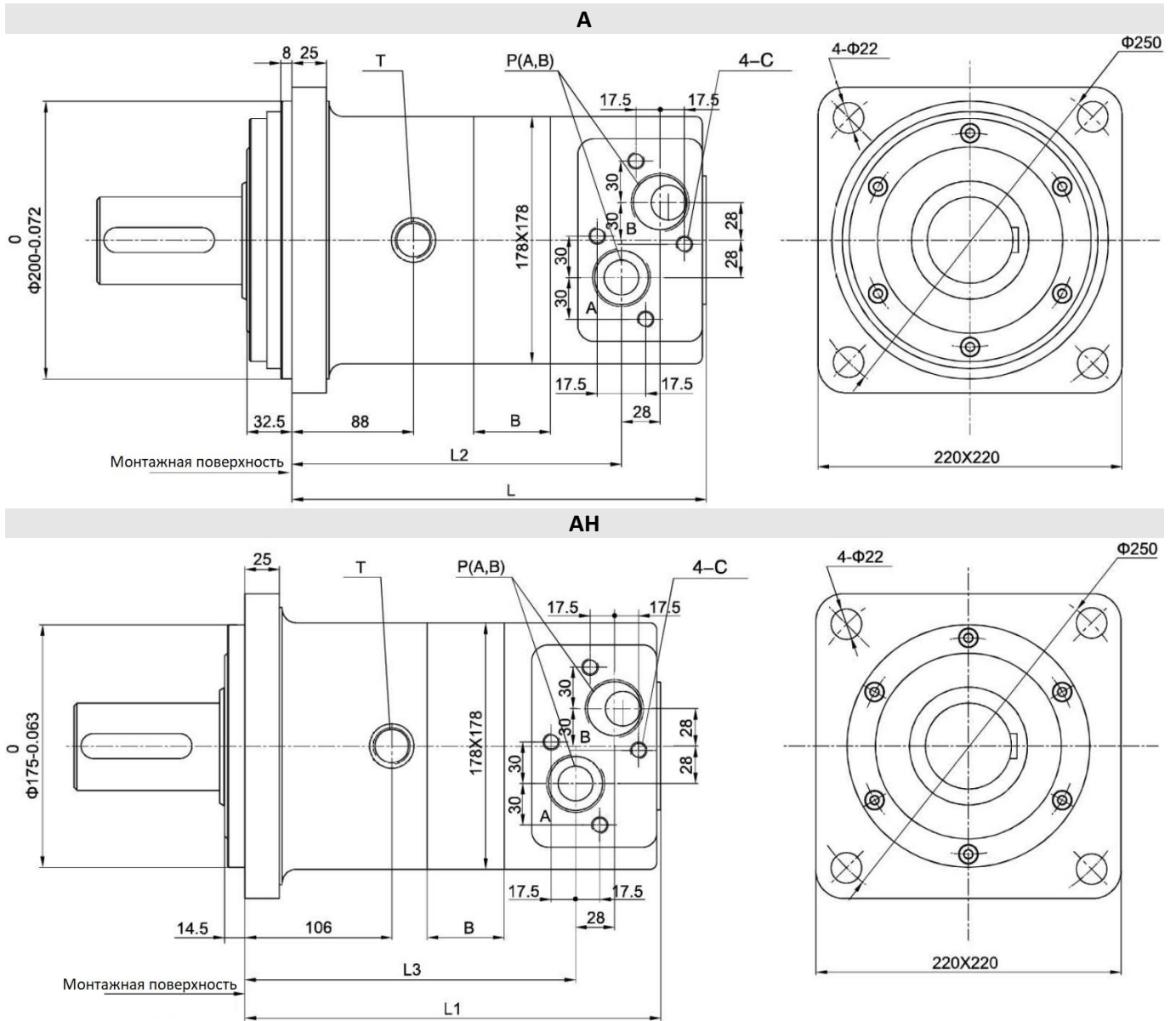
R1: цилиндрический вал $\varnothing 57.15$, шпонка 12.7x12.7x63



H1: шлицевой вал $\varnothing 55$, 6-55x48.7x14

H2: шлицевой вал $\varnothing 45$, 6-45x39x12



④ Тип фланца:


Типоразмер	800	1000	1250
L	278	288	300
L1	296	306	318
L2	217	227	239
L3	235	245	257
B	33	43	55.5

⑤ Присоединения P(A; B):

Код гидропорта	P(A; B):	C	Дренаж T
Y	G1-1/4 глубина 20 мм	M12 глубина 12 мм	G3/8 глубина 12 мм
Y1	Ø36 глубина 20 мм	M12 глубина 12 мм	G3/8 глубина 12 мм

⑥ Специальные характеристики:

---	Стандартное
-----	-------------

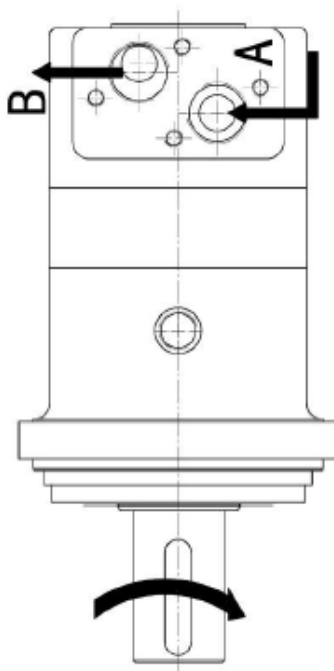
⑦ Направление вращения:

---	Стандартное
L	Противоположное

Для серий АН6МЗ

- Стандартное исполнение – (см. со стороны вала) вал вращается:

По часовой стрелке	Когда гидропорт «А» под давлением
Против часовой стрелки	Когда гидропорт «В» под давлением





Серия ANZMR

Технические характеристики:

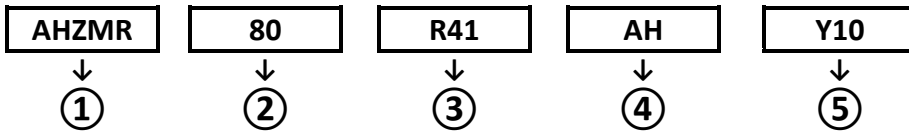
Эта серия моторов с тормозом изготовлена из на базе серии ANMR и дисковых тормозов. У данных моторов: малые радиальные размеры, компактность и легкий монтаж. Дисковый тормоз имеет от трех до шести тормозных шлицов на площади круга. Когда получена команда на остановку, мотору необходимо повернуться на 60° до остановки. Мотор не может остановиться немедленно, ему нужно попасть в позицию тормоза. Моторы с тормозом применяется в машинах для сельского хозяйства, в трансмиссиях и лебедках.

Типоразмер		80	100	125	160	200	250	315	400
Рабочий объем	См ³ /об	80,5	100,5	126,3	160,8	200,9	252,6	321,5	401,9
Перепад давления, бар	Ном.	140	140	140	140	140	110	90	70
	Макс. ¹	175	175	175	175	175	140	110	90
	Пик. ²	200	200	200	200	200	160	130	110
Крутящий момент, Нм	Ном.	152	194	237	310	369	380	380	380
	Макс. ¹	189	236	296	378	450	470	470	470
	Пик. ²	216	270	338	433	509	540	540	540
Скорость вращения	Об/мин	60-500	50-480	40-380	30-300	25-240	20-195	15-150	10-130
Номинальный расход	л/мин	60	60	60	60	60	60	60	60
Номинальная мощность	кВт	10	10	10	10	8	6	5	4
Вес	кг	9,4	9,5	9,8	10	10,5	11	11,5	13,5
Давление открытия тормоза	бар	24	24	24	24	24	24	24	24
Тормозной момент	Нм	450	450	450	450	450	450	450	450

Макс.¹ – разрешенная нагрузка не более 10% в минуту;

Пик.² – разрешенная нагрузка не более 1% в минуту.

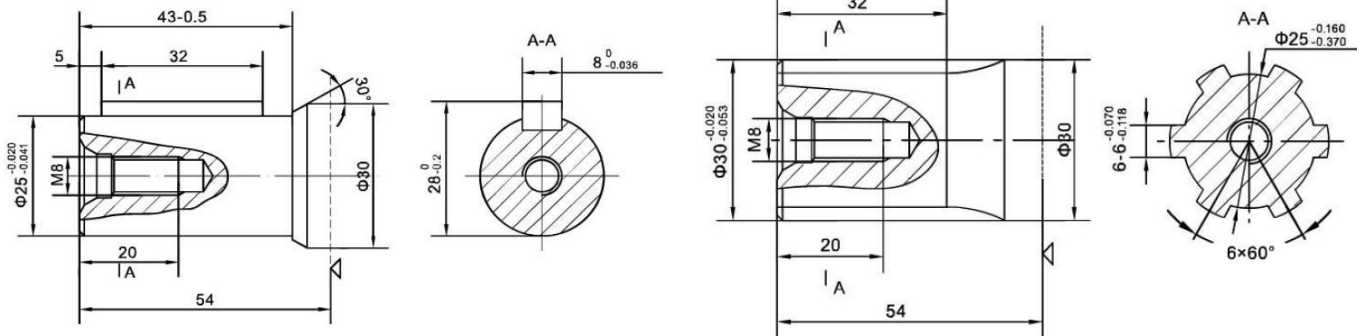
Код заказа:



- ① Серия АНZMR со встроенным тормозом
- ② Типоразмер [80; 100; 125; 160; 200; 250; 315; 400]
- ③ Исполнение вала:

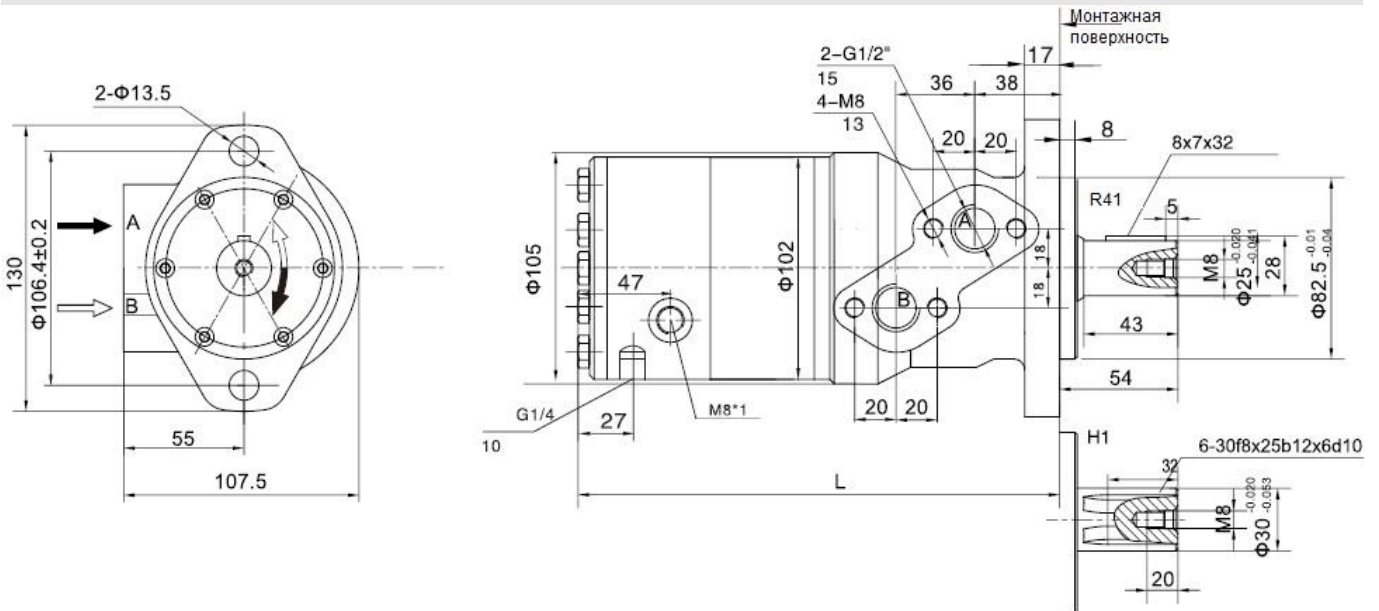
R41: цилиндрический вал $\varnothing 25$, шпонка 8x7x32

H1: шлицевой вал $\varnothing 30$, 6-30x25x6



- ④ Тип фланца:

АН



Типоразмер	80	100	125	160	200	250	315	400
L	187	190	195	201	208	217	229	243



Серия АНЗМС; АНЗМТ; АНЗМВ; АНЗМЗ

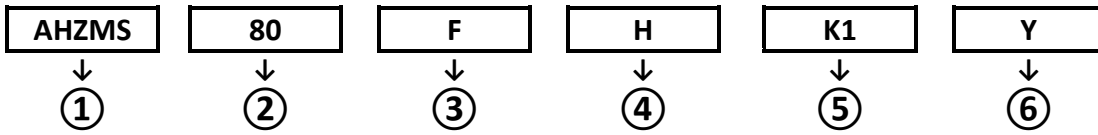
Технические характеристики:

Эта серия гидромоторов с тормозом изготовлена на базе серий АНЗМС; АН4МТ; АН5МВ; АН6МЗ и дисковых тормозов. Тормоз включается и отключается автоматически с гидромотором. Так же возможно подключение тормоза в отдельную гидравлическую линию.

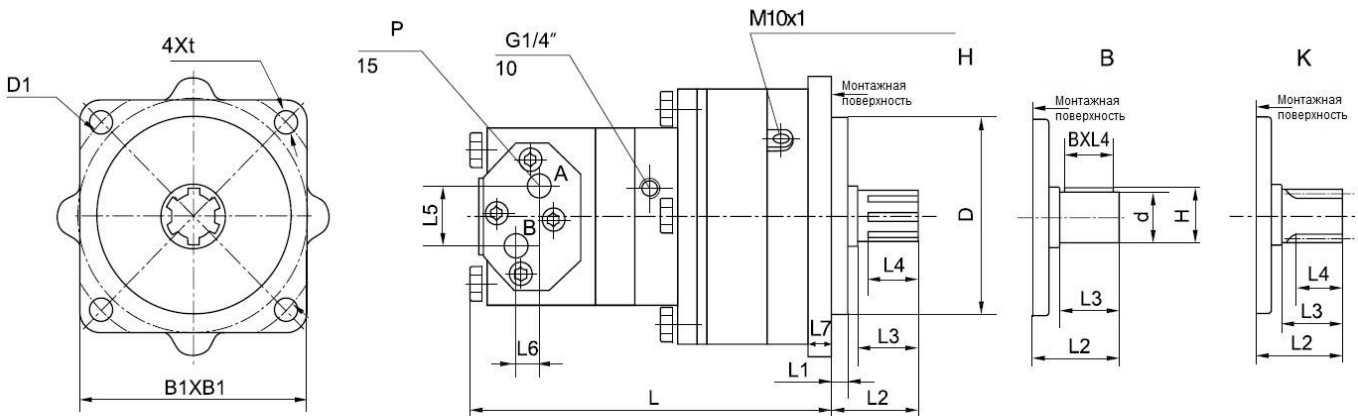
Типоразмер		80	100	125	160	200	250	320	400
Рабочий объем	См ³ /об	80,5	100,5	126,3	158,8	200,8	252,2	317,5	401,6
Перепад давления, макс	бар	160	160	160	160	160	160	160	125
Крутящий момент, макс	Нм	156	193	243	307	387	513	613	685
Скорость вращения	Об/мин	15-620	15-500	15-400	15-500	12-400	12-320	10-250	10-200
Вес	кг	18	18	18	37	37	37	37	38
Давление открытия тормоза	бар	26	26	26	26	26	26	26	26
Тормозной момент	Нм	245	245	245	590	824	824	824	824
Серия гидромотора		АНЗМС	АНЗМС	АНЗМС	АН4МТ	АН4МТ	АН4МТ	АН4МТ	АН4МТ

Типоразмер		400	500	630	В630	В800	В1250
Рабочий объем	См ³ /об	399,7	496,6	617,8	617,8	787,4	1186,8
Перепад давления, макс	бар	160	160	130	160	160	160
Крутящий момент, макс	Нм	770	960	983	1250	1600	2250
Скорость вращения	Об/мин	10-250	10-200	10-160	30-200	30-150	20-110
Вес	кг	46	46	46	55	55	70
Давление открытия тормоза	бар	26	26	26	30	30	36
Тормозной момент	Нм	824	1060	1060	1450	1680	2330
Серия гидромотора		АН5МВ	АН5МВ	АН5МВ	АН5МВ	АН5МВ	АН6МЗ

Код заказа:

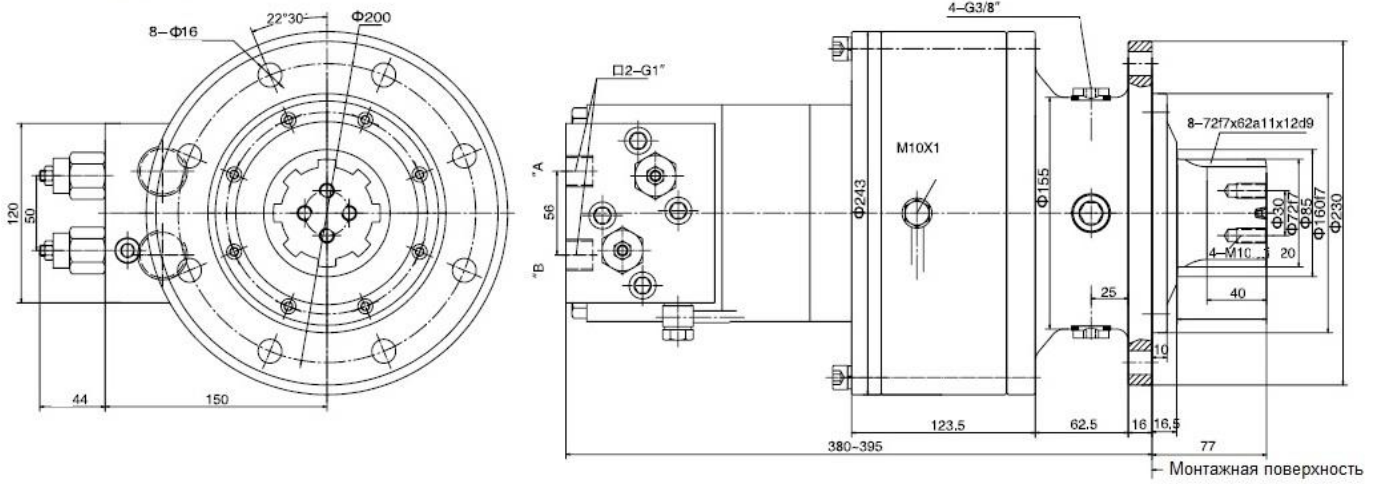


- 1** Серия АНЗМС(80-125); АНЗМТ(160-400); АНЗМВ(400-630); АНЗМВВ(630-800); АНЗМЗВ-1250
- 2** Типоразмер [80 - 1250]
- 3** Тип фланца
- 4** Исполнение вала
- 5** Система управления
- 6** Присоединения (гидропорт)

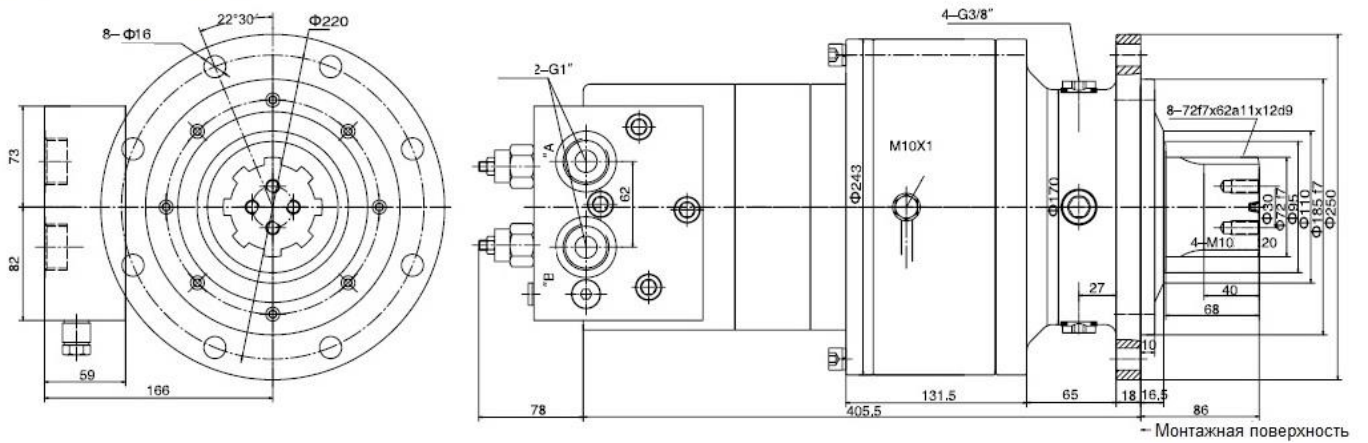


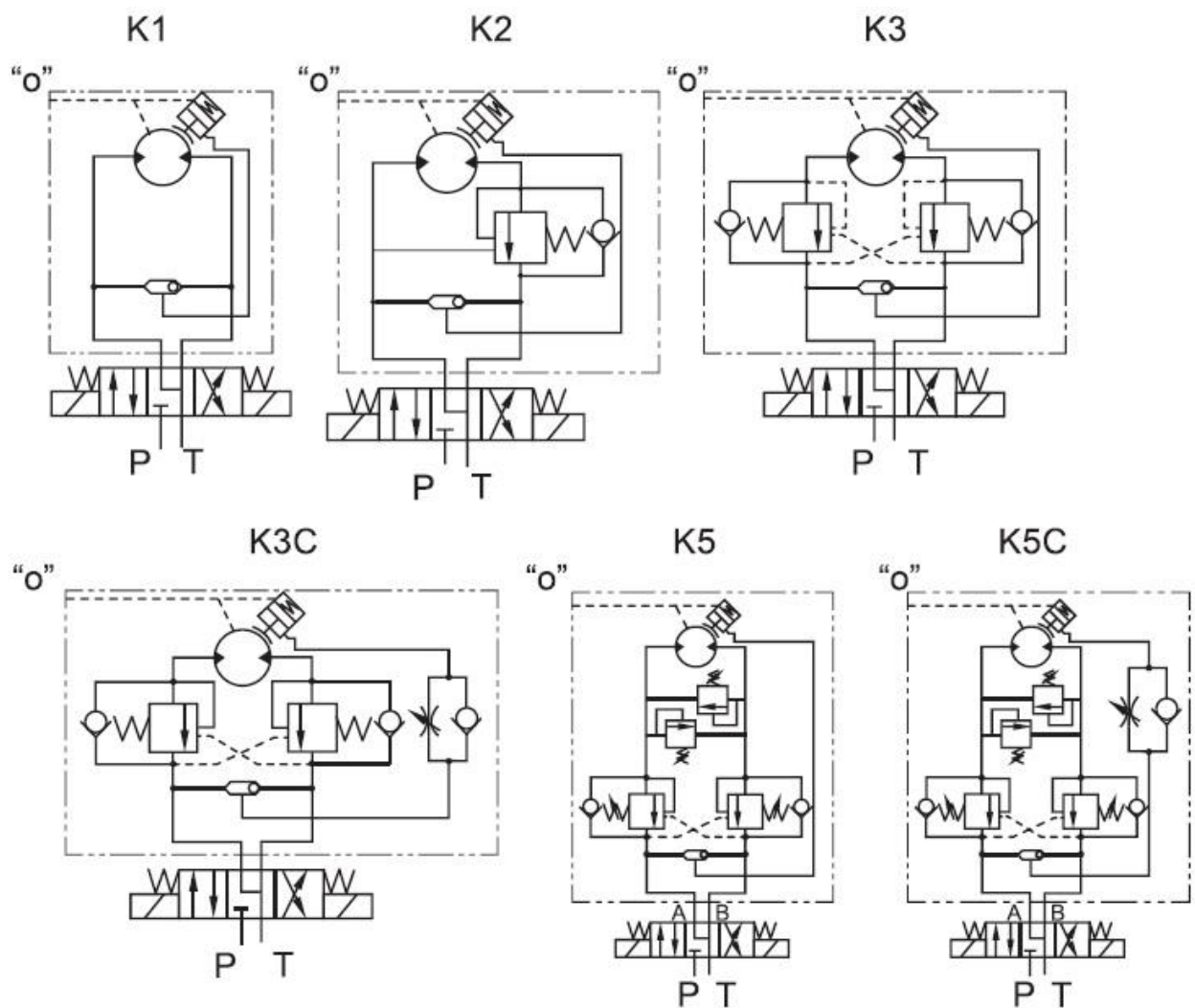
Серия	Размеры гидромотора										Размеры вала									
	L	L5	L6	P	∅D	∅D1	B1xB1	L1	next	L7	Код вала	∅d	L2	L3	L4	B	H			
АНЗМС	189 - 230	32	22	G1/2	100f7	132	124	6.5	4x∅ 10.5	16	B	32f7	62.5	54	45	10h9	35			
											H	30f7	50	43.5	30	-	-	6-30f7x25b12x6d10		
АНЗМТ	249- 285	40	23	G3/4	125f7	200	178	15	4x∅17	18.5	B	40f7	75	58	50	12h9	43			
											H	38f7	75	58	40	-	-	8-38f7x30b12x6d10		
АНЗМВ	271 - 300	50	24	G1	160f7	200	178	16.5	4x∅17	19	B	40f7	73.5	55	45	12h9	43			
											H	45f7	98	77.5	55	-	-	8-45f7x38.2b12x12c10		
											K	ExT 17zх2.5mх30p								

AHZMVB(630-800)F-H-K3Y



AHZMZB1250-F-H-K3Y2



Система управления


«O» - дренаж гидромотора должен быть подключен к гидробаку отдельной линией с давлением 2-5 бар. Необходимо применение фильтра.

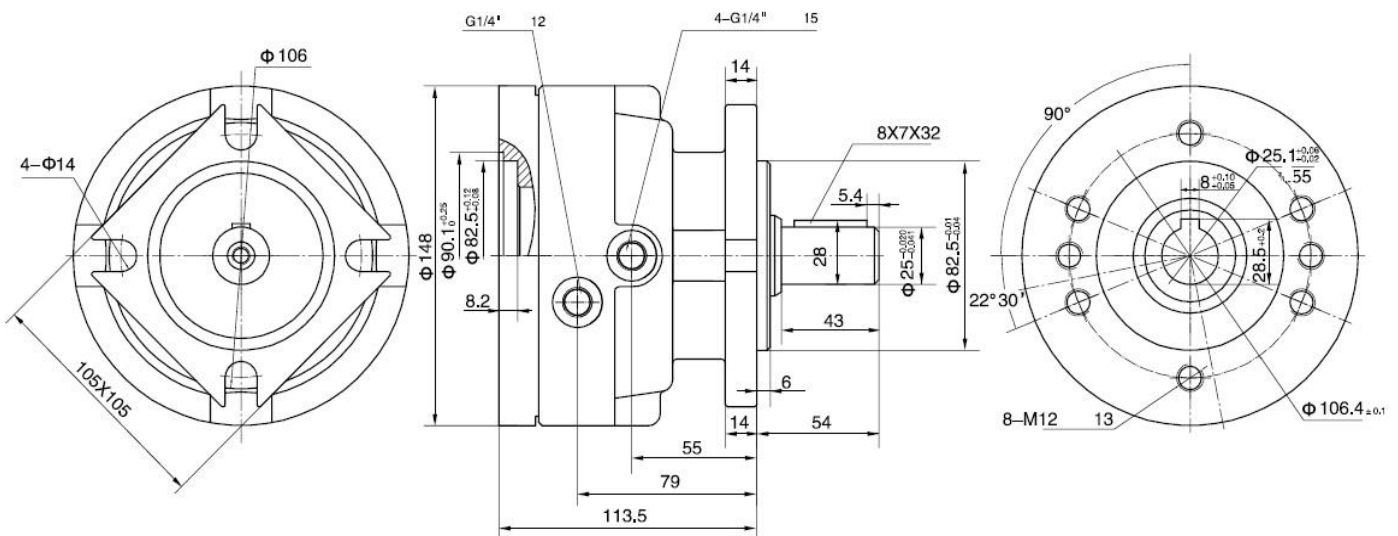


Серия ANZDM тормоз гидравлический

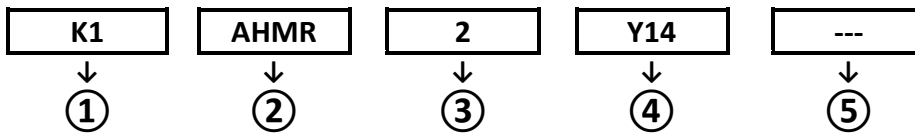
Технические характеристики:

Эта серия гидравлических тормозов изготовлена из фрикционных пластин и высокопрочных пружин которые разблокируются под действием внешнего давления. Для данных тормозов характерно: низкий уровень шума, компактность и удобство монтажа. Используются в мобильном и промышленном гидроприводе.

Типоразмер		230	430
Объем масла	мл	50-100	50-100
Максимальное давление	бар	200	200
Максимальное давление дренажа	бар	0,5	0,5
Скорость вращения	Об/мин	800	800
Вес	кг	9	9
Давление открытия тормоза	бар	22-27	22-27
Тормозной момент	Нм	210-230	410-450



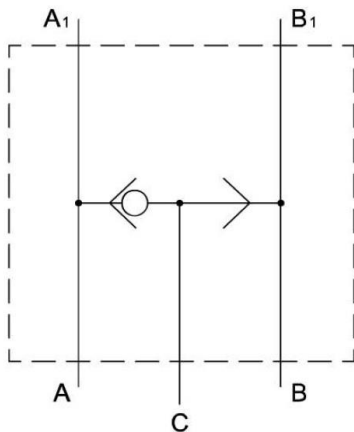
Код заказа:



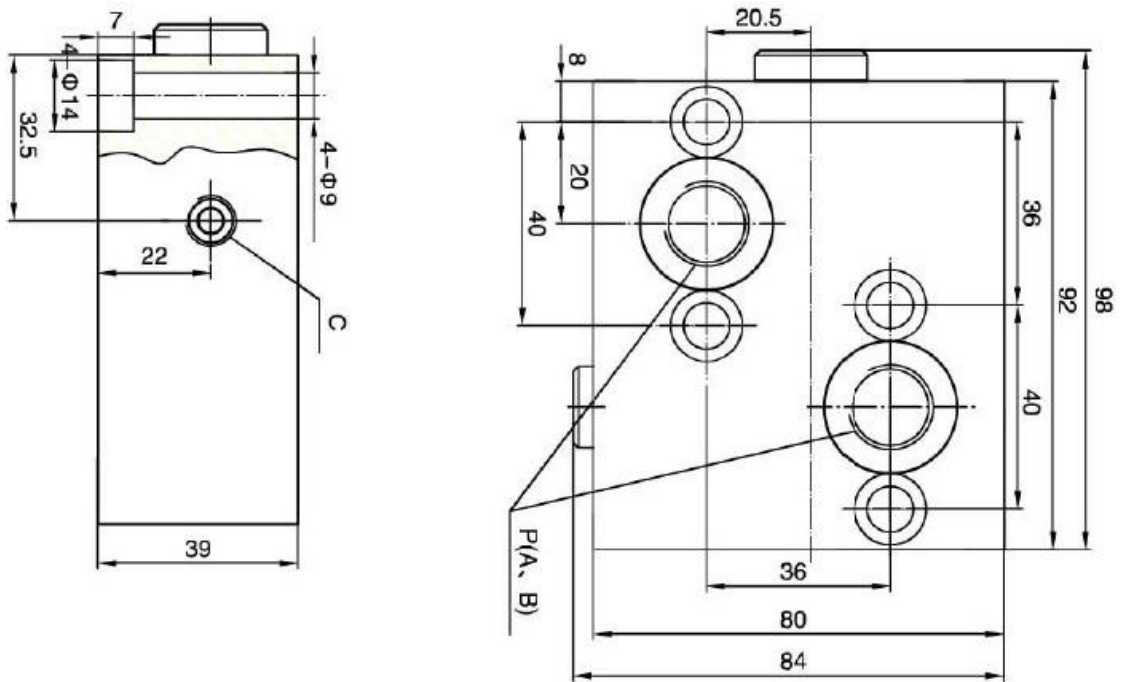
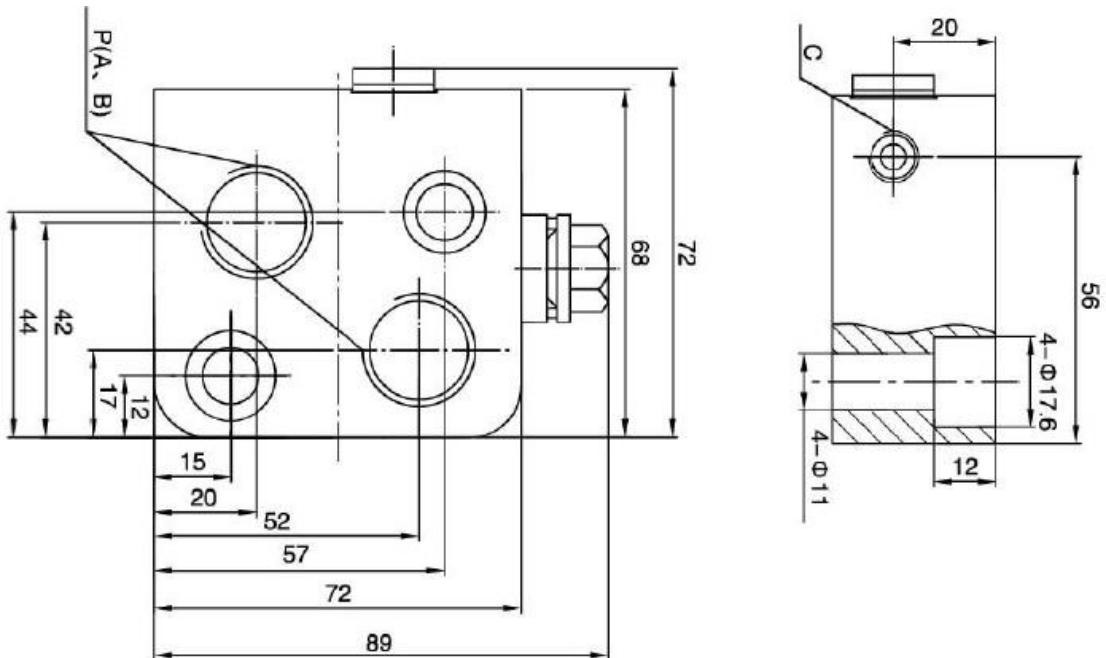
- ① Серия клапана - K1
- ② Серия гидромотора (АНМР, АНМР, АНЗМС)
- ③ Количество клапанов
- ④ Гидропорты:

Код	Гидролинии (А, В)	Гидролиния «С»
Y14	G3/8 глубина 15 мм	M10x1 глубина 10 мм
Y	G1/2 глубина 15 мм	M10x1 глубина 10 мм
Y2	M22x1.5 глубина 15 мм	M10x1 глубина 10 мм

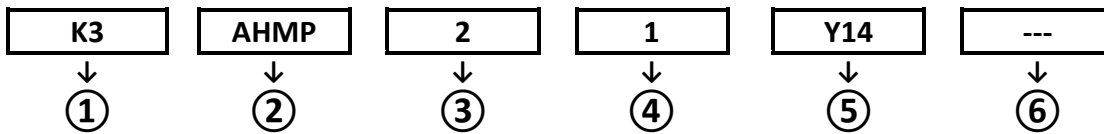
- ⑤ Специальные характеристики.



Клапан «ИЛИ»	
Объемный поток	60 л/мин
Давление	25 МПа

Габаритные размеры клапана K1 для моторов АНМР и АНМR:

Габаритные размеры клапана K1 для моторов АНЗMS:


Код заказа:

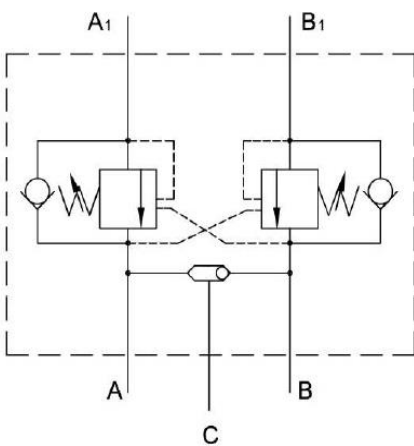


- ① Серия клапана КЗ
- ② Серия гидромотора (АНМР, АНМР, АНЗМС, АН4МТ, АН5МВ)
- ③ Количество контрбалансных клапанов
- ④ Количество клапанов «ИЛИ»

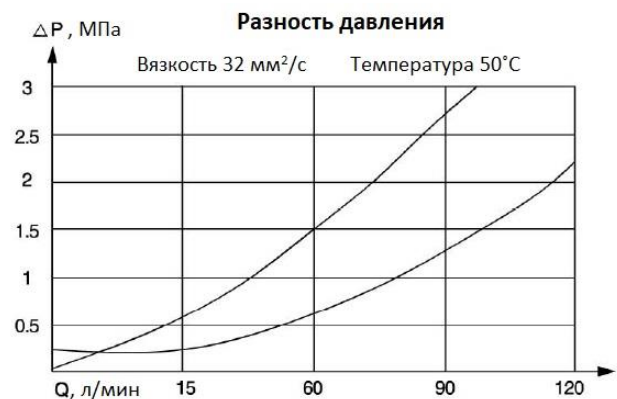
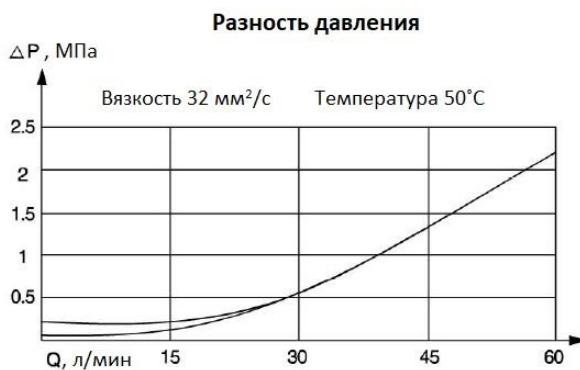
⑤ Гидропорты:

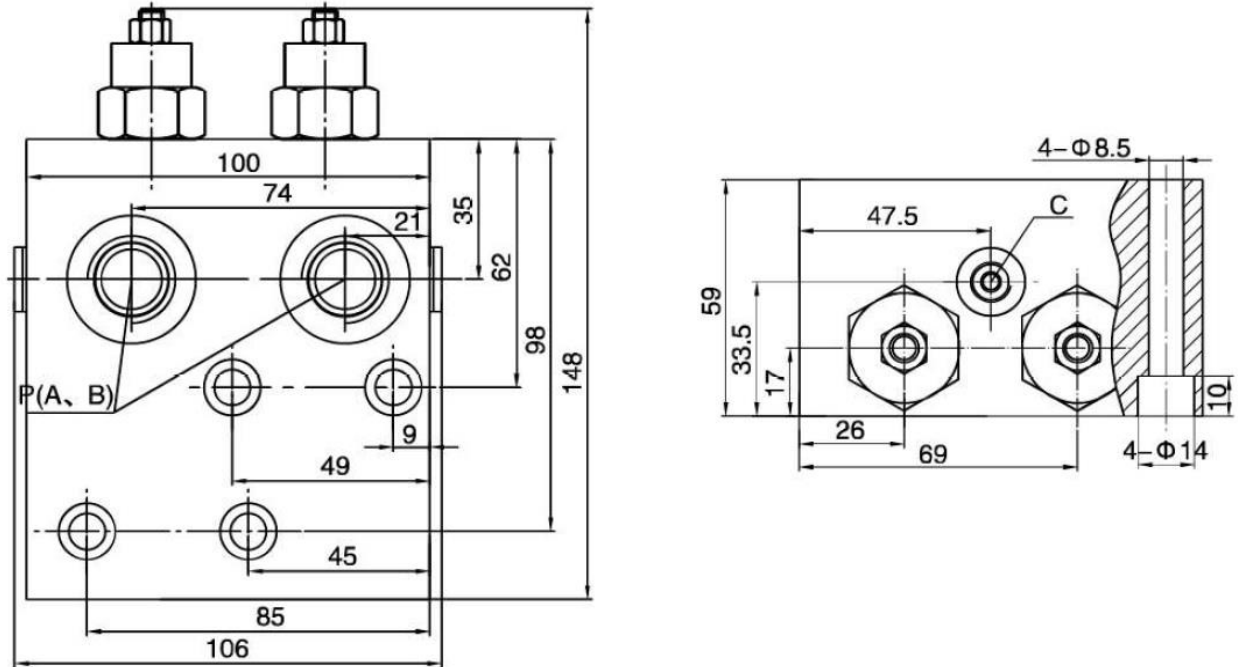
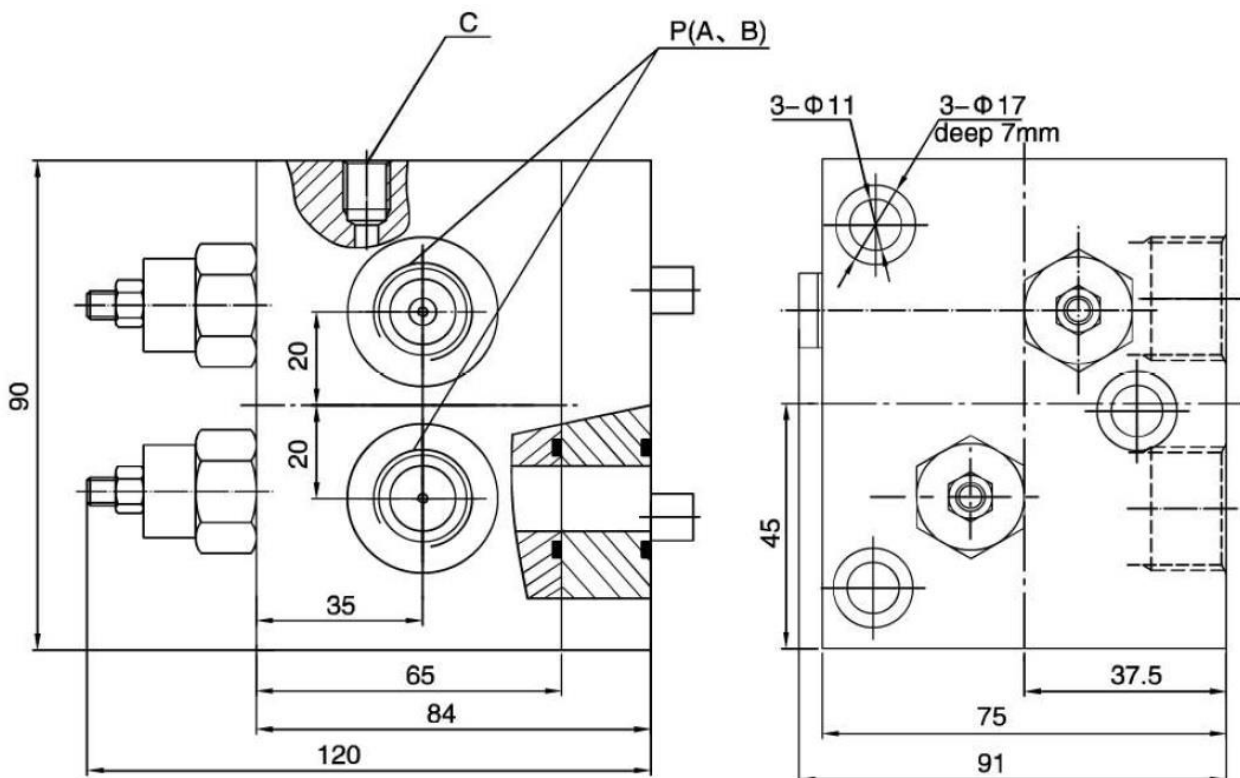
Код	Гидролинии (А, В)	Гидролиния «С»	Серия гидромотора
Y14	G5/8 глубина 15 мм	M10x1 глубина 10 мм	АНМР, АНМР
Y	G1/2 глубина 15 мм		АНЗМС
Y2	M22x1.5 глубина 15 мм		АН4МТ
Y	G3/4 глубина 15 мм		АН5МВ
Y4	M22x1.5 глубина 15 мм		
Y	G1 глубина 18 мм		
Y4	G3/4 глубина 18 мм		

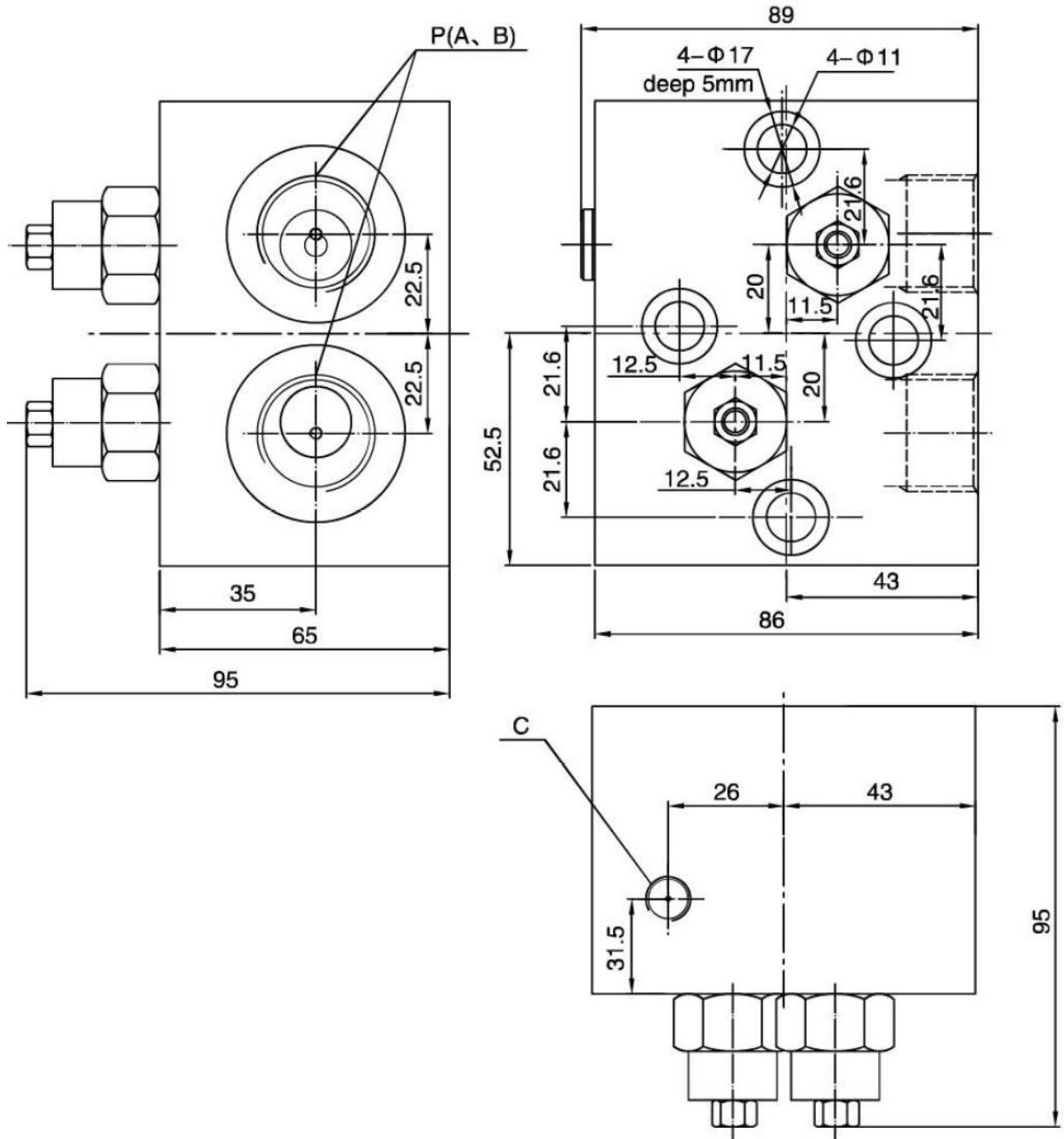
⑥ Специальные характеристики.

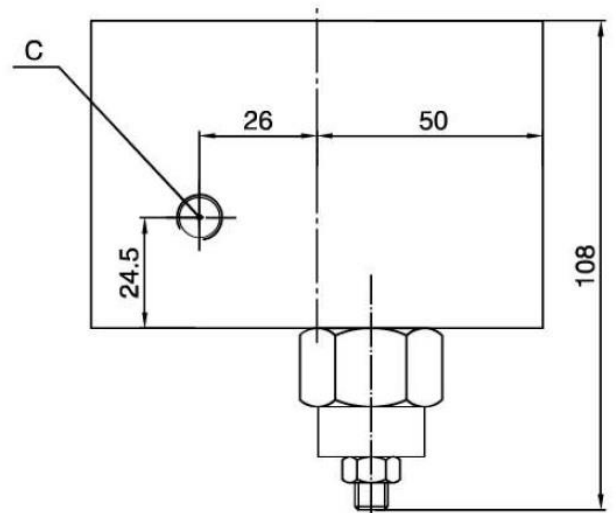
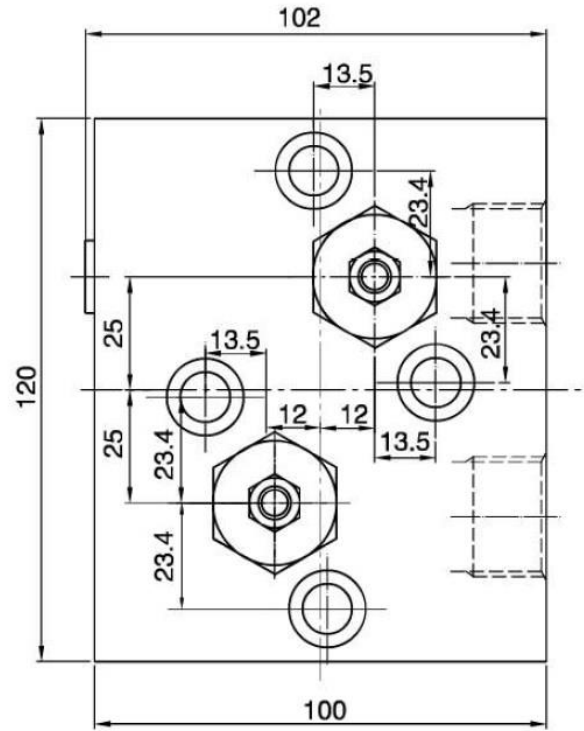
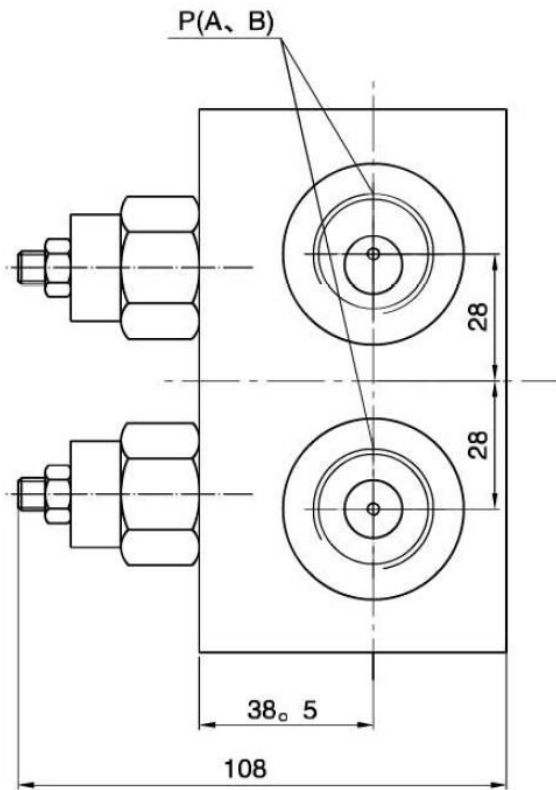


	АНМР	АНЗМС	АН4МТ	АН5МВ
Объемный поток	60 л/мин	60 л/мин	60 л/мин	120 л/мин
Давление	35 МПа	35 МПа	35 МПа	35 МПа
Передаточное отношение	4.5	4.5	4.5	4.5

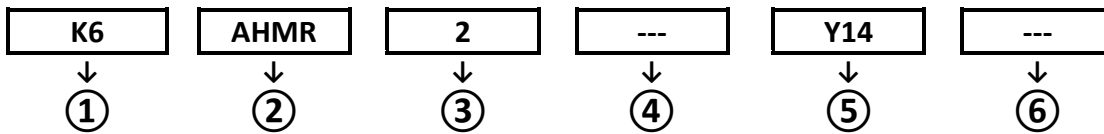


Габаритные размеры клапана КЗ для моторов АНМР и АНМР:

Габаритные размеры клапана КЗ для моторов АНЗМС:


Габаритные размеры клапана КЗ для моторов АН4МТ:


Габаритные размеры клапана КЗ для мотора АН5MV:


Код заказа:

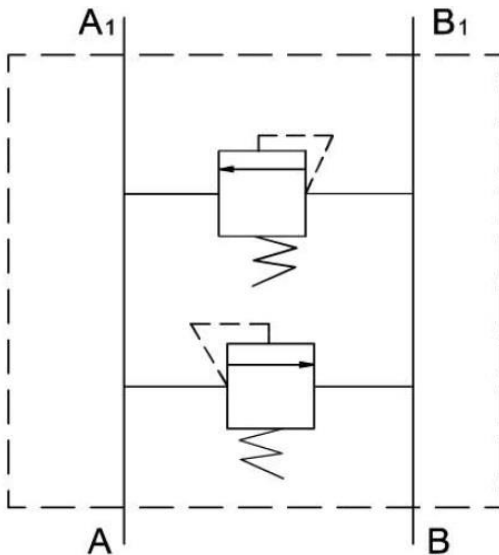


- ① Серия клапана K6
- ② Серия гидромотора (АНМР, АНМР, АНЗМС, АН4МТ)
- ③ Количество предохранительных клапанов
- ④ Количество клапанов «ИЛИ»

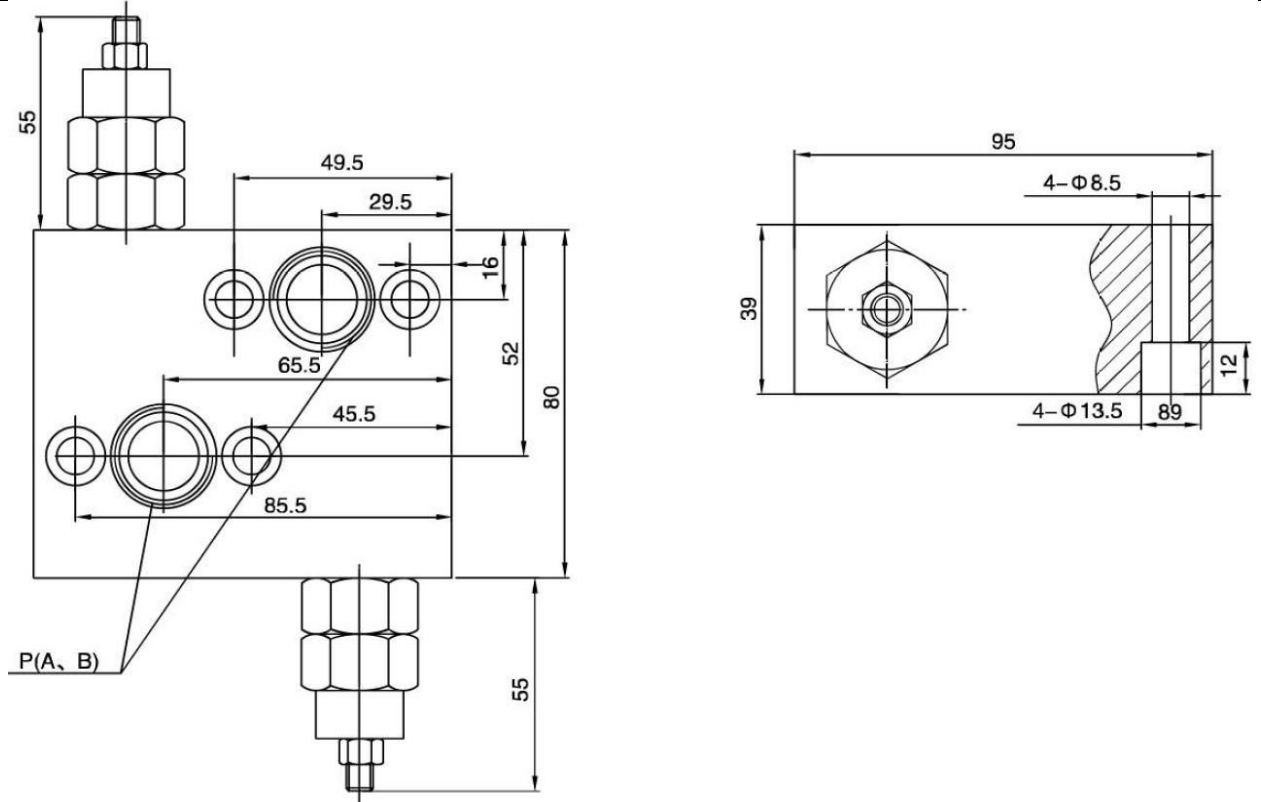
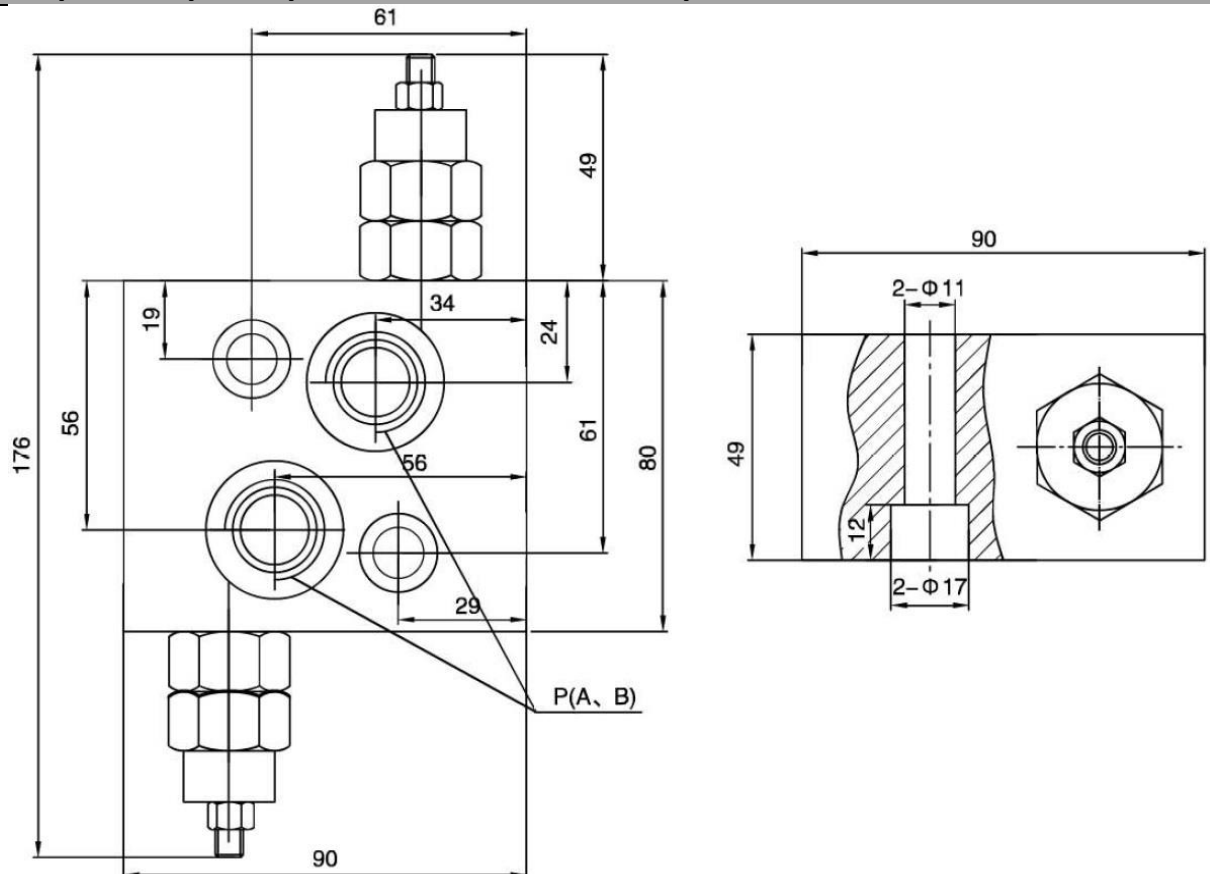
⑤ Гидропорты:

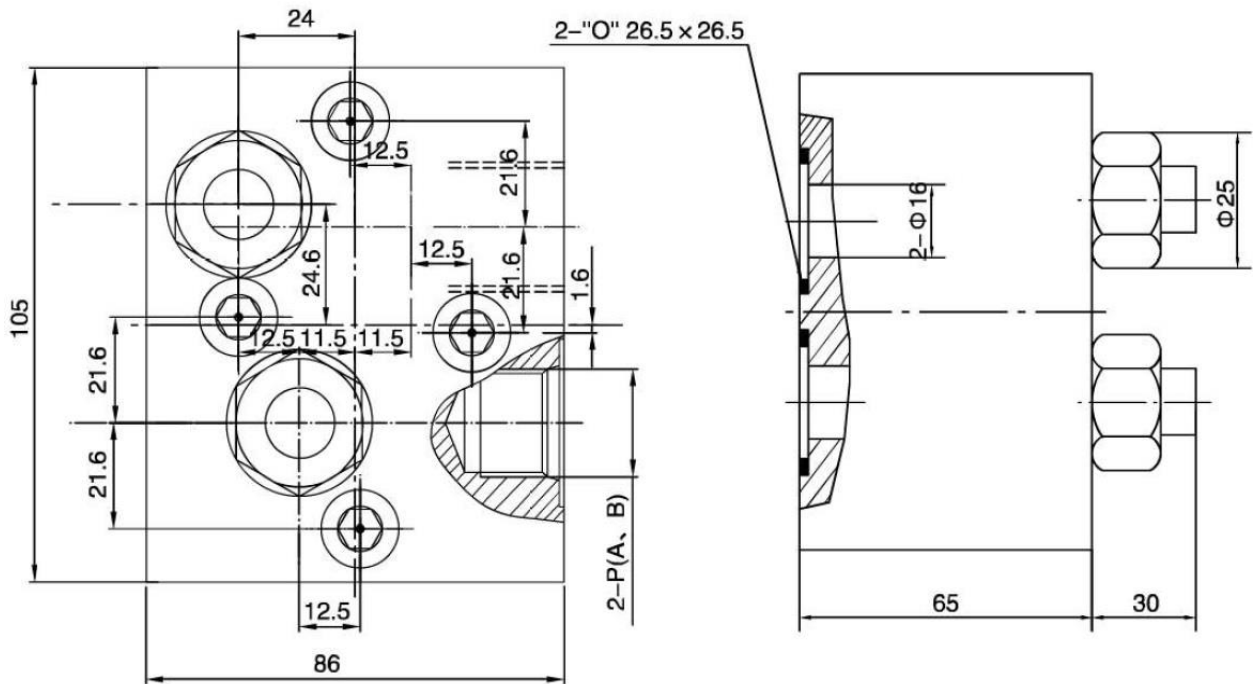
Код	Гидролинии (А, В)	Гидролиния «С»	Серия гидромотора
Y14	G5/8 глубина 15 мм	M10x1 глубина 10 мм	АНМР, АНМР
Y	G1/2 глубина 15 мм		АНЗМС
Y2	M22x1.5 глубина 15 мм		АН4МТ
Y	G3/4 глубина 15 мм		
Y4	M22x1.5 глубина 15 мм		

⑥ Специальные характеристики.



	АНМР	АНЗМС	АН4МТ
Объемный поток	95 л/мин	95 л/мин	95 л/мин
Давление	7-21 МПа	7-25 МПа	7-21 МПа

Габаритные размеры клапана К6 для моторов АНМР:

Габаритные размеры клапана К6 для моторов АНЗМС:


Габаритные размеры клапана К6 для моторов АН4МТ:


Каталог *03АНОМ03-01.24*

ООО “АксесГидро”
Тел. +7 (499) 391-05-16
Email: info@accesshydro.ru
www.accesshydro.ru

Адрес: 111123, г. Москва,
шоссе Энтузиастов, д. 56 стр. 32, оф. 226