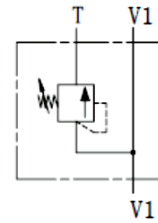


1. Код

АНДР-3/8-50

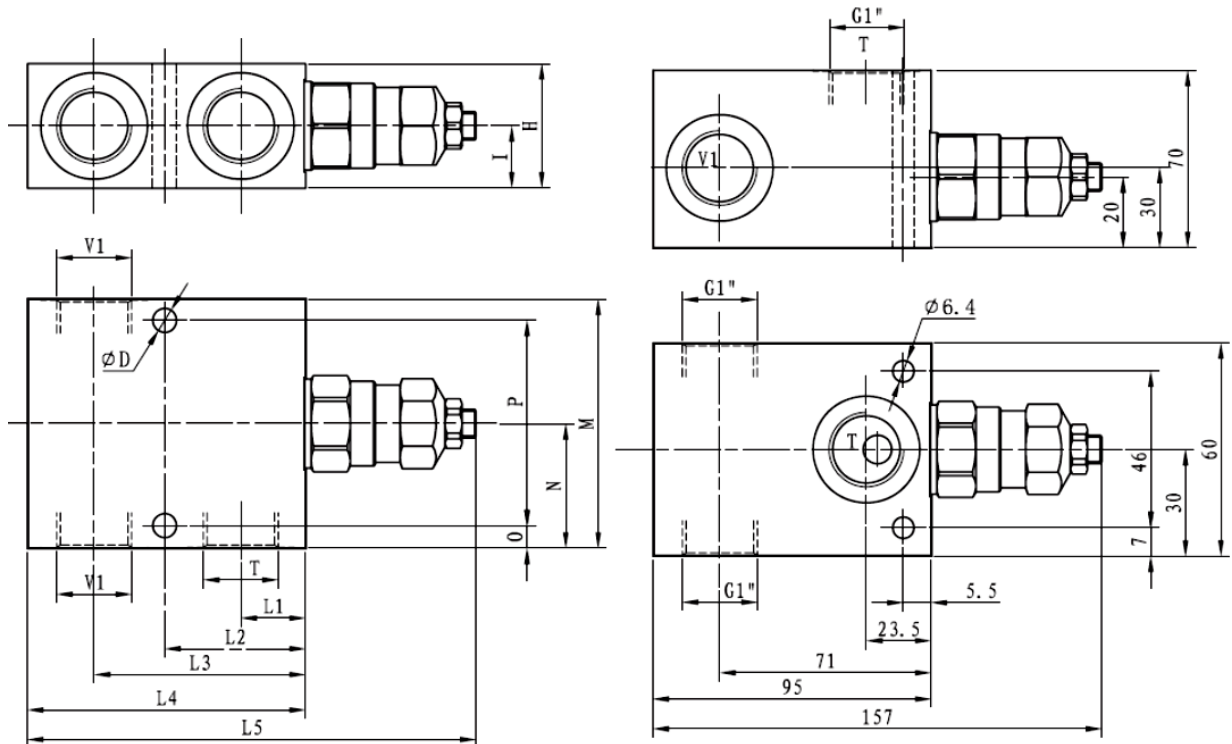
АНДР	Модель (ПК)
3/8	Тип резьбы (гидропорты): G3/8"
50	Максимальный расход: 50 л/мин



2. Технические характеристики:

Модель		АНДР
Максимальное давление	бар	315
Максимальный расход	л/мин	50
Температура рабочей жидкости	°С	От -20 до +70
Вязкость	мм ² /с	10 - 500
Чистота рабочей жидкости	По NAS1638 класс 9 и по ISO4406 класс 20/18/15	

3. Габаритные и присоединительные размеры:



Модель	L1	L2	L3	L4	L5	O	P	N	M	I	H	ØD	V1, T
АНДР-3/8-50	18	35	52	70	115	6.25	48	32	60.5	17.75	35.5	6.6	G3/8