

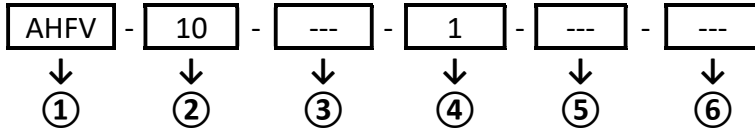


## АНFV, АНFRV – дроссели

### Технические характеристики:

Типоразмер		6	8	10	12	16	20	25	30
Дюймовая резьба		G1/8	G1/4	G3/8	G1/2	G3/4	G1	G1 1/4	G1 1/2
Метрическая резьба		M10x1	M14x1.5	M18x1.5	M22x1.5	M27x2	M33x2	M42x2	M48x2
Максимальное давление	бар	350							
Максимальный расход	л/мин	16	24	35	45	60	100	150	210
Давление открытия обратного клапана	бар	0.5							
Температура рабочей жидкости	°C	От -30 до +80							
Вязкость	мм <sup>2</sup> /с	10 - 500							
Вес. кг	АНFV	0.4	0.3	0.5	0.8	1.1	2.3	4.4	3.8
	АНFRV	0.4	0.3	0.5	0.8	1.1	2.3	4.4	5.3
	АНFVP	0.25	0.7	1	1.2	2.5	4.3	8.3	11.2
	АНFRVP	0.26	0.7	1	1.4	2.7	4.7	8.8	12.2
Чистота рабочей жидкости		По NAS1638 класс 9 и по ISO4406 класс 20/18/15							

Код заказа:



① Модель:

<b>AHFV</b>	Дроссель (резьба)
<b>AHFRV</b>	Дроссель с обратным клапаном
<b>AHFVP</b>	Дроссель (монтажная плита)
<b>AHFRVP</b>	Дроссель с обратным клапаном

② Типоразмер: 6, 8, 10, 12, 16, 20, 25, 30

③ Исполнение:

---	Резьбовое соединение
<b>S</b>	Под монтажную плиту

④ Материал: сталь

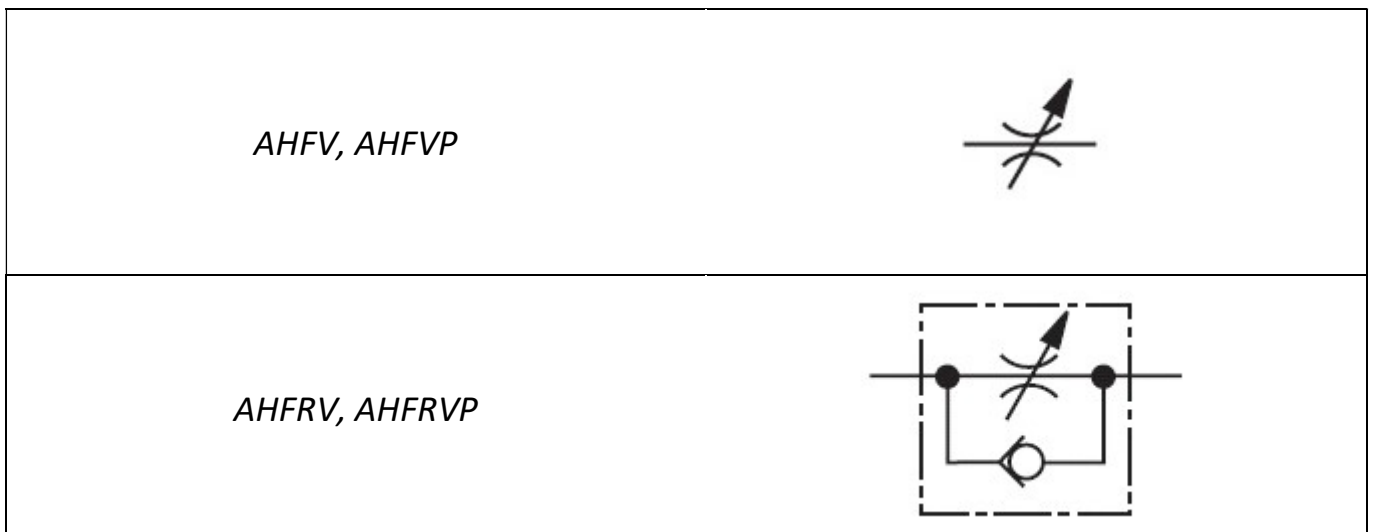
⑤ Тип уплотнения:

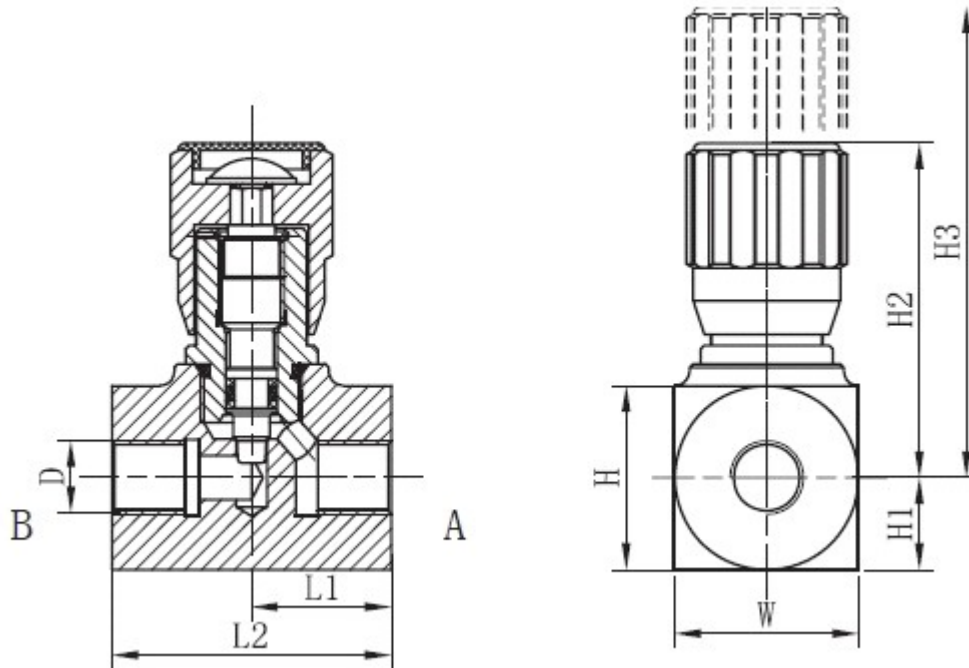
---	Нитрил-каучук (NBR)
<b>V</b>	Фторкаучук FPM

⑥ Тип резьбы:

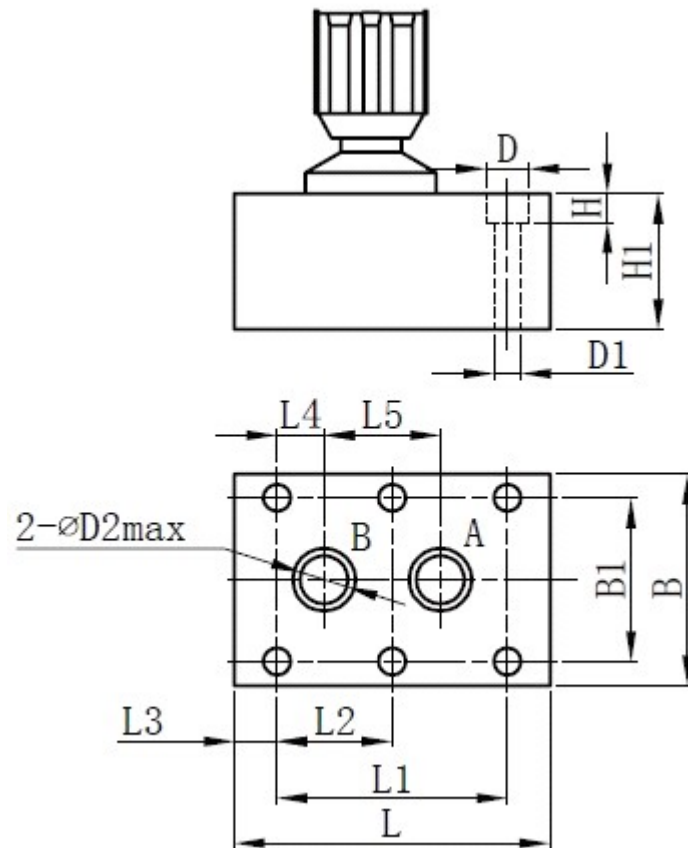
---	Трубная дюймовая
<b>2</b>	Метрическая

Гидравлическая схема:



**Габаритные и присоединительные размеры АНФV/АНФRV:**


Типоразмер	D		WxH	H1	H2	H3	L1		L2	
							АНФV	АНФRV	АНФV	АНФRV
6	G1/8	M10x1	16x16	8	50	55	19	26	38	45
8	G1/4	M14x1.5	33x28	12.5	69.5	76.5	32.5	40	63.5	63.5
10	G3/8	M18x1.5	35x37	15	82	89	32.5	41	65	70
12	G1/2	M22x1.5	35x37	17.5	84	94	44	44	73	73
16	G3/4	M27x2	45x50	22.5	91	101	44	57	88	88
20	G1	M33x2	56x56	26	129	146	49	79	98	127
25	G1 1/4	M42x2	63x63	30	135	152	54	91	108	143
30	G1 1/2	M48x2	73x73	35	140	157	54	91	108	143

**Габаритные и присоединительные размеры АНФВП/АНФРВП:**


Типоразмер	D	D1	D2	H	H1	L	L1	L2	L3	L4	L5	B	B1
6	4-Ø11	4-Ø6.6	5	7	20/24	41.5	19	---	6.4	1.6	16	41.5	28.5
8	4-Ø11	4-Ø6.6	8	7	25/26	63	35	---	14.2	4.5	25.5	46	33.5
10	4-Ø11	4-Ø6.6	10	7	28/32	70	33.5	---	18	4	25.5	51	38
12	4-Ø11	4-Ø6.6	12	7	28/35	80	38	---	21	4	30	57.5	44.5
16	6-Ø14	6-Ø9	16	7	54	104	76	38	14	11.4	54	70	54
20	6-Ø14	6-Ø9	20	11	58.5	127	95	47.5	16	19	57	76.5	60
25	6-Ø17	6-Ø11	25	13	68.5	165	120	60	15	20.6	79.5	100	76
30	6-Ø19	6-Ø13	30	18	79	186	143	71.5	15	23.8	95	115	92