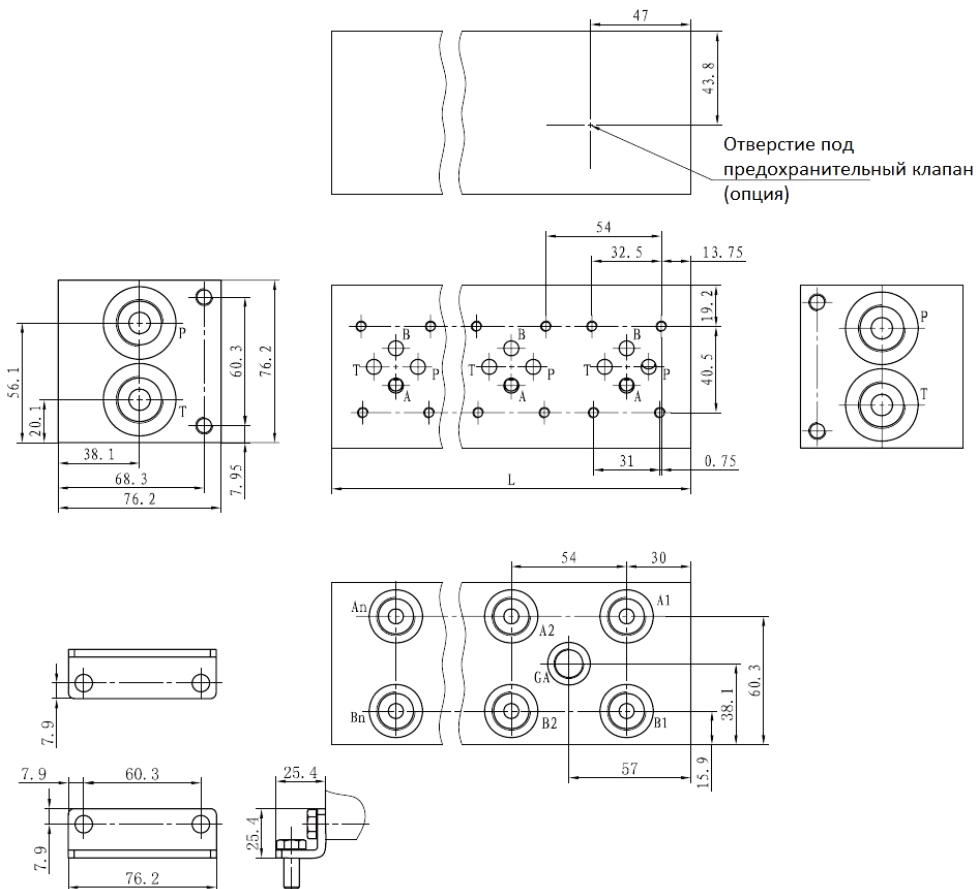


1. Код

L-A-ZVB6-P-2-B-C

L	Серия
D	Материал: сталь, максимальное давление 350 бар
ZVB	Модель
6	Типоразмер: 6
P	Параллельное соединение
2	Количество секций: 2
B	Резьба: P, T – G1/2; A, B – G3/8
C	Предохранительный клапан

2. Габаритные и присоединительные размеры:



Количество секций	1	2	3	4	5	6
L, мм	79	133	187	241	295	349