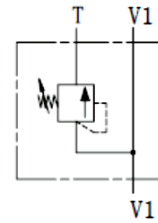


1. Код

АНДР-1/4-25

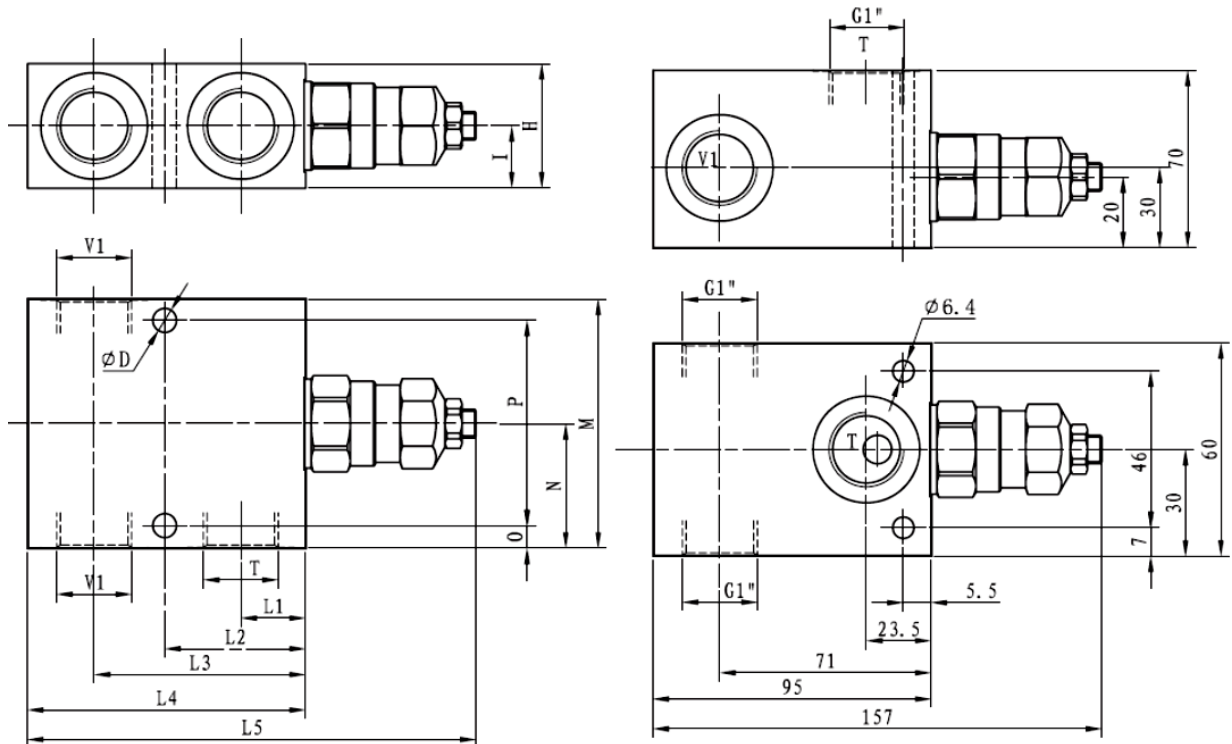
АНДР	Модель (ПК)
1/4	Тип резьбы (гидропорты): G1/4"
25	Максимальный расход: 25 л/мин



2. Технические характеристики:

Модель		АНДР
Максимальное давление	бар	315
Максимальный расход	л/мин	25
Температура рабочей жидкости	°С	От -20 до +70
Вязкость	мм ² /с	10 - 500
Чистота рабочей жидкости	По NAS1638 класс 9 и по ISO4406 класс 20/18/15	

3. Габаритные и присоединительные размеры:



Модель	L1	L2	L3	L4	L5	O	P	N	M	I	H	ØD	V1, T
АНДР-1/4-25	14	30	46	60	90	6	48	30	60	15	30	6.8	G1/4